

# INTACT-D

## Brand-/brandgasspjäll

HAGAB®

**Brandklass EI60S**  
**Storlek 100 - 630 mm**  
**Lågt tryckfall - möjligt**  
**att flödesreglera**



### PRODUKTEN

INTACT är godkänt för montering mot eller frångående brandklassad byggnadskonstruktion, klass **EI 60**. Kanalen och spjäll isoleras enligt godkänd metod med hjälp av isolerleverantörens anvisningar.

Spjället har ett fabriksmonterat ställdon med fjäderåtergång och termisk sensor.

INTACT levereras i storlekarna **Ø 100 till 630** med nippelanslutning enligt Svensk Standard.

Spjällbladets ringa tjocklek ger lågt tryckfall och medger god reglering av luftflödet.

INTACT uppfyller **täthetsklass 3\*** och **tryckklass B** enl. **VVS AMA & Kyla 19**. Luftläckage spjällhus, **klass C** enligt **EN 1751**.

\*Läckage över stängt spjällblad.

### STÄLLDON

Spjället levereras med fabriksmonterat säkerhetsställdon för 24V. Ställdonet har fjäderåtergång och stänger spjället vid strömbortfall. Den termiska sensorn bryter strömmen när temperaturen i ventilationskanalen överstiger 72 °C.

Ställdon med Dectus snabbkontakt (INTACT-D) inkl. 5 meter kablage.

### PRESTANDA

Prestandadeklaration baserad på EG-intyget 0402-CPD-SC1119-11

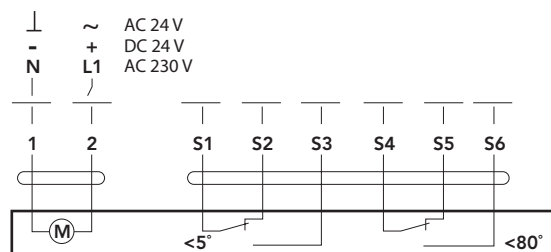
Egenskap	Prestanda/Klassificering	Standard
Brandmotstånd	EI 60 (ve i<->o) S installerad mot byggnadskonstruktion [1]	EN 1366-2
	EI 60 (ve i<->o) S installerad frångående byggnadskonstruktion [1]	EN 13501-3
	EI 60 (ho i<-o) S installerad mot byggnadskonstruktion [2]	
	E 60 (ho i<-o) S installerad mot byggnadskonstruktion [2]	

#### Byggnadsdelar:

[1] Massiva väggar av lättbetong, lättbetongblock eller betong i motsvarande brandteknisk klass eller mer än brandspjället. Lättväggar med minsta tjocklek 95 mm, två 12,5 mm gipsskivor på varje sida.

[2] Massivt bjälklag med densitet 550 kg/m<sup>3</sup> eller mer, bjälklag av lättbetong, lättbetongblock eller betong i motsvarande brandteknisk klass eller mer än brandspjället.

### KOPPLINGSSCHEMA



# INTACT-D

## Brand-/brandgasspjäll

### TEKNISKA DATA ELEKTRISKA STÄLLDON

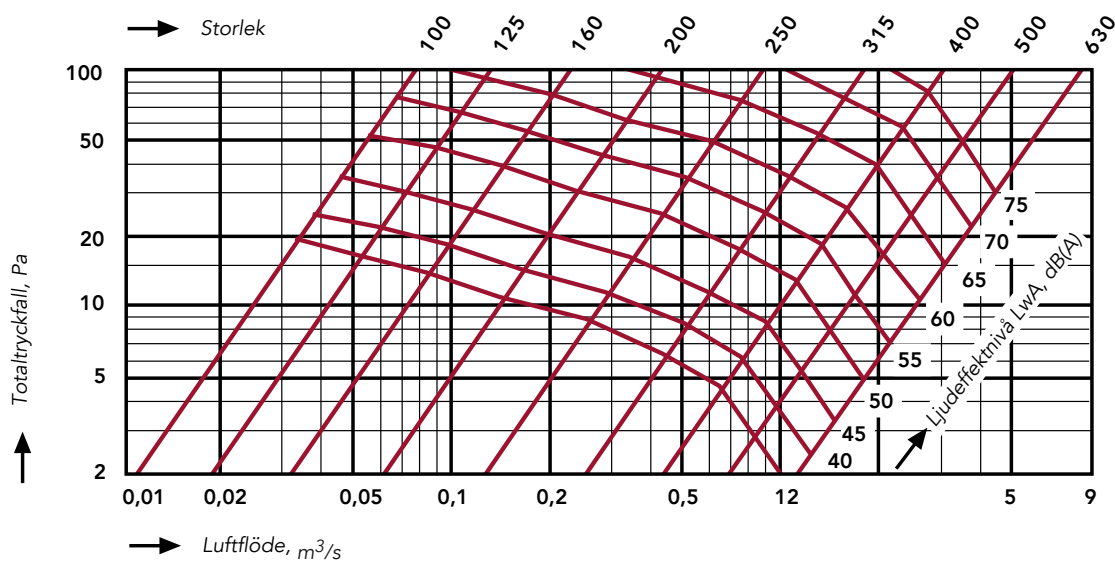
Storlek spjäll	Effektförbrukning (24 V ställdon)			Typ
	Under gång	Stand by	Dimensionerande	
100 – 315	6,5 W	2,0 W	9 VA	Stänger på fjäder vid strömbortfall
400 – 500	5,5 W	3,5 W	8 VA	Stänger på fjäder vid strömbortfall
630	10,5 W	2,5 W	14 VA	Stänger på fjäder vid strömbortfall

### LJUDDATA

$$L_{wOk} = L_{wA} + K_{Ok}$$

	Oktavband Hz							
	63	125	250	500	1k	2k	4k	8k
$K_{Ok}$ Storlek 100-315	-12	-1	1	-1	-6	-12	-16	-23
$K_{Ok}$ Storlek 400-630	5	6	0	-2	-7	-13	-15	-16
Tolerans +/-	6	3	2	2	2	2	2	3

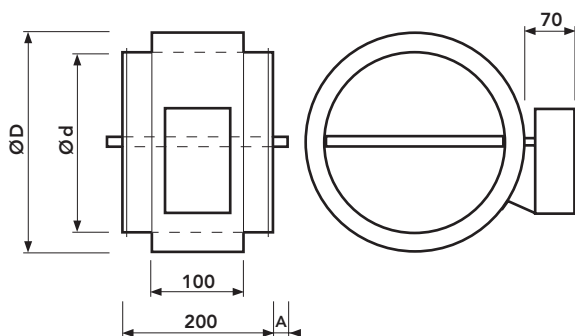
### DIMENSIONERING



# INTACT-D

## Brand-/brandgasspjäll

### MÅTT OCH VIKT



Storlek Ø d	Ø D	A	B	Vikt
100	160	-	170	3,5
125	185	-	170	4,5
160	220	-	170	5,5
200	260	15	170	6,5
250	310	25	204	8
315	375	60	204	9
400	460	90	220	13,5
500	560	135	230	17
630	690	200	230	24

Mått i mm, vikt i kg.

### EXEMPEL BESKRIVNING

#### QJC.2 (enl. AMA VVS & Kyla 22)

Brand-/Brandgasspjäll, HAGABs typ INTACT i storlek 315 med ställdon för 24 V, med Dectus snabbkontakt.

### SPECIFIKATION

Kodexempel **INTACT-315-4**  
Brand-/brandgasspjäll **INTACT-aaa-b**

#### Storlek (aaa)

aaa = nominell diameter mm (100 – 630)

#### Ställdon (b)

- b = 1 24V med termisk sensor
- b = 2 230V med termisk sensor
- b = 3 24V reglerande 0-10 V-signal
- b = 4 24V Dectus snabbkontakt (5 m)

### ANSLUTNING

Med Dectus snabbkontakt

Kabellängd 5 m

### TILLBEHÖR

Montagestos för lättregelvägg

INTSTOS-bbb

### STYR- OCH ÖVERVAKNINGSENHET

För Dectus 1 - 4 spjäll  
Rökdetektor

Dectus Control  
Globex SD