

UG8-O

Rökdetektor

HAGAB®

Optisk rökdetektor med inbyggt servicelarm Roterbar i valfri riktning



EGENSKAPER

- Servicealarm
- Automatisk känslighetsjustering
- Testhål i locket
- Enkelt montage
- Flödesindikator
- Enkel service och underhåll
- Komplet med förmonterade kabelgenomföringar

PRODUKTEN

Rökdetektorn UG8-O är utvecklad för att mäta rökgaser i ventilationskanaler och består av en rökdetektor och ett kanal-kapslingssystem som specialanpassats för optimalt luftflöde genom rökdetektorn.

UG8-O kan monteras på valfri sida av kanalen. Rökdetektorn levereras med en rotationsdetalj samt venturirör som monteras på ventilationskanalen. Den har även en "FLOW-pil" för enkel installation i korrekt luftflödesriktning. Pilens riktning ska överensstämma med luftflödesriktningen i kanalen. Den patentsökta detektorkapslingen med kabelingångar kan roteras i valfri riktning, för anpassning till monteringsplatsens egenskaper. Både locket för rökdetektorkammaren och kopplingskammaren har snäpplås för snabb hantering.

Rökdetektorn har en intelligent övervakningskrets som kontinuerligt kontrollerar och justerar känsligheten för optimal funktion under detektorns hela livslängd. När rökdetektorn inte längre kan kompensera för försmutsningen och börjar närma sig ett falsklarm indikeras ett servicelarm.

TEKNISKA DATA

<i>Matningsspänning:</i>	24V DC från kontrollenhet
<i>Detektortyp:</i>	Optisk
<i>Driftström:</i>	~ 0,04 mA
<i>Servicelarmström:</i>	~ 10 mA (vid 22V)
<i>Larmström:</i>	~ 40 mA (vid 22V)
<i>Omgivningstemp:</i>	-20°C till +55°C
<i>Luffuktighet:</i>	Max. 99% RH
<i>Testad och godkänd:</i>	Rökdetektorn enligt EN 54-7
<i>LED på rökdetektor</i>	Röd: Röklarm Grön: Service-/försmutsningslarm
<i>Material</i>	Adaptorkapsling i PC/ABS Venturirör i plast
<i>Kapslingsklass:</i>	IP65

UG8-O är försedd med bajonettfattning, vilket gör den lätt att montera och ta bort.

GRUNDPRINCIP FÖR PLACERING

För att luftflödet genom rökdetektorn ska bli representativt för luftflödet i ventilationskanalen, placeras UG8-O motsvarande en luftflödesmätare. Se installation-, drift- och skötselavsnitt.

Du kan även använda nationella eller lokala regler för montering i enlighet med "Metoder för mätning av luftflöden i ventilationsinstallationer".

UG8-O

Rökdetektor

MONTAGE

Venturiröret som medföljer är tillverkat i plast och behöver ej kapas för anpassning till ventilationskanalen. Venturiröret passar för alla typer av kanaler. Håltagning \varnothing 38 mm. Vid isolerade, runda och små kanaler används monteringsbeslag och då är håltagningen \varnothing 51 mm.

OBS! Vid montering utomhus, på kallvindar etc bör detektorn isoleras från omgivande luft med t.ex UG-COVER-75, isolerlåda. I dessa fall bör den även markeras med en extra larmindikeringslampa LED-03 samt med skylt "DOLD RÖKDETEKTOR".

UNDERHÅLL

UG8-O har en intelligent kontrollkrets. Kretsen justerar känsligheten för att detektorn ska fungera optimalt under hela sin livstid. När kontrollkretsen har uppnått maximal känslighetskompensering för föroreningar och börjar närma sig ett falsklarm indikeras ett servicelarm. Livslängden för rökdetektorn kan förlängas genom att rengöra detektorn en gång om året med en dammsugare.

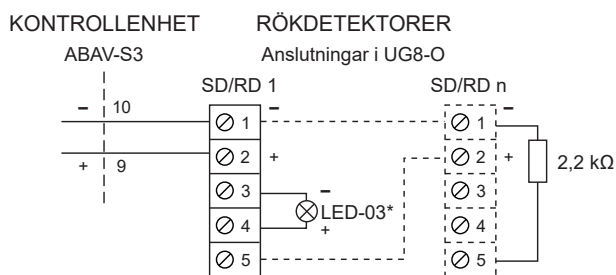
FLÖDESKONTROLL

Vid inloppet, i detektorkammaren finns en flödesvippa. Då UG8-O är korrekt monterad böjs flödesvippan ut av luftströmmen från venturiröret.

ENKEL FUNKTIONSTEST

Efter driftsättning bör rökdetektorn testas. Använd testhålet i locket. Glöm inte att sätta tillbaka plastpluggen efter testet.

KOPPLINGSSCHEMA



EXEMPEL BESKRIVNING

QJC (enl AMA VVS & Kyla 22)

Rökdetektor Hagabs typ UG8-O för kanalmontage med monteringsbeslag.

SPECIFIKATION

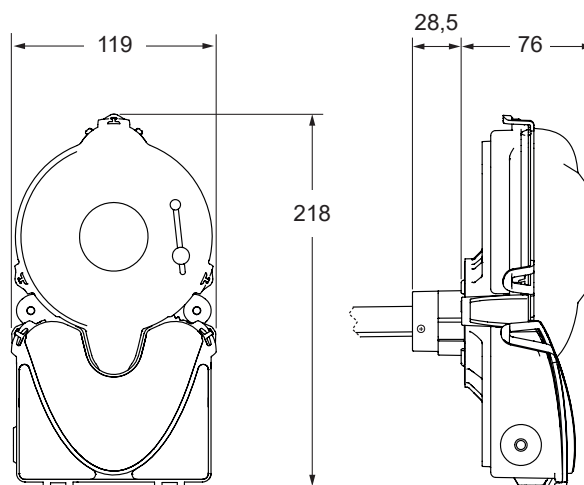
Rökdetektor **UG8-O**

TILLBEHÖR

Monteringsbeslag UG-MB-8



MÅTT



Mått i mm.