

KDHB

Kombidon

HAGAB®

Praktisk kombihuv för
mindre anläggningar
Levereras lackerad



PRODUKTEN

Avluften riktas rakt ut från väggen och har en skärm som regnskydd. Uteluften tas in underifrån. Båda öppningarna har smådjurssäkert nät. Levereras med anslutningsdimension \varnothing 100 till 630 mm.

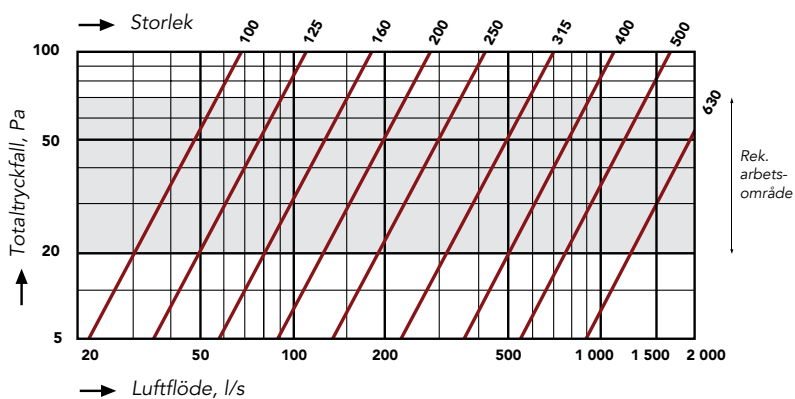
MATERIAL

Tillverkas av förzinkad, aluzinkbelagd, rostfri stålplåt eller Magestic. Lackeras som standard i svart pulverlack.

YTBEHANDLING

Kombidonet kan lackeras i valfri kulör på begäran.

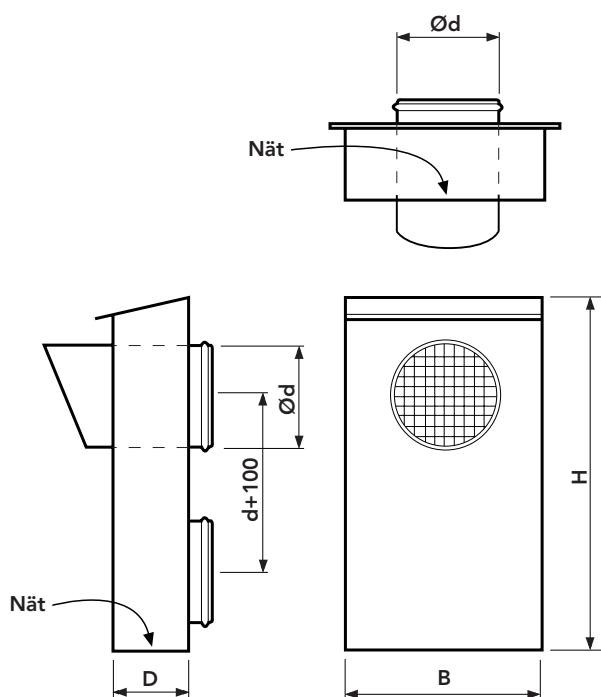
DIMENSIONERING



KDHB

Kombidon

MÅTT OCH VIKT



Storlek Ød aaa	B	D	H	Vikt
100	235	100	425	2,8
125	335	100	475	4,1
160	380	120	545	5,2
200	430	160	625	7,1
250	500	200	725	10,0
315	550	270	905	17,5
400	700	330	1125	22,1
500	840	420	1305	30,8
630	1035	525	1625	47,4

Mått i mm, vikt i kg.

EXEMPEL BESKRIVNING

QM (enl AMA VVS & Kyla 22)

Kombidon, Hagabs typ KDHB av svartlackerad förzinkad stålplåt storlek 250.

SPECIFIKATION

Kodexempel	KDHB-250-1-1
Kombidon	KDHB-aaa-b-c
Storlek (aaa)	_____
aaa =	se måttabell
Material (b)	_____
b = 1	Förzinkad stålplåt
b = 2	Aluzinkbelagd stålplåt
b = 3	Rostfri stålplåt
b = 4	Magestic
Ytbehandling (c)	_____
c = 1	Svartlackerad
c = 2	Lackerad (kulör anges)

Kombidon, tillverkad av förzinkad stålplåt och svartlackerad.