

Projektering Basic

HAGAB®

GENERELLT

BASIC är ett självverkande backströmningsskydd som förhindrar spridning av brandgas mellan brandceller via tilluftskanaler. Särskilt anpassad för ventilationssystem typ FT(X) i bostäder, hotell, äldreboende mm. BASIC förutsätter fläktar i drift i samband med brand.

- Typgodkänd av RISE, TG 0016/05
- Brandprovad av FOI
- Patenterad unik konstruktion

BASIC innehåller inga rörliga delar såsom spjällblad, lager, fjädrar och behöver heller inte anslutas elektriskt eller elektroniskt. Detta ger en hög egen driftsäkerhet. BASIC har genomgått långtidstest bestående av mer än 10 000 stängningscykler med bibehållen funktion.

FÖRUTSÄTTNINGAR

Användning:

Förhindra spridning av brandgaser via tilluftssystemet.

Typ av system:

Avsett för FT- och FTX-system Drift: Fläktarna ska vara i drift genom hela brandförloppet.

Uppbyggnad: Tilluftskanalen till varje brandcell förses med Backströmningsskydd BASIC. Frånluftssystemet dimensioneras för att möjliggöra brandgasevakivering.

Systemets funktion:

Tilluftssystem - Systemet förutsätter att tilluftsläkten är i drift genom hela brandförloppet. I brandens inledande skede stänger BASIC tilluftskanalen på grund av brandtrycket i den brinnande brandcellen. Därigenom förhindras brandgasen att via tilluftssystemet sprida sig till andra brandceller. Backströmningsskyddet i övriga brandceller påverkas ej.

Frånluftssystem - Systemet förutsätter att frånluftsläkten är i drift under hela brandförloppet. Brandgaserna från den brinnande brandcellen evakueras via frånluftssystemet.

Installationsalternativ:

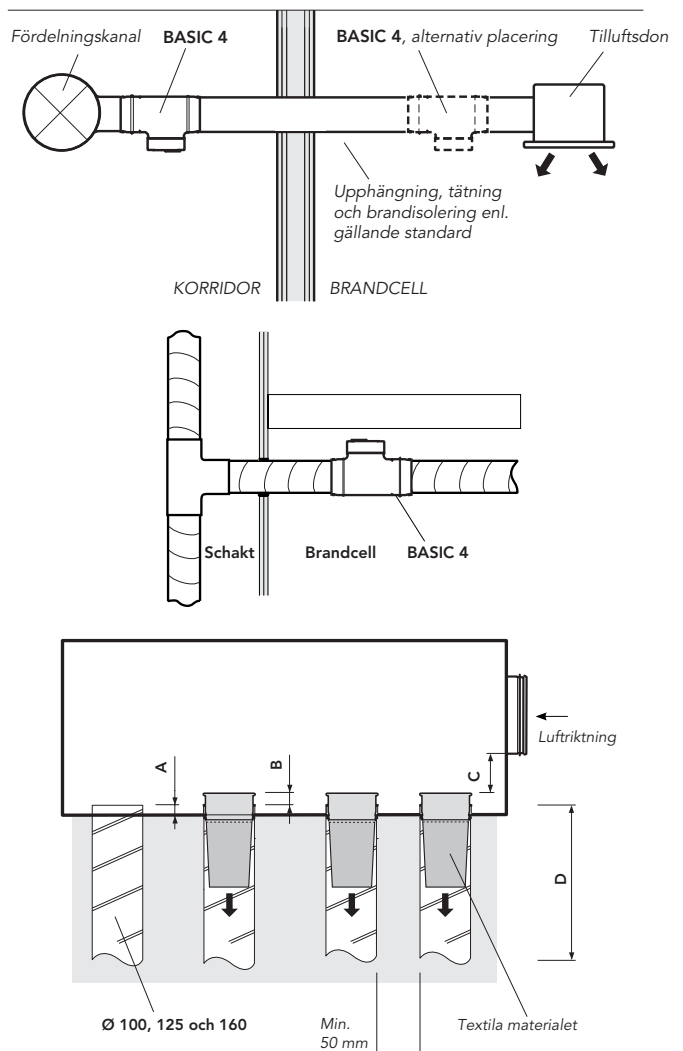
Tilluftssystem med fördelningskanal i schakt mellan flera våningar. BASIC 4 kan monteras i schaktet eller i betjänad brandcell. Eventuella förgreningar installeras mellan backströmningsskydd och tilluftsdon. Se systemlösningar **figur 4, sida 2**.

Tilluftssystem med fördelningskanal i korridor på samma våningsplan. BASIC 4 monteras i korridor eller i betjänad brandcell.

Eventuella förgreningar installeras mellan backströmningsskydd och tilluftsdon. Åtgärder för skydd mot brandspridning vid genombrottet i brandcellsgränsen ska utföras.

Tilluftssystem med separata kanaler till varje brandcell i kombination med fördelningslåda på vind. BASIC 2 installeras. Se systemlösningar **figur 6, sida 4**.

Basic 4 kan placeras både i och utanför betjänad brandcell. Det kan användas på samma sätt även för rum som saknar fönster, till exempel källarrum. Produkten är provad på RISE, och klarar 2500 Pa tryck, vilket uppfyller väl kriterierna i BBRAD3.

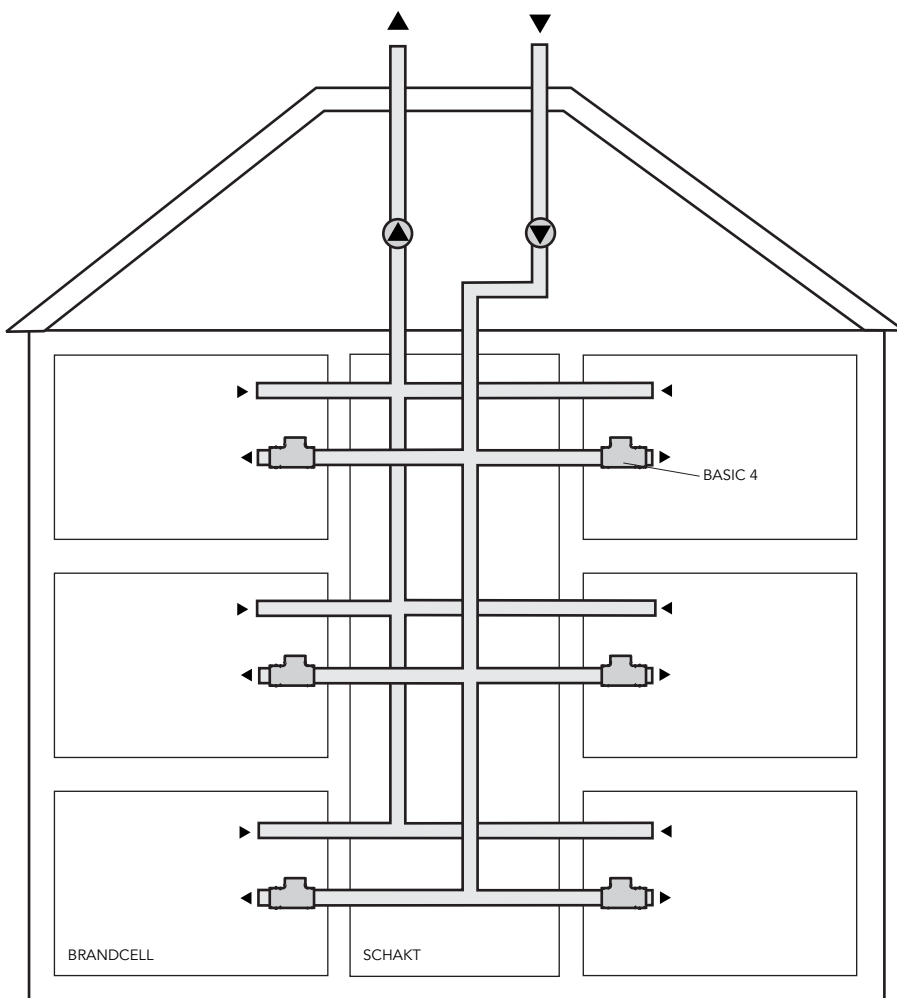


Projektering

Basic

FT(X) - SYSTEM MED GEMENSAMMA FÖRDELNINGSKANALER TILL FLERA BRANDCELLER

BASIC 4 monterad i anslutningskanal (tilluft) inom schakt eller inom rum. Fläktar kan placeras över, under eller i nivå med betjänade brandceller.



Figur 4

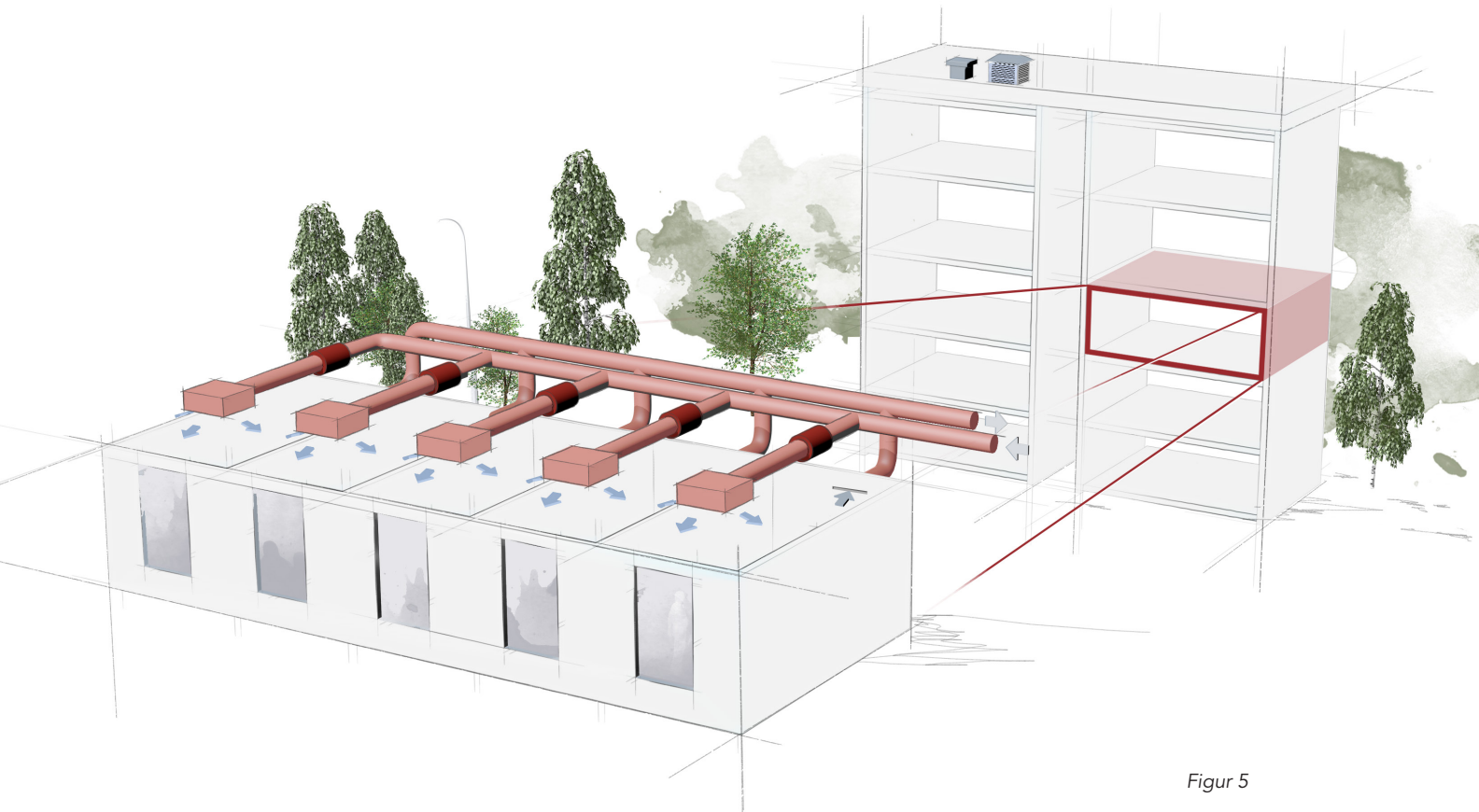
SEKTION

I detta montagealternativ rekommenderas BASIC 4, dvs med tätt hölje med öppningsbar inspektionslucka. BASIC 4 placeras i schakt eller inom betjänad brandcell i anslutning till schakt.

Projektering Basic

FT(X) - SYSTEM MED GEMENSAMMA FÖRDELNINGSKANALER TILL FLERA BRANDCELLER INOM SAMMA PLAN

BASIC 4 monterad i anslutningskanal (tilluft) inom korridor eller inom rum. Fläktar kan placeras över, under eller i nivå med betjänade brandceller.



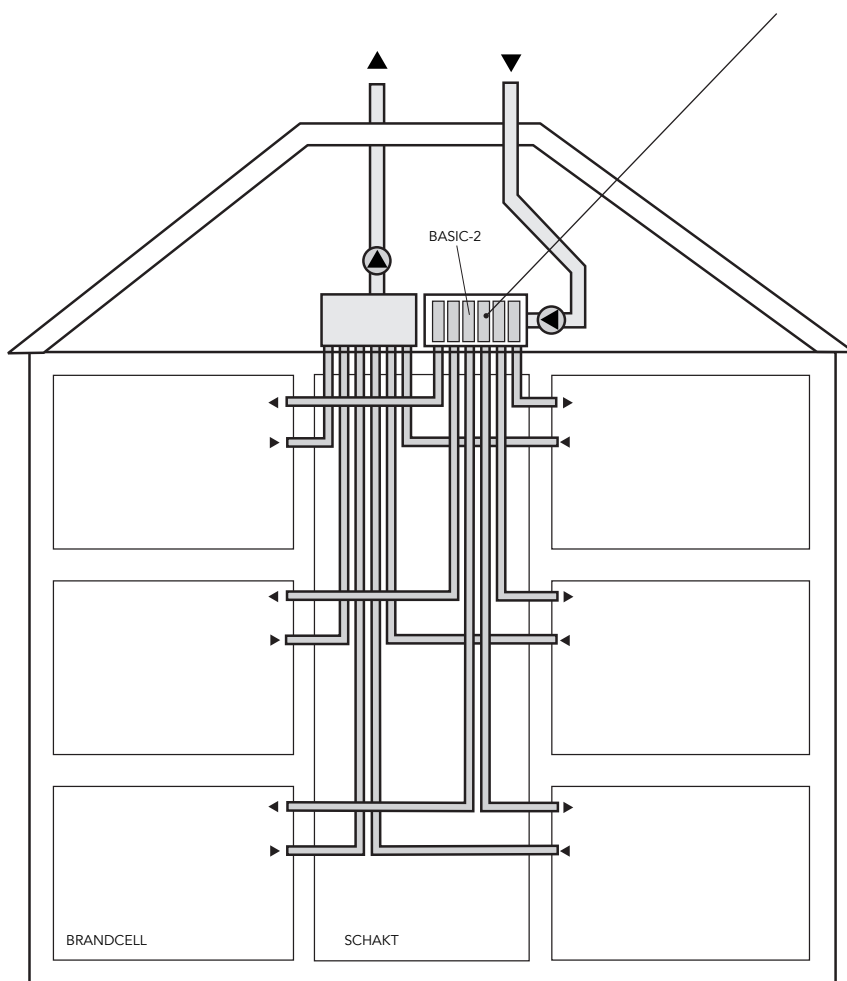
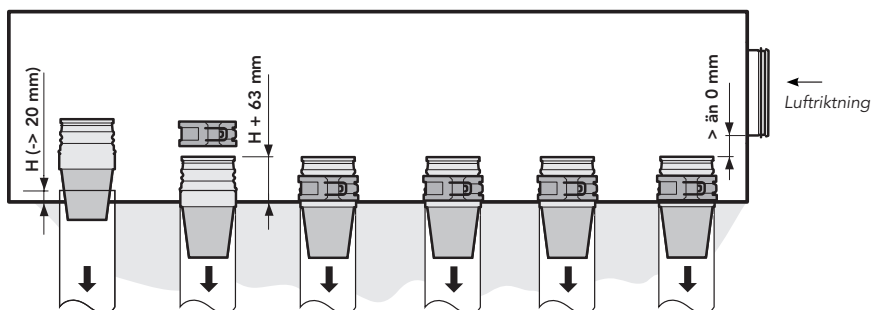
Figur 5

BASIC 4 kan placeras i korridor (avskild utrymningsväg för exempelvis hotell, äldreboende etc.) eller inom betjänad brandcell.

Projektering Basic

FT(X) - SYSTEM MED SEPARATA KANALER TILL VARDERA BRANDCELL

BASIC 2 monterad i fördelningslådor (tilluft) på vind. Det är också möjligt att installera fördelningslådan på källarplan med tilluftsriktning uppåt.



Figur 6

Projektering Basic

PROJEKTERINGSFÖRFARANDE

BASIC förutsätter alltid att systemet projekteras för fläktar i drift i händelse av brand. BASIC monteras enligt något av tidigare redovisade alternativen. Andra montagealternativ ska alltid godkännas av brandsakkunnig.

Nedanstående gäller alltid för fläktar i drift oavsett om BASIC nyttjas eller inte. Den stora skillnaden är att någon närmare analys och komplettering/förändring beträffande skydd mot brandgasspridning i tilluftssystemet inte behöver utföras vid montage av BASIC, såsom brandgasspjäll, konvertering etc. Nedanstående moment ingår i ett normalt projekteringsförfarande som berörda projektörer löser tillsammans med brandskyddskonsulten.

UTFÖRANDE

- 1) Fläktar kan placeras över, under eller i nivå med betjänade brandceller.
- 2) Frånluftsfläkten och eventuell styrutrustning ska klara uppkommen blandningstemperatur under minst samma tid som byggnadsdelars brandmotståndstid.
- 3) I brandens övertända skede till exempel vid kollaps av fönster, sjunker brandtrycket i brandcellen. I rum med normal rumshöjd ges ett övertryck av ca 20 Pa vid tak. Om rummet är mycket högt och tilluftsdonen är placerade i taknivå ska minsta totaltryck i tilluftskanalen till enskild brandcell vara enligt följande:
Rumshöjd 2.5 m, min 30 Pa
Rumshöjd 5 m, min 40 Pa
- 4) Kontrollberäkna att brandgas inte sprids via frånluftssystemet. Liten risk.
- 5) Eventuellt filter i frånluftsggregat förses med förbigångsspjäll. Om förbigångsspjäll även inkluderar energiåtervinnare ska fryskydd blockeras. Förbigångsspjäll kan utgå om detta påvisas möjligt genom beräkning. Syftet är att filtret inte ska ge en för stor flödesminskning på grund av att sotpartiklar fastnar i filtret. Förbigångsspjäll kan till exempel styras att öppna via tryckvakt.
- 6) Placera inte uteluftsöppning i förhållande till avluftsöppning eller fönster i fasad så att utströmmande brandgas kontinuerligt kan sugas in i uteluftskanalen.

7) Vid enbart utlöst rökdetektor i tilluftskanal direkt efter tilluftsfläkt stoppar fläktarna. Styrsekvens ska inte aktiveras om brand tidigare detekterats inom ventilationssystemet betjänade brandceller. Denna förregling kan motivera detektering även i frånluftssystemet. Syftet är att en kortslutning med indirekt brandgasspridning via uteluftsintaget inte ska stoppa fläktarna.

8) Vid byggande i områden där man kan förutsäga risker för till exempel kemiska utsläpp, kan, som villkor för bygglov, installation av nödstopp för ventilationssystemet krävas.
 - Om nödstopp via tryckknapp installeras ska den märkas med följande text "Nödstopp av ventilationssystemet får inte nyttjas vid brand i byggnaden". Tryckknappen placeras i lämpligt utrymme i anslutning till trapphus.

9) Spänningsmatning till fläktar utföres så, att en brand inom av ventilationssystemet betjänade brandceller inte kan resultera i spänningsbortfall. Inom fläktrum kan kabel utföras utan särskild klass förutsatt att inga ventilationsdon finns inom fläktrummet.

Elrum, som betjänas av ventilationssystemet, avskiljs med brand-/brandgasspjäll eller brandgasspjäll. Alternativt kan elrum förses med separat ventilationssystem.

10) Ventilationskanaler brandisolerar och/eller utföres med skyddsavstånd till brännbart material vid genomföring i brandcellsskiljande byggnadsdel. Isolering till skydd mot spridning av brand utföres enligt "En handbok om brandskyddsteknik för ventilationssystem" ISBN91- 630-4419-6 och "Ventilation brandskydd, tekniska lösningar mm", ISBN-91-630-7381-1. Noteras att om byggnad eller del av byggand sprinklas så kan den isolerande förmågan reduceras eller utgå.

11) Ventilationskanaler och komponenter upphängs med upp hängningsanordningar med erforderlig bärförmåga R.

12) Schakt utformas och utföres i erforderlig brandteknisk brandklass.

13) Genomföringar i brandavskiljande byggnadsdelar tätas med godkänd metod/material motsvarande byggnadsdelens brandtekniska klass.

14) Luftbehandlingsaggregat placeras inom brandtekniskt klassificerat fläktrum utfört med omslutande byggnadsdelar i erforderlig brandteknisk klass. Notera att kanaler inom fläktrum, frånluft, kan behöva isoleras beroende på uppkommen blandningstemperatur.

Projektering

Basic

BBR22 (BFS 2015:3) 5:112 ANALYTISK DIMENSIONERING

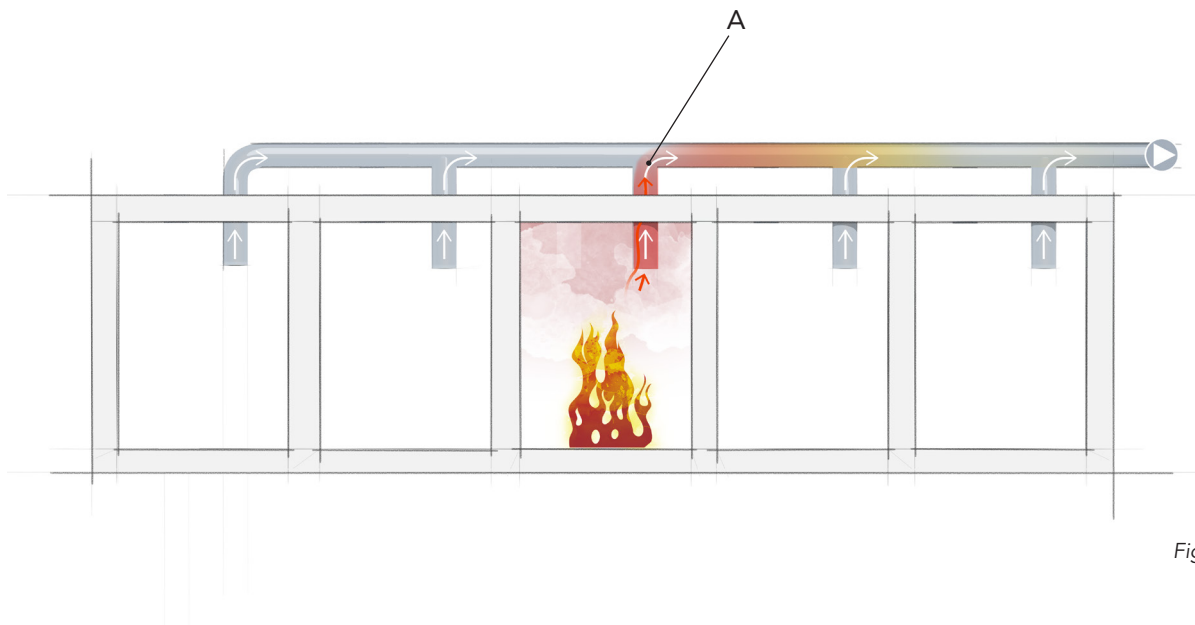
Produkten verifierad enligt Boverkets Allmänna Råd (2011:27) om analytisk dimensionering av byggnaders brandskydd, (BBRAD 3 (BFS2013:12). (Ventilationstekniskt brandskydd).

SPRIDNINGSTEORI

Risk för brandgasspridning föreligger i såväl F-system som FT(X)-system, förutsatt att systemet betjänar olika brandceller. Spridning via ventilationssystem kan ske mellan brandceller och mellan olika rum inom en brandcell. Funktionskravet enligt BBR gäller dock bara brandgasspridning mellan brandceller. I ett brandcell ger branden ett "brandskapat flöde", en termisk expansion per tidsenhet, kallas förenklat brandflöde.

Detta brandflöde är beroende av brandutvecklingshastigheten och grovt räknat proportionellt mot roten ur rumsvolymen. I samband med denna expansion sker en tryckstegring i brandcellen. Brandtrycket pressar in brandgaser i kanalsystemet, vilket påverkar tryck- och strömningsförhållanden, så att brandgaser kan spridas mellan brandceller via ventilationssystemet. Fallet kan illustreras med ett enkelt F-system enligt **figur 7**.

Med stigande brandtryck stiger trycket i punkt A (undertryck i normal drift). I ett gränsfall blir trycket 0 – "balans" mellan fläkten och brandtrycket – men stiger trycket i A ytterligare, så sprids brandgaser till främmande brandcell. Fläkt i drift vid F-system kan vara en effektiv skydds metod, icke minst beroende på att uteluftsdonet ger avsevärd tryckavlastning.



Figur 7

Projektering

Basic

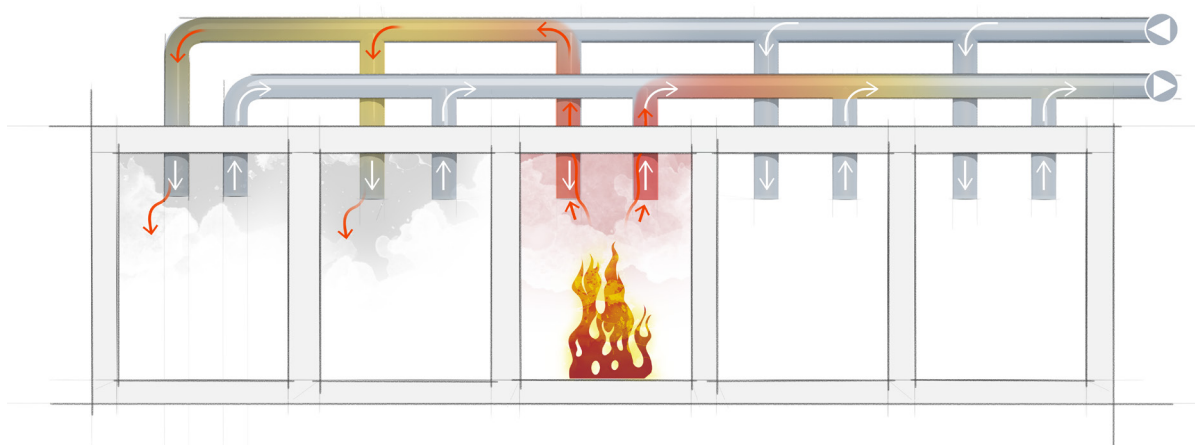
FRÅN- OCH TILLUFTSYSTEM

Figur 8 visar schematiskt ett brandcell med FT-system. Brandtrycket påverkar i första hand tilluftskanalen. Redan vid brandtryck som bara är en bråkdel av det som ger gränsvall vid F-system tränger brandgaser baklänges in i tilluftskanal och sprids till annan brandcell. Observera samtidigt att det vid FT-system inte finns något uteluftsdon som kan begränsa tryckstegringen. Tilluftssystem är normalt känsliga för brandgasspridning.

Kritiskt skede för brandgasspridning är i brandens inledande skede då klimatskalet är intakt. Därefter sker en naturlig tryckavlastning då fönster går sönder. I det senare skedet begränsas övertryck vid tak till ca 20 Pa och vid golv fås ett undertryck av ca -10 Pa. Tiden innan den naturliga tryckavlastningen sker varierar med brandens tillväxthastighet. Vid en "normal" tillväxt sker naturlig tryckavlastning inom ca 5-7 min men vid en långsammare tillväxthastighet kan tryckavlastning ske betydligt senare.

En pyrande brand kan ge mycket rök men utvecklar i gengäld lite värme och den termiska expansionen (brandtrycket) blir begränsad. Tryckhöjningens storlek beror på rummets täthet och ventilationssystemets uppbyggnad i och utanför brandcellen.

Med stora tryckhöjningar i brandcellen ökar risken för brandgasspridning till angränsande utrymmen via ventilationskanalerna. Brandens effekt kan även begränsas av syrebrist i rummet. Därmed sjunker temperaturen och brandflödet minskar.



Figur 8

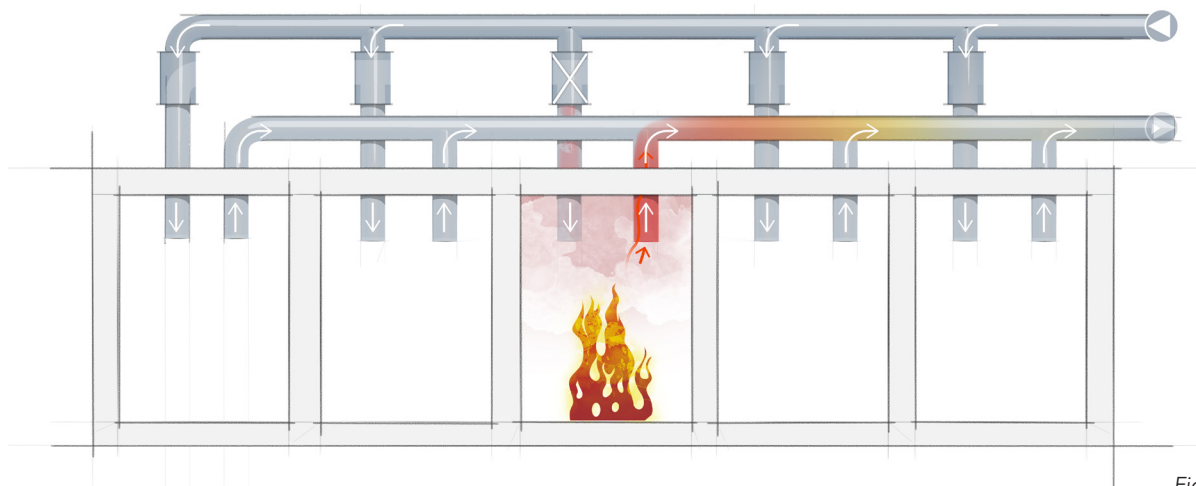
Projektering

Basic

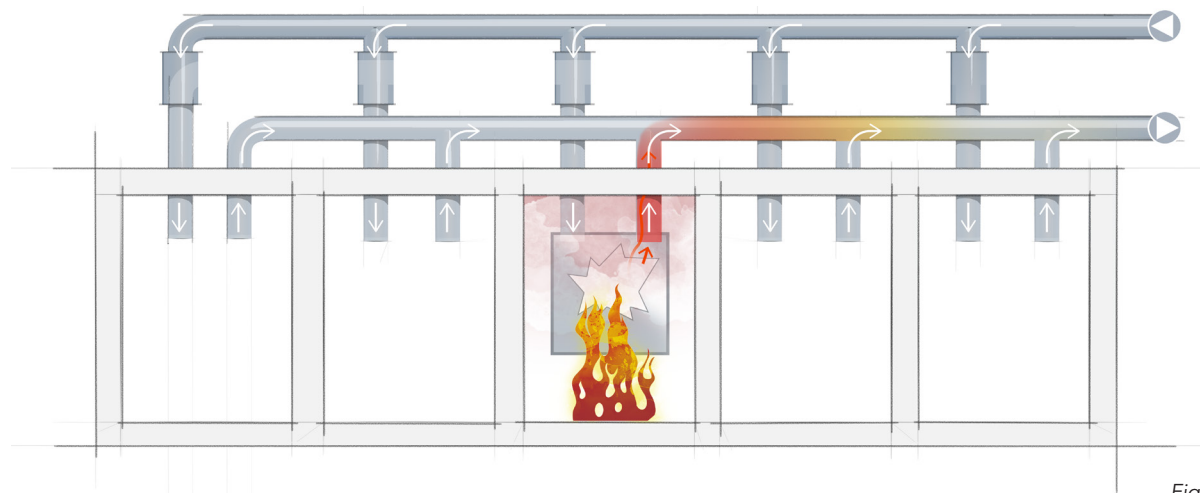
BASIC, FUNKTION I FT-SYSTEM MED FLÄKTAR I DRIFT

I brandens inledande skede, när trycket i brandcellen blir större än mottrycket i tilluftskanalen till brandcellen "stänger" BASIC automatiskt och hindrar spridning av brandgas via tilluftssystemet till annan brandcell, se **figur 9**.

I brandens övertända skede (exempelvis vid kollaps av fönster), sjunker brandtrycket i brandcellen. I rum med normal rums-höjd ges ett övertryck vid tak av ca 20 Pa och vid golv fås ett undertryck av ca -10 Pa. Således kommer trycket i tilluftskanalen till brandcellen att vara större än trycket i brandcellen varför BASIC öppnar och tilluften återigen tillförs brandcellen, se **figur 10**.



Figur 9



Figur 10