

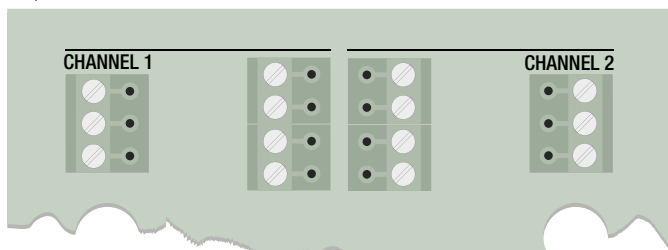
SX:UNO DUO

PRODUKTBLAD



INTRODUKTION

SX:UNO/DUO är vår standardmodul när det kommer till brandspjällsstyrning och finns tillgänglig i två varianter. SX:UNO har kanal 1 tillgänglig för inkoppling av ett spjäll, medan SX:DUO ger möjlighet till inkoppling av två spjäll i separata kanaler.



FUNKTIONER

- Hanterar ett (UNO) eller två (DUO) brand-/brandgasspjäll
- Ingång för rökdetektor
- Ingång för temperaturgivare (NTC)
- Kan styra reglerande brand-/brandgasspjäll

Modulen kopplas upp i ett bussystem där den styrs och övervakas av en centralenhet (SX:ACCESS) eller t.ex. en DUC/PLC via en Gateway (SX:NETLINK). Centralenheten SX:ACCESS kan avläsa andra brandlarm och sätta modulen i brandlarmsläge.



VISSTE DU ATT

Det finns även en ingång för 10 kohm NTC-motstånd för övertemperaturlarm eller reglerpjäll i vissa versioner.

DFF-FORMULÄR

DFF-formuläret är ett bra hjälpmedel vid driftsättning och felsökning. Detta ger inte bara en god överblick på status utan även möjlighet att ändra inställningar. Visual Setup behöver installeras för att DFF-filen skall vara körbar. Alla mjukvaror hittas på vår hemsida sioxolutions.se



MOTIONERING

Det finns flera tillvägagångssätt att starta en motionering:

- Via centralenhet (SX:ACCESS)
- Via Modbus
- Genom att trycka på modulens knapp
- Via tidsintervall lokalt i modulen*



OBSERVERA

Tidsräkning startar om vid spänningsbortfall. Intervallen konfigureras enligt valt tillvägagångssätt.

P-märkta spjäll ska motioneras var 48:e timme.

Vid motioneringen kontrolleras att spjället stänger och öppnar inom en förutbestämd tid. Om detta ej sker, indikeras spjällfel och modulen försöker öppna spjället. Förinställd tid är 40s för stängning och 180s för öppning.

Spjällfel återställs genom en förnyad, godkänd motioneringscykel. Observera att modulen alltid startar med en motionering vid spänningspåslag.

LARM

Vid larm bryter modulen spänningen till ställdonet som då stänger på fjäder.

Modulen försätts i larmläge när något av följande sker:

- Centralenhet kommunicerar brand
- Överordnat system kommunicera brand (via Modbus)
- Ansluten rökdetektor löser ut
- Ansluten temperaturgivare överskrider satt gräns
- Watchdoggen aktiveras vid utebliven kommunikation.

En modul kan ingå i flera brandceller och kan därför påverkas av olika rökdetektorer. Modulen går alltid lokalt i larm om ansluten rökdetektor eller temperaturgivare löst ut. När modulen återgår till normalläge utförs normalt en motionering. I larmläge är motionering blockerad.

LARMRELÄ

Det potentialfria larmrelät är slutet så länge modulen inte är i brandlarmsläge. För fläktstyrning kan funktionen ändras till att relä enbart är slutet när spjällen indikerar öppet. Ändringen görs med DFF-formuläret.

RÖKDETEKTOR

Rökdetektor / rökdetektor slinga ansluts mellan plintarna SD (plint 4) och GND (plint 5). Modulen identifierar servicelarm, brandlarm eller om kontakten med rökdetektor är bruten. Vid brandlarm eller bruten rökdetektor slinga stänger anslutna spjäll. Rökdetektorer med 24 V DC matning och ett 2,2 kOhm termineringsmotstånd fungerar normalt med förinställda larmnivåer. Larmnivåerna för rökdetektor är ställbara via processbilden. Återställning av rökdetektor sker med tryckknappen på modulen, centralenheten eller via Modbus. Vid leverans är termineringsmotståndet monterat direkt mellan plint 4 och 5 (SD och GND).

TEMPERATURGIVARE

Temperaturgivare av NTC-typ (10 kohm) ansluts mellan plint 6 och 7 (NTC och GND). Värdet kan avläsas i DFF-formulär eller via Modbus. Om en temperaturlarmnivå sätts till något annat värde än 0°C indikeras lokalt brandlarm vid hög temperatur, avbruten eller kortsluten givare.

REGLERANDE SPJÄLL

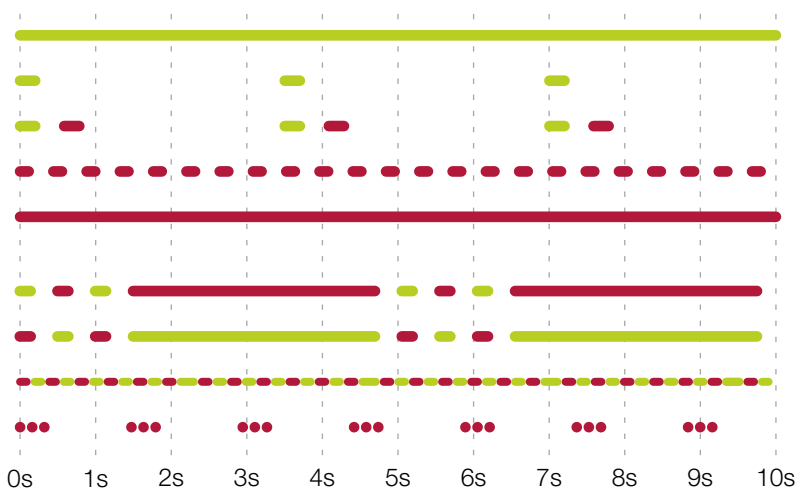
Modulen kan styra reglerande spjäll med fjäderåtergång med 0-10V-utgången på plint 13 (och/eller 23 för SX:DUO). Utan reglerkrav ligger alltid 10V (fullt öppet) på dessa plintar. Styring sker genom skrivning till parameter 6 (och/eller 7 för SX:DUO). Via DFF-formuläret kan man sätta min/max värde på utgången.

SPJÄLLFEL/SPJÄLL I FEL LÄGE

Spjällfel indikeras efter en icke godkänd motionering eller om ett 2-lägesspjäll i normalläge släpper sin öppetindikering. Använder man ett reglerande spjäll övervakas enbart lägesindikeringarna vid motionering. Godkänt funktionstest krävs för återställning.

DRIFTINDIKERING

En tvåfärgad diod (röd/grön) visar spjällmodulens driftläge.



Standby

Standby med kommunikation

Standby med kommunikation, watchdog ej satt

Brand

Spjällfel / Kortsluten motor / Servicelarm på rökdeckare/ Knappen intryckt

Motionering - Spjällen stänger

Motionering - Spjällen öppnar

Identifikationsblink

Sekventiell adressering körs

ADRESSERING

Alla moduler på bussen måste ha en unik adress. Vid leverans är stationsadressen på alla spjällmodulen satt till 62 (gruppadress 0). Adressering görs normalt i sekvens med hjälp av windowsprogrammet SIOX Tools (rekommenderas), via SX:ACCESS menyval eller med DFF-formuläret. Under adresseringen trycker man på den fysiska knappen på modulen. Normalt gör man en enkel tryckning, men håller man in knappen lite längre innan man släpper (mer än 2 sekunder) startar modulen också en motionering efter att den fått sin adress.

Efter adressering finns möjlighet att identifiera modulerna genom att skicka ett identifikationsblink. Det går att göra via SIOX Tools - SEARCH AND LOAD eller med DFF-formuläret.

Alla nödvändiga programvaror för PC finns att hämta på siox.se. [Klicka här för länk till vårt nedladdningspaket.](#)

WATCHDOG

Watchdoggen övervakar kommunikationen och försätter modulen i brand om kommunikation uteblir.

Watchdoggen är ställbar mellan 30-240 sekunder och det görs via SX:ACCESS, DFF-formulär eller Modbus.



OBSERVERA

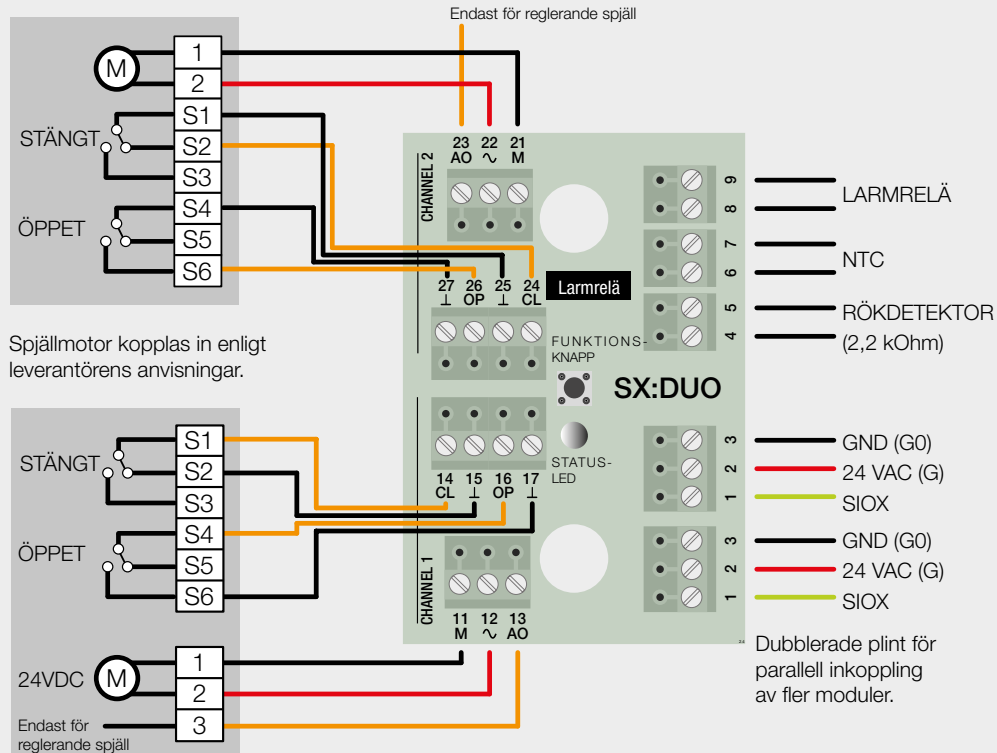
Vid leverans är watchdoggen inaktiverad (ställd till 0 sekunder) för att spjällen inte skall stänga under installationfasen.

OANVÄND SPJÄLLUTGÅNG

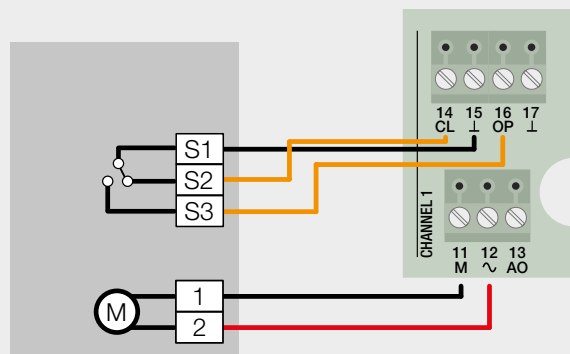
I de fall bara en av spjällutgångarna används så kan den oanvända kanalen byglas för att förhindra spjällfelslarm. Om tex. plint 24-27 och 21-23 är oanvända byglas 24-25 och 26-27. Det går också att stänga av brandspjällsfunktionen i DFF-formuläret.

INKOPPLINGSBESKRIVNING

Inkoppling spjällmotorer med S1-S6 som lägesindikering.



Inkoppling 2-läges spjällmotor med S1-S3 som lägesindikering.



Ovanstående inkopplingar är exempel.
Avvikelser kan förekomma.

PARAMETERÖVERSIKT SMOKE CONTROL OPTIONER

För varje spjällmodul finns ett 16-bits statusregister och ett 16-bits kommandoregister (och ett antal andra register som normalt inte behöver ändras). Varje register kan läsas resp. skrivas med ett meddelande enligt SIOX-protokollet. Inställningar kan också ändras mera permanent i EEPROM via liknande protokollmeddelanden. Via en SX:ACCESS eller SX:NETLINK-modul kan styrning ske även med Modbus TCP, där registernummer kan vara definierat på två sätt. Se även siox.se

STATUSFLAGGOR	SIOX		MODBUS			
	Param.	Bit	Obase	1base	Bit	
Standbyläge	\$20	\$0001	32.0	33.1	513	
Brandlarmsläge	\$20	\$0002	32.1	33.2	514	Spjäll stängt pga externt/internt larm
Rökdetektor slingfel	\$20	\$0004	32.2	33.3	515	Har varit sling-/temperaturfel
Fel spjäll 1	\$20	\$0008	32.3	33.4	516	
Motioneringsläge	\$20	\$0010	32.4	33.5	517	
Fel spjäll 2	\$20	\$0020	32.5	33.6	518	Endast för SX:DUO
Summafel Spjäll 1 eller 2	\$20	\$0040	32.6	33.7	519	
Övertemperatur (NTC)	\$20	\$0080	32.7	33.8	520	Lokalt larm pga övertemperatur
Spjäll 1 Stängt	\$20	\$0100	32.8	33.9	521	
Spjäll 1 Öppet	\$20	\$0200	32.9	33.10	522	
Spjäll 2 Stängt	\$20	\$0400	32.10	33.11	523	Endast för SX:DUO
Spjäll 2 Öppet	\$20	\$0800	32.11	33.12	524	Endast för SX:DUO
Rökdetektor normaldrift	\$20	\$1000	32.12	33.13	525	
Brand Larmpunkt	\$20	\$2000	32.13	33.14	526	Lokala brand / temperaturlarm
Rökdetektor servicebehov	\$20	\$4000	32.14	33.15	527	
Rökdetektorslinga bruten	\$20	\$8000	32.15	33.16	528	

Statusflaggorna läses som enskilda bitar via Modbus funktionskod 1 eller 2. Statusflaggorna kan även läsas som register 32/33 via funktionskod 3 eller 4. Skrivning skall inte göras till statusflaggorna.

KOMMANDON	SIOX		MODBUS			
	Param.	Bit	Obase	1base	Bit	
Forcering spjäll öppet	\$2C	\$0001	44.0	45.1	705	Selektivt rökutsug, blockerar larmfunktioner
Externt brandlarm	\$2C	\$0002	44.1	45.2	706	Extern brandstängningsorder
Återställning rökdetektor	\$2C	\$0004	44.2	45.3	707	Nollställs automatiskt
Stäng spjäll	\$2C	\$0008	44.3	45.4	708	För exempelvis nattstängning
Motionering/Funktionstest	\$2C	\$0010	44.4	45.5	709	Nollställs automatiskt

Notera: För återanställning av rökdetektor samt start av motionering ska skrivning endast göras en gång.

SETUP	SIOX		MODBUS			
	Param.	Grundinställning	Obase	1base	Bit	
Watchdogtid ej kommunik.	\$03	25	32771	32772	7705 = 30 sekunder*. 25 = 0 sekunder (Defaultvärde)	
Rökdetektor, felnivå	\$0C	200	32780	32781	Under denna nivå sätts slingfel =brand	
Rökdetektor, servicenivå	\$0D	1600	32781	32782	Över denna nivå indikeras servicelarm	
Rökdetektor, brandnivå	\$0E	3000	32782	32783	Över denna nivå sätts brandlarm	
Övertemperaturnivå	\$0F	0	32783	32784	(0,1°C) 0=inget larm, 720 = 72°C	
Temperaturgivare, ärvärde	\$38		56	57	(0,1°C). Endast för avläsning RAM	
Rökdetektor, ärvärde	\$39		57	58	(µA * 10). Endast för läsning RAM	
Tid kvar till motionering	\$29		41	42	Timmar RAM	
Motioneringsintervall	\$23	48	32803	32804	Timmar 0=Ingen lokal motionering	
Stängningstid, spjäll	\$24	40	32804	32805	Max spjällstängtid (s) vid motionering	
Öppningstid spjäll	\$2A	180	32810	32811	Max spjällöppningstid (s) vid motionering	

Notera: Modbus-register 32xxx lagras i EEPROM (ickeflyktigt minne). Skriv inte kontinuerligt till dessa då varje register är garanterat för max 1 miljon skrivningar. För stängningstid och öppningstid är tidsenheten 1/16 sekund. Det faktiska parametervärdet för t ex 40 sekunder är 640.

* Formel: Sekunder x 256 + 25. (Exempel: 30 sekunder x 256 + 25 = 7705)

ANALOGUTGÅNG	SIOX		MODBUS		
	Param.	Grundinställning	Obase	1base	Bit
Analog ut, spjäll 1	\$06	\$1000	6	7	\$1000=4096 motsvarar 100% öppet= 10V
Analog ut, spjäll 2	\$07	\$1000	7	8	\$1000=4096 motsvarar 100% öppet= 10V