

CUHA-LT

Brand-/brandgasspjäll

HAGAB®



Storlek 200 x 100 till 800 x 600
Enkelt montage
För montage i bjälklag eller
i/frånskilt vägg



PRODUKTEN

Brand-/brandgasspjäll CUHA-LT svarar mot brandklass **EI 60S** till **EI 120S** enligt **EN1366-2**. CUHA-LT är ett rektangulärt spjäll för väggmontering eller bjälklag.

Storlek, B x H, 200 x 100 mm till 800 x 600 mm.

Spjället ska anslutas till övervakningssystem funktionstester ska ske minst en gång var 48:e timme.

Lufttäthet spjällhus **klass C enligt EN1751**. Testad enligt **EN 1366-2** upp till **500 Pa**

CUHA-LT levereras med inspektionslucka och montage-kitet IFW.

STÄLLDON

Ställdon med fjäderretur med temperatursäkring från ONE eller Bellimo. Ställdonet matas med 24 V eller 230 V spänning och har fjäderåtergång som stänger spjället vid strömbortfall.

Den termiska sensorn bryter spänningen när temperaturen i ventilationskanalen överstiger 72 °C varvid spjället stänger på fjäderåtergången.

MATERIAL

Spjällbladet är tillverkat i eldfast material. Spjällhuset och alla anslutningsflänsar är tillverkade av förzinkad stålplåt. Levereras med gejdanslutning som standard. Säkerhetsställdon Belimo.

CUHA-LT

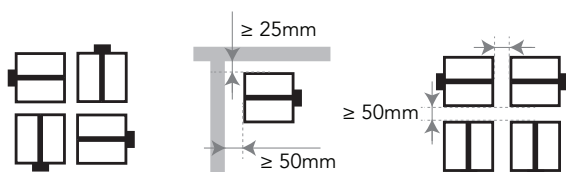
Brand-/brandgasspjäll

PRESTANDA

Egenskap					Prestanda
Dimension	Väggtyp	Väggmaterial	Tätning	Installation	Klassificering
200x100 mm ≤ CUHA-LT ≤ 800x600 mm	Betongvägg	Lättbetong ≥ 100mm	Murbruk	1	EI 90 (ve i <-> o) S - (500 Pa)
			Gips	1	EI 120 (ve i <-> o) S - (500 Pa)
			Stenull + beläggning ≥ 150 kg/m ³ + höljesbeläggning	1	EI 120 (ve i <-> o) S - (300 Pa)
			Stenull + beläggning ≥ 150 kg/m ³	1	EI 90 (ve i <-> o) S - (300 Pa)
			Galvaniserad kanal + stenull + beläggning ≥ 150 kg/m ³ 1x60 mm + Installationskit för IFW	2	EI 60 (ve i <-> o) S - (300 Pa)
			Galvaniserad kanal + stenull + beläggning ≥ 150 kg/m ³ 1x80 mm + Installationskit för IFW	2	EI 90 (ve i <-> o) S - (300 Pa)
			Galvaniserad kanal + stenull + beläggning ≥ 150 kg/m ³ 2x50 mm + Installationskit för IFW	2	EI 90 (ve i <-> o) S - (300 Pa)
			Galvaniserad kanal + GEOFLAM® F 45mm + murbruk	2	EI 120 (ve i <-> o) S - (500 Pa)
	Gipsvägg	Stålregel med gipsskiva A (EN 520) ≥ 100mm	Installationskit för IFW	1	EI 60 (ve i <-> o) S - (500 Pa)
			Gips	1	EI 60 (ve i <-> o) S - (500 Pa)
			Stenull + beläggning ≥ 150 kg/m ³	1	EI 60 (ve i <-> o) S - (300 Pa)
			Galvaniserad kanal + stenull + beläggning ≥ 150 kg/m ³ 1x60 mm + Installationskit för IFW	2	EI 60 (ve i <-> o) S - (300 Pa)
		Gipsvägg typ F (EN520) med metallreglar ≥ 100mm	Installationskit för IFW	1	EI 90 (ve <-> o) S - (500 Pa)
			Gips	1	EI 90 (ve <-> o) S - (500 Pa)
			Stenull + beläggning ≥ 150 kg/m ³ + höljesbeläggning	1	EI 120 (ve i <-> o) S - (300 Pa)
			Stenull + beläggning ≥ 150 kg/m ³	1	EI 90 (ve i <-> o) S - (300 Pa)
	Betonggolv	Förstärkt betong ≥ 110mm	Murbruk	1	EI 90 (ho i <-> o) S - (500 Pa)
			Förstärkt betong ≥ 150mm	1	EI 120 (ho i <-> o) S - (500 Pa)
		Lättbetong ≥ 150mm	Stenull + beläggning ≥ 150 kg/m ³ + höljesbeläggning	1	EI 120 (ho i <-> o) S - (300 Pa)
			Stenull + beläggning ≥ 150 kg/m ³	1	EI 90 (ho i <-> o) S - (300 Pa)
			Gips	1	EI 120 (ho i <-> o) S - (500 Pa)
			Gips	1	EI 120 (ho i <-> o) S - (500 Pa)

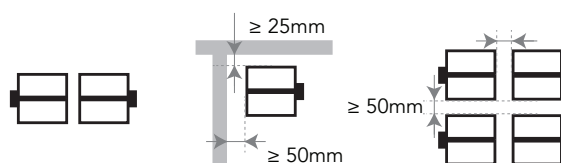
TYP AV INSTALLATION: STÄLLDONSPLACERING

Installation 1



Inbyggd 0/90/180/270°.
Minimala avstånd godkänt.

Installation 2

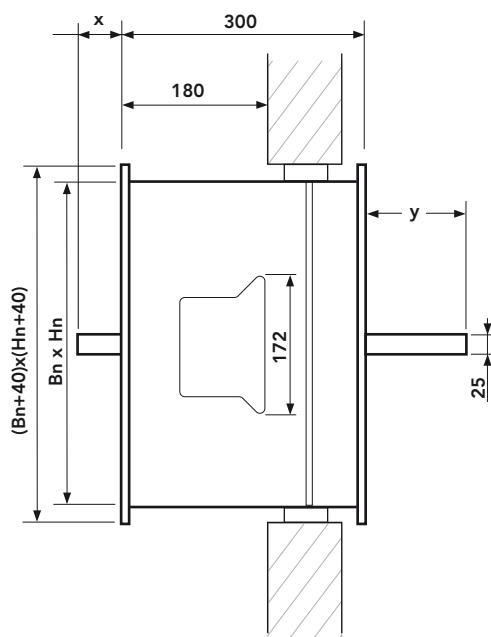


Typ av installation: fjärrmontering, 0/180°.
Minimala avstånd godkänt.

CUHA-LT

Brand-/brandgasspjäll

MÅTT OCH VIKT



Utstickande blad: x = på motorsidan, y = på väggsidan

MÅTT

Hn	150	200	250	300	350	400	450	500	550	600
x	-	-	-	-	-	-	-	17	42	67
y	2	27	52	77	102	127	152	177	202	227

Mått i mm.

VIKT

Hn \ Bn	200	250	300	350	400	450	500	550	600	650	700	750	800
100	4,4	4,8	5,2	5,5	5,9	6,3	6,7	7,0	7,4	7,8	8,1	8,5	8,9
150	4,9	5,3	5,8	6,2	6,6	7,0	7,5	7,9	8,3	8,8	9,2	9,6	10,0
200	5,4	5,9	6,4	6,8	7,3	7,8	8,3	8,8	9,3	9,7	10,2	10,7	11,2
250	5,9	6,4	6,9	7,5	8,0	8,6	9,1	9,6	10,2	10,7	11,3	11,8	12,3
300	6,4	6,9	7,5	8,1	8,7	9,3	9,9	10,5	11,1	11,7	12,3	12,9	13,5
350	6,8	7,5	8,1	8,8	9,4	10,1	10,7	11,4	12,0	12,7	13,3	14,0	14,6
400	7,3	8,0	8,7	9,4	10,1	10,9	11,6	12,3	13,0	13,7	14,4	15,1	15,8
450	7,8	8,6	9,3	10,1	10,9	11,6	12,4	13,1	13,9	14,7	15,4	16,2	17,0
500	8,3	9,1	9,9	10,7	11,6	12,4	13,2	14,0	14,8	15,6	16,5	17,3	18,1
550	8,8	9,6	10,5	11,4	12,3	13,1	14,0	14,9	15,8	16,6	17,5	18,4	19,3
600	9,3	10,2	11,1	12,0	13,0	13,9	14,8	15,8	16,7	17,6	18,5	19,5	20,4

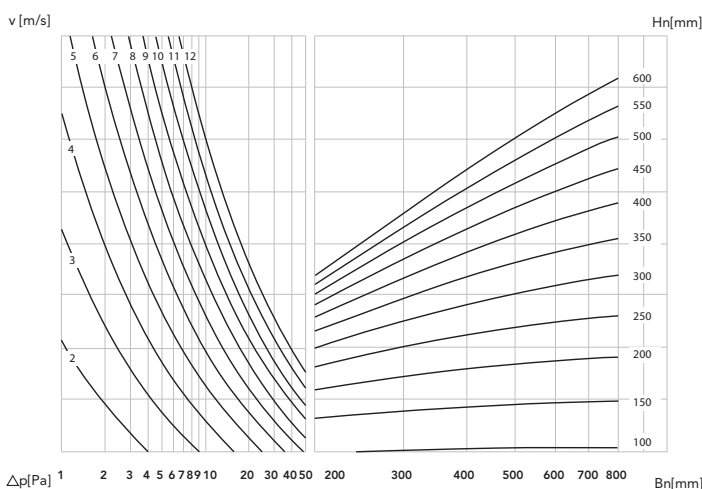
Vikt i kg

CUHA-LT

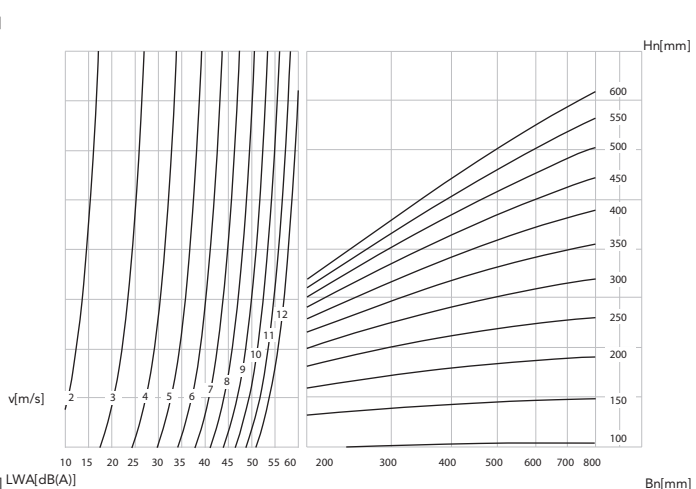
Brand-/brandgasspjäll

DIMENSIONERING

TRYCKFALL



LJUDEFEKTIVÄ



$$\Delta p \text{ [Pa]} = \zeta \cdot v^2 \cdot 0,6$$

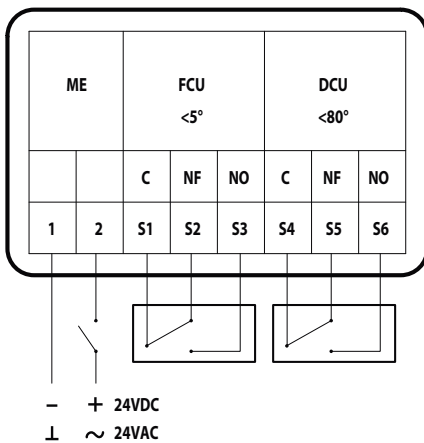
$H_n \setminus B_n$		200	250	300	350	400	450	500	550	600	650	700	750	800
100	ζ [-]	1,69	1,65	1,62	1,60	1,59	1,58	1,57	1,56	1,55	1,55	1,54	1,54	1,54
150	ζ [-]	0,98	0,93	0,89	0,87	0,85	0,83	0,82	0,81	0,80	0,80	0,79	0,79	0,78
200	ζ [-]	0,69	0,63	0,60	0,57	0,55	0,54	0,52	0,51	0,51	0,50	0,49	0,49	0,49
250	ζ [-]	0,54	0,48	0,44	0,42	0,40	0,39	0,37	0,37	0,36	0,35	0,35	0,34	0,34
300	ζ [-]	0,45	0,39	0,35	0,33	0,31	0,30	0,29	0,28	0,27	0,26	0,26	0,26	0,25
350	ζ [-]	0,39	0,33	0,30	0,27	0,25	0,24	0,23	0,22	0,22	0,21	0,21	0,20	0,20
400	ζ [-]	0,34	0,29	0,26	0,23	0,22	0,20	0,19	0,18	0,18	0,17	0,17	0,16	0,16
450	ζ [-]	0,31	0,26	0,23	0,20	0,19	0,17	0,16	0,16	0,15	0,15	0,14	0,14	0,13
500	ζ [-]	0,29	0,24	0,20	0,18	0,17	0,15	0,14	0,14	0,13	0,13	0,12	0,12	0,12
550	ζ [-]	0,27	0,22	0,19	0,16	0,15	0,14	0,13	0,12	0,12	0,11	0,11	0,10	0,10
600	ζ [-]	0,25	0,20	0,17	0,15	0,14	0,12	0,12	0,11	0,10	0,10	0,10	0,09	0,09

Mått i mm.

CUHA-LT

Brand-/brandgasspjäll

KOPPLINGSSCHEMA



STYRNING OCH ÖVERVAKNING

BBR föreskriver användning av rökdetektorer för indikering av rök och aktivering av brandskyddsåtgärder d.v.s. att brandspjäll stänger, och tryckavlastningsspjäll öppnar etc.

Standarden föreskriver att **spjällen ska funktionskontrolleras** regelbundet. Av kvalitetsskäl bör det utföras automatiskt av en intelligent styrenhet.

HAGABs styr- och övervakningsenheter tar emot signal från en eller flera rökdetektorer och/eller centralt brandlarm. Vid indikering av brandgas ställer sig spjällen i larmläge.

Funktionskontroll utförs var **48:e timma**. Detta rekommenderas för P-märkta spjäll. Andra intervaller är möjligt att välja för de flesta av HAGABs enheter.

EXEMPEL BESKRIVNING

QJC.2 (enl AMA VVS & Kyla 22)

CE-märkt motorstyrt Brand-/brandgasspjäll CUHA-LT 200 200.
Brandteknisk klass: EI 120 S.

SPECIFIKATION

Kodexempel CUHA-LT-200-200-1
Brand-/brandgasspjäll CUHA-LT-aaa-bbb-c

Storlek, bredd x höjd mm (aaa-bbb) _____
aaa - bbb = se måttabell (200-100 till 800-600)

Ställdon (c) _____

c = 1 24 V med termisk sensor (Bellimo)

c = 2 230 V med termisk sensor

c = 3 24 V med termisk sensor (ONE)

TILLBEHÖR

Kopplingsbox

KBHA

Montagekit (ingår)

IFW

STYR- OCH ÖVERVAKNINGSENHET

För max 4 spjäll

SEHA-M2

Styr/slavenhet för max 16 spjäll

SEHA-SLV4

Rökdetektor, kanal

RDHA

Rökdetektor, rum (takmontage)

RDHB