

FCHA

Avluftshuv

HAGAB®

För stora luftflöden Lågt tryckfall



PRODUKTEN

Huven är sammanbyggd med en täckplåt, som passar mot takgenomföring TGHA-A. Eventuellt backspjäll placeras i takgenomföringen.

Stora huvar är försedda med lyftöglor, vilka också ska användas som fäste åt staglinor. Eftersom huvarna kan utsättas för stora vindkrafter i utsatta lägen bör de av säkerhetsskäl förankras i hustaket.

MATERIAL

Tillverkas av förzinkad, aluzinkbelagd, rostfri stålplåt eller Zinkmagnesium.

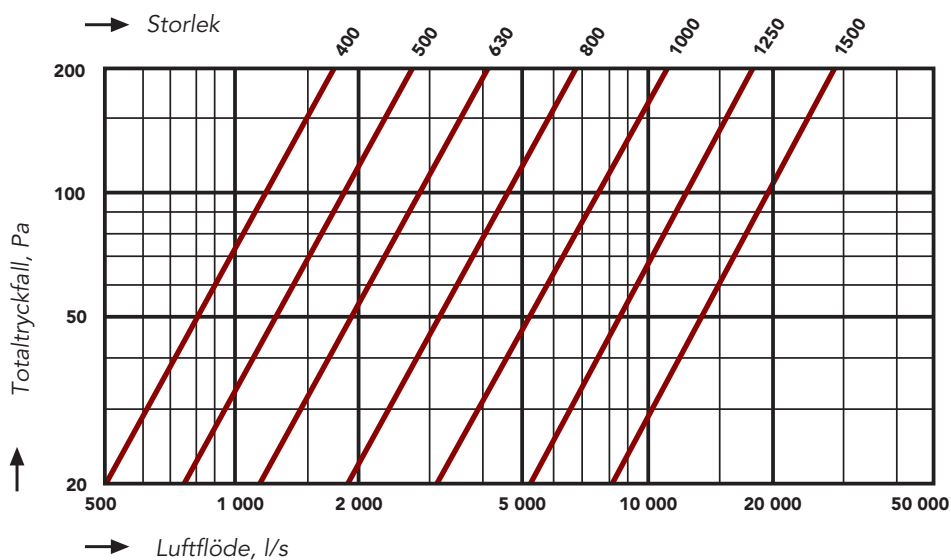
YTBEHANDLING

Takhuven kan pulverlackeras i ett antal standardkulörer eller i valfri kulör.

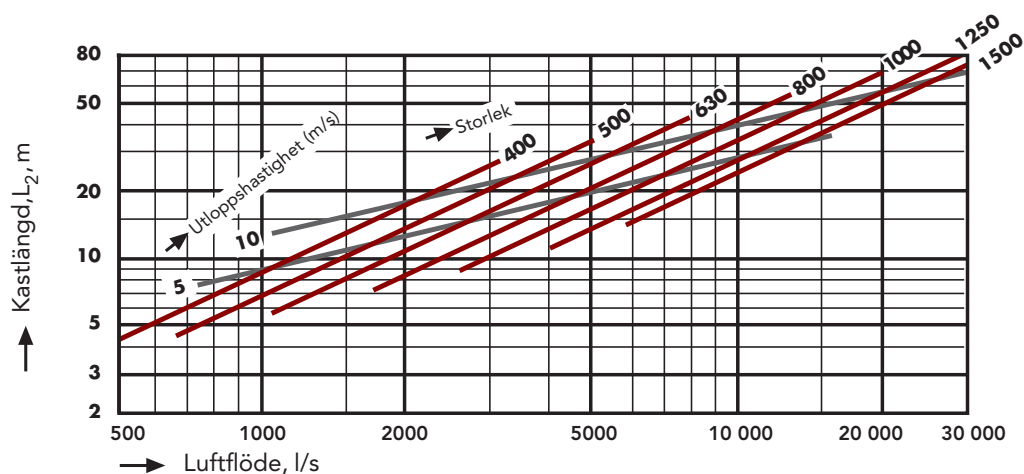
FCHA

Avluftshuv

DIMENSIONERING



KASTLÄNGDER



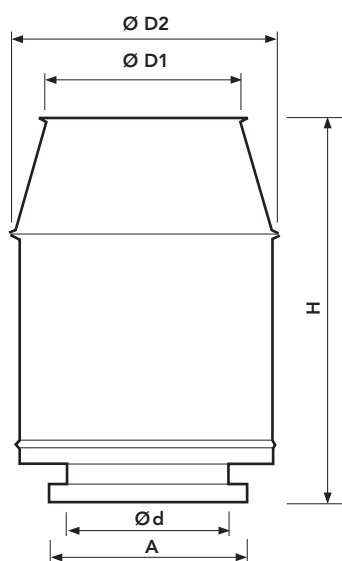
Kastlängden L_2 , m definieras som avståndet från huvens utlopp till den punkt där hastigheten i luftstrålen minskat till 2 m/s.

Uppgifterna gäller för vindstilla förhållanden.

FCHA

Avluftshuv

MÅTT OCH VIKT



Storlek aaa	d inv	D1	D2	H	A	Passar takgenomföring TGHA-A	Vikt
160	160,6	210	260	430	-	-	5
200	201	260	325	500	-	-	7
250	250,7	325	405	600	-	-	11
315	315,8	410	510	730	-	-	17
400	400	520	650	925	600	5	24
500	500	650	810	1125	700	6	36
630	630	820	1025	1385	900	8	54
800	800	1040	1300	1725	1000	9	93
1000	1000	1300	1625	2125	1200	11	173
1250	1250	1600	2000	2320	1500	14	235
1500	1500	1800	2400	2400	1700	16	340

Mått i mm, vikt i kg.

Storlek 160 – 315 med muffanslutning.

Storlek 400 – 1500 med täckplåt för takgenomföring.

Storleksbeteckningen TGHA-A-6 motsvarar storleken på en takgenomföring som utvändigt är 600 x 600mm.

EXEMPEL BESKRIVNING

QM (enl AMA VVS & Kyla 22)

Avluftshuv, Hagabs typ FCHA i storlek 630, i förzinkad stålplåt och Takgenomföring TGHA-A-8 med 50 mm isolering.

SPECIFIKATION

	Kodexempel	FCHA-630-1-1
	Avluftshuv	FCHA-aaaa-b-c
Storlek (aaa)	_____	
aaaa = se måttabell	_____	
Material (b)	_____	
b = 1	Förzinkad stålplåt	
b = 2	Aluzinkbelagd stålplåt	
b = 3	Rostfri stålplåt (SS2343)	
b = 4	Zinkmagnesium	
Ytbehandling (c)	_____	
c = 1	Obehandlad	
c = 2	Lackerad (kulör anges)	

TILLBEHÖR

(För ytterligare information se respektive produkts produktblad)

Takgenomföring **TGHA-A-aa-bb**

Undre täckplåt **UTN-b-ccc-d-e**
(med nippeldimension)

Backspjäll **RBHA-aaa-bbb**
(placeras i Takgenomföring)