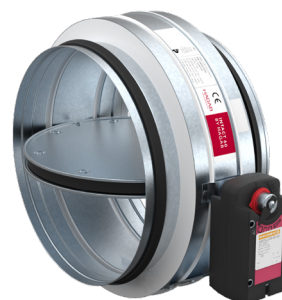


INTACT

Brand-/brandgasspjäll

HAGAB®

Brandklass EI60S
Storlek 100 - 630 mm
Lågt tryckfall - möjligt
att flödesreglera



PRODUKTEN

INTACT är godkänt för montering mot eller frångått brandklassad byggnadskonstruktion, klass **EI 60**. Kanalen och spjäll isoleras enligt godkänd metod med hjälp av isolerleverantörens anvisningar.

Spjället har ett fabriksmonterat ställdon med fjäderåtergång och termisk sensor.

INTACT levereras i storlekarna **Ø 100 till 630** med nippelanslutning enligt Svensk Standard.

Spjällbladets ringa tjocklek ger lågt tryckfall och medger god reglering av luftflödet.

INTACT uppfyller **tätthetsklass 3*** och **tryckklass B** enl. **VVS AMA & Kyla 19**. Luftläckage spjällhus, **klass C** enligt **EN 1751**.

*Läckage över stängt spjällblad.

STÄLLDON

Spjället levereras med fabriksmonterat säkerhetsställdon för 24V eller 230V (INTACT). Ställdonet har fjäderåtergång och stänger spjället vid strömbortfall. Den termiska sensorn bryter strömmen när temperaturen i ventilationskanalen överstiger 72 °C.

PRESTANDA

Prestandadeklaration baserad på EG-intyg 0402-CPD-SC1119-11

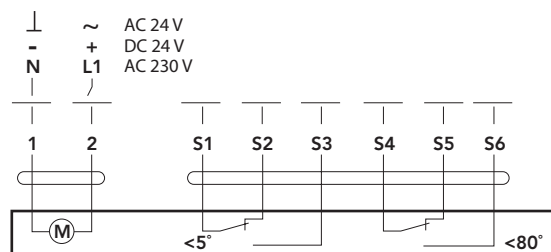
Egenskap	Prestanda/Klassificering	Standard
Brandmotstånd	EI 60 (ve i<->o) S installerad mot byggnadskonstruktion [1]	EN 1366-2
	EI 60 (ve i<->o) S installerad frångått byggnadskonstruktion [1]	EN 13501-3
	EI 60 (ho i<-o) S installerad mot byggnadskonstruktion [2]	
	E 60 (ho i<-o) S installerad mot byggnadskonstruktion [2]	

Byggnadsdelar:

[1] Massiva väggar av lättbetong, lättbetongblock eller betong i motsvarande brandteknisk klass eller mer än brandspjället. Lättväggar med minsta tjocklek 95 mm, två 12,5 mm gipsskivor på varje sida.

[2] Massivt bjälklag med densitet 550 kg/m³ eller mer, bjälklag av lättbetong, lättbetongblock eller betong i motsvarande brandteknisk klass eller mer än brandspjället.

KOPPLINGSSCHEMA



INTACT

Brand-/brandgasspjäll

TEKNISKA DATA ELEKTRISKA STÄLLDON

Storlek spjäll	Effektförbrukning (24 V ställdon)			Typ
	Under gång	Stand by	Dimensionerande	
100 – 315	6,5 W	2,0 W	9 VA	Stänger på fjäder vid strömbortfall
400 – 500	5,5 W	3,5 W	8 VA	Stänger på fjäder vid strömbortfall
630	10,5 W	2,5 W	14 VA	Stänger på fjäder vid strömbortfall

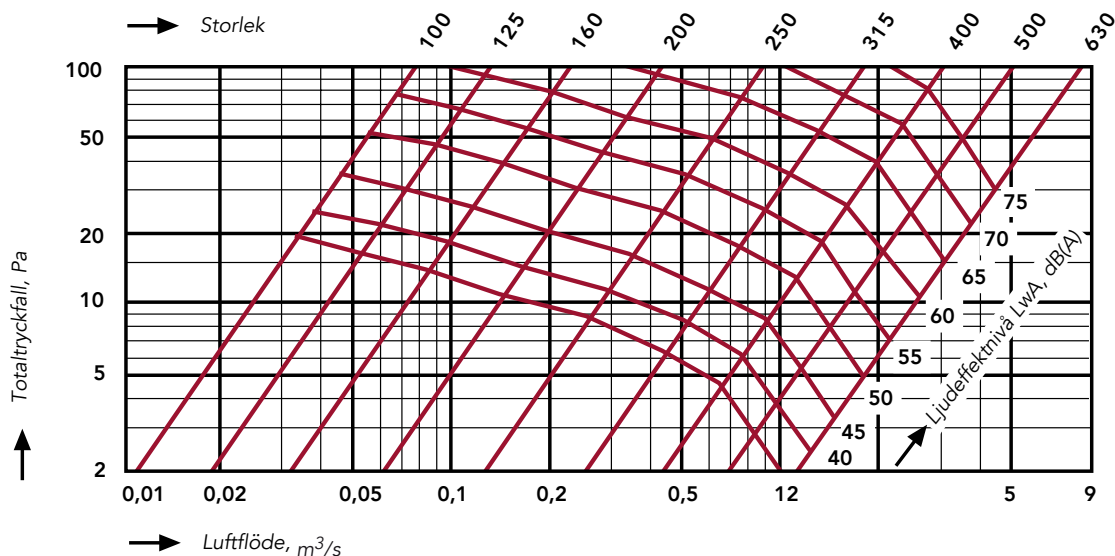
Storlek spjäll	Effektförbrukning (230 V ställdon)			Typ
	Under gång	Stand by	Dimensionerande	
100 – 315	5,5 W	2,0 W	9,5 VA	Stänger på fjäder vid strömbortfall
400 – 500	5,5 W	1,5 W	11,5 VA	Stänger på fjäder vid strömbortfall
630	10,5 W	2,5 W	22,5 VA	Stänger på fjäder vid strömbortfall

LJUDDATA

$$L_{wOk} = L_{wA} + K_{Ok}$$

	Oktavband Hz							
	63	125	250	500	1k	2k	4k	8k
K_{Ok} Storlek 100-315	-12	-1	1	-1	-6	-12	-16	-23
K_{Ok} Storlek 400-630	5	6	0	-2	-7	-13	-15	-16
Tolerans +/-	6	3	2	2	2	2	2	3

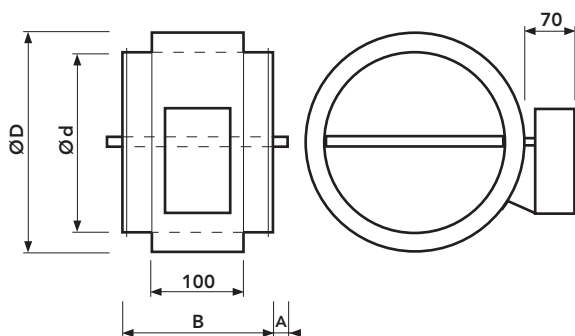
DIMENSIONERING



INTACT

Brand-/brandgasspjäll

MÅTT OCH VIKT



Storlek Ø d	Ø D	A	B	Vikt
100	160	-	170	3,5
125	185	-	170	4,5
160	220	-	170	5,5
200	260	15	170	6,5
250	310	25	204	8
315	375	60	204	9
400	460	90	220	13,5
500	560	135	230	17
630	690	200	230	24

Mått i mm, vikt i kg.

EXEMPEL BESKRIVNING

QJC.2 (enl. AMA VVS & Kyla 22)

Brand-/Brandgasspjäll, HAGABs typ INTACT i storlek 315 med ställdon för 24 V.

SPECIFIKATION

Kodexempel **INTACT-315-1**
 Brand-/brandgasspjäll **INTACT-aaa-b**

Storlek (aaa)

aaa = nominell diameter mm (100 – 630)

Ställdon (b)

- b = 1 24V med termisk sensor
- b = 2 230V med termisk sensor
- b = 3 24V reglerande 0-10 V-signal
- b = 4 24V Dectus snabbkontakt (5 m)

TILLBEHÖR

Kopplingsbox (b=1-3) **KBHA-a**
 Montageskos för lättregelvägg (b=1-4) **INTSTOS-bbb**

STYR- OCH ÖVERVAKNINGSENHET

För max 4 spjäll **SEHA-M2**
 Styr/slavenhet för max 16 spjäll **SEHA-SLV4**
 Rökdetektor, kanal **RDHA**
 Rökdetektor, rum (takmontage) **RDHB**