

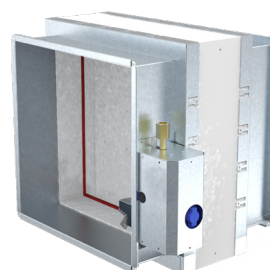
# IRBB

## Inertgasspjäll

HAGAB®



## Typgodkänd



### PRODUKTEN

Spjällets chassi och spjällblad är uppbyggda av silikatskivor med stort värmemotstånd. På båda sidor finns en plåtram med gejd för anslutning av kanal, berörings- eller inbrottskydd.

I normalfallet, när spjället är stängt, innehålls täthetsklass 2 med hjälp av en packning mellan blad och chassi. Vid värme-påverkan säkras tätheten av en svällande packning.

Spjället har en pneumatisk drivenhet monterat på höger sida\*\* med anslutning uppåt, för att möjliggöra drift från fast installerat släckgassystem.

Produkten är typgodkänd: **SP Certifiering SC0001-13.**

Spjället monteras med spjällaxeln i horisonellt läge, upprätt eller upp-och-ned.

### MATERIAL

Plåt detaljer utföres i förzinkad stålplåt.

### TEKNISKA DATA

<b>Brandklass:</b>	EI 60 / EI 120
<b>Dimensioner:</b>	200x200 - 1000x800 / 200x400 - 1000x800
<b>Täthetsklass enl. AMA VVS &amp; Kyla 22:</b>	2*
<b>Tryckklass enl. AMA VVS &amp; Kyla 22:</b>	B
<b>Min tryck för öppning:</b>	6 bar
<b>Max tryck släckgasansl.:</b>	220 bar
<b>Dim. släckgasansl. :</b>	Wittford 21,8 x 14/1 inv.gänga

\* Läckage över stängt spjällblad.

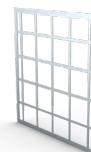
### TILLBEHÖR

För beröringskyddsgaller är öppenarean ca. 83%. Inbrottsgaller har en öppenarea på ca. 73%.

Ställdonets sida ses som spjällets insida.



Beröringskydd



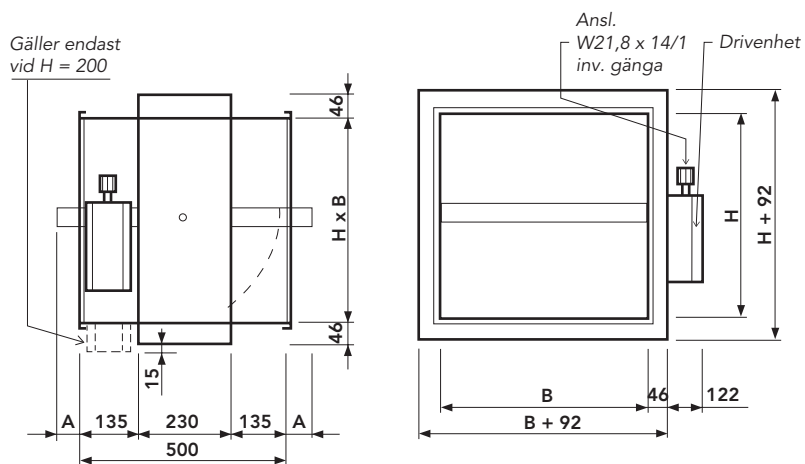
Inbrottsgaller

# IRBB

## Inertgasspjäll

### MÅTT OCH VIKT

#### GEJDAT UTFÖRANDE



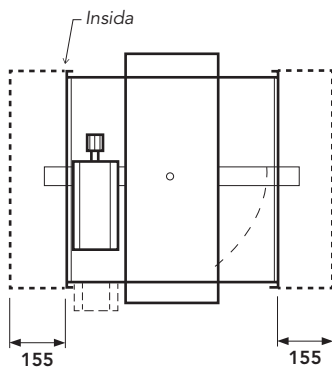
### ALLMÄNNA MÅTT

H	A
200 – 500	–
600	40
700	90
800	140

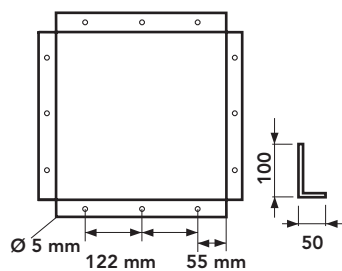
Mått i mm.

### TILLBEHÖR BERÖRINGSSKYDD / INBROTTSGALLER

Gäller höjd 600 och uppåt.



### TILLBEHÖR MONTAGEPLÅTAR



# IRBB

## Inertgasspjäll

### VIKT I KG

IRBB brandklass EI 60

B \ H	200	250	300	350	400	450	500	600	700	800	900	1000
200	17	18	19	20	22	23	24	27	29	32	34	37
250	18	19	20	21	23	24	25	28	31	35	36	39
300	19	20	22	23	25	26	27	30	33	36	39	41
350	20	21	23	24	26	27	29	32	35	38	41	43
400	22	23	25	26	28	29	31	34	37	40	43	46
450	23	25	27	28	30	31	33	36	39	42	45	48
500	25	27	29	30	32	33	35	38	42	45	48	51
600	28	29	31	33	35	36	38	42	45	49	52	56
700	30	32	34	36	38	40	42	45	49	53	57	60
800	33	35	37	39	41	43	45	49	53	57	61	65

Bredd (B) och Höjd (H) i mm.

### VIKT I KG

IRBB brandklass EI 120

B \ H	200	250	300	350	400	450	500	600	700	800	900	1000
400	22	24	26	27	29	31	33	36	39	43	46	49
450	24	26	28	29	31	33	35	38	42	46	49	52
500	27	28	30	32	34	36	38	41	45	49	52	56
600	29	31	33	34	37	39	41	45	49	54	58	62
700	32	34	36	38	41	43	45	49	54	58	63	67
800	35	37	39	41	44	46	49	54	58	63	68	72

Bredd (B) och Höjd (H) i mm.

# IRBB

## Inertgasspjäll

### DIMENSIONERING

Den fria öppningsarean i ett rum är ytterst viktig i samband med dimensioneringen av en släckgasanläggning. Projektören av släckgasanläggningen ansvarar för att rätt öppningsarea tillgodoses. Den erhålls ur en beräkning där bl.a. utlösningstid, rumsvolym och släckgasmängd ingår som viktiga parametrar. Fel öppningsarea inverkar negativt på anläggningens släckförmåga. Det är därför viktigt att rätt spjällstorlek bli installerad.

### FRI ÖPPNINGAREAN I DM<sup>2</sup>

IRBB brandklass EI 60

B \ H	200	250	300	350	400	450	500	600	700	800	900	1000
200	2,48	3,13	3,79	4,44	5,10	5,75	6,41	7,72	9,03	10,34	11,65	12,96
250	3,40	4,30	5,21	6,11	7,02	7,92	8,83	10,64	12,45	14,26	16,07	17,88
300	4,32	5,47	6,63	7,78	8,92	10,09	11,25	13,56	15,87	18,18	20,49	22,80
350	5,24	6,64	8,05	9,45	10,86	12,26	13,67	16,48	19,29	22,10	24,91	27,72
400	6,16	7,81	9,47	11,12	12,78	14,43	16,09	19,40	22,71	26,02	29,33	32,64
450	7,08	8,98	10,89	12,79	14,70	16,60	18,51	22,32	26,13	29,94	33,75	37,56
500	8,00	10,15	12,31	14,46	16,62	18,77	20,93	25,24	29,55	33,86	38,17	42,48
600	9,84	12,49	15,15	17,81	20,46	23,11	25,77	31,08	36,39	41,70	47,01	53,32
700	11,68	14,83	17,99	21,14	24,30	27,45	30,61	36,92	43,23	49,54	55,85	62,16
800	13,52	17,17	20,83	24,48	28,14	31,79	35,45	42,76	50,07	57,38	64,69	72,00

Bredd (B) och Höjd (H) i mm.

### FRI ÖPPNINGAREAN I DM<sup>2</sup>

IRBB brandklass EI 120

B \ H	200	250	300	350	400	450	500	600	700	800	900	1000
400	5,82	7,37	8,93	10,48	12,04	13,59	15,15	18,26	21,37	24,48	27,59	30,70
450	6,74	8,54	10,35	12,15	13,96	15,76	17,57	21,18	24,79	28,40	32,01	35,62
500	7,66	9,71	11,77	13,82	15,88	17,93	19,99	24,10	28,21	32,32	36,43	40,54
600	9,50	12,05	14,61	17,16	19,72	22,27	24,83	29,94	35,05	40,16	45,27	50,38
700	11,34	14,39	17,45	20,50	23,56	26,61	29,67	35,78	41,89	48,00	54,11	60,22
800	13,18	16,73	20,29	23,84	27,40	30,95	34,52	41,62	48,73	55,84	62,95	70,06

Bredd (B) och Höjd (H) i mm.

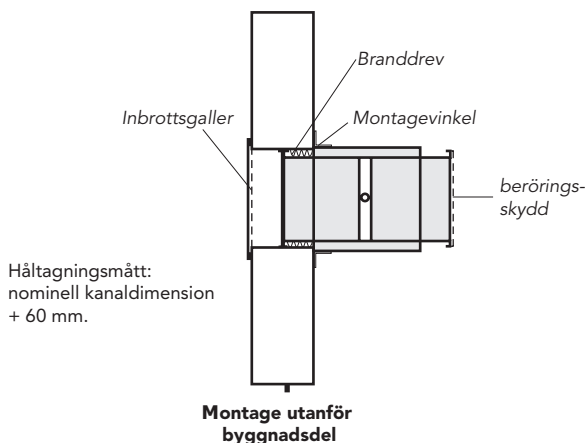
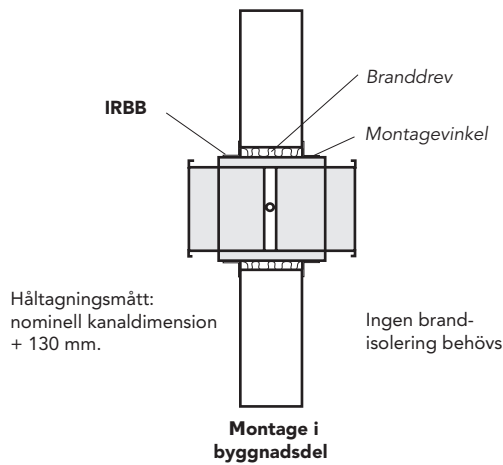
# IRBB

## Inertgasspjäll

### MONTAGE

Spjällen får monteras i brandcells begränsande byggnadsdel i högst bandteknisk klass EI 120. Eftersom spjället utgör en del av lokalens brandskydd är det viktigt att monterat sker enligt gällande montageanvisningar. Spjäll som inte kanalanslutes förses med skyddsgaller alternativt inbrottsgaller. Vid montage i yttervägg kompletteras spjällen med väderskydd t.ex. ytterväggsgaller, huv eller liknande. Hänsyn till fria arean beaktas.

### MONTAGEALTERNATIV IRBB



### EXEMPEL BESKRIVNING

#### QJC (enl AMA VVS & Kyla 22)

Inertgasspjäll, Hagabs typ IRBB i storlek 500 x 300 av förzinkad stålplåt för vägg i brandteknisk klass EI 60.

IRBB EI 120 förtecknas IRBB120.

#### Tillbehör:

Spjället utrustas med ändlägeskontakter, påmonterat inbrottsgaller på inbyggnadssidan och skyddsgaller på drivsidan.

Montageplåtar ska ingå.

### SPECIFIKATION

Kodexempel IRBB060-500-300-1  
Inertgasspjäll IRBB060-aaaa-bbb-c

Storlek, bredd x höjd, mm (aaaa-bbb)

aaaa-bbb = se måttabell

Material (c)

c = 1 Förzinkad stålplåt

### TILLBEHÖR

Montageplåtar

Spiroanslutning

Beröringskydd

Inbrottskydd

Elektriska ändlägesbrytare

Elektriska ändlägesbrytare EX-klassade

Anslutningskit, slang med anslutning ¼ UF och ½ UF

