

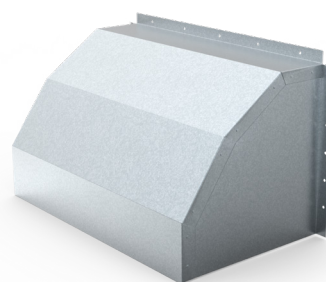
VSHA

Väderskydd

Väderskydd för ytterväggsgaller

Skyddar mot nederbörd

Mått efter önskemål



PRODUKTEN

VSHA är ett väderskydd som monteras ovanför ytterväggsgaller på en fasad för att skydda gallret mot nederbörd året runt samt öka skyddet mot vattenmedryckning. VSHA ger mycket lågt tryckfall eftersom den bibehåller sin öppna area.

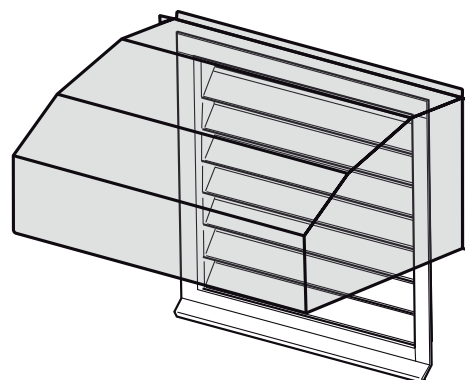
Väderskyddet finns i standardstorlekar, andra mått offereras på begäran.

MATERIAL

Tillverkas av förzinkad stålplåt, aluzink eller rostfri stålplåt.

YTBEHANDLING

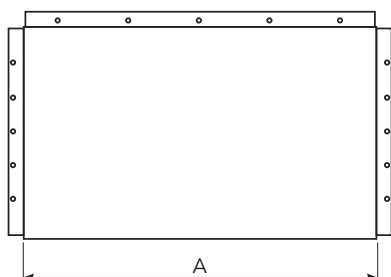
Väderskyddet kan pulverlackeras i ett antal standardkulörer eller i valfri kulör.



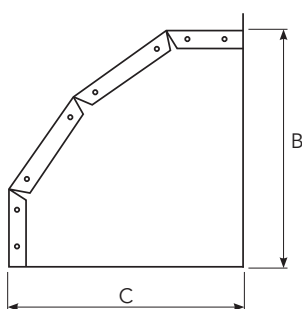
VSHA

Väderskydd

MÅTT



Gallerbredd	Skyddets bredd A	Gallerbredd	Skyddets bredd A
300	360	1200	1260
400	460	1300	1360
500	560	1400	1460
600	660	1500	1560
700	760	1600	1660
800	860	1700	1760
900	960	1800	1860
1000	1060	1900	1960
1100	1160	2000	2060



Storlek	Höjd B	Djup C	Passar gallerhöjd
1	386	386	0-750
2	557	557	751-1200
3	747	747	1201-2000

Mått i mm.

Andra mått offereras mot förfrågan.

EXEMPEL BESKRIVNING

Väderskydd Hagabs typ VSHA i aluzink, storlek 3, höjd 560 mm.

SPECIFIKATION

Kodexempel
Väderskydd

VSHA-056-3-2-0
VSHA-aaa-b-c-d

Storlek (aaa - b) _____
Se måttabell (Bredd - Storlek)

Material (c) _____
c = 1 Förzinkad stålplåt
c = 2 Aluzink
c = 3 Rostfritt

Ytbehandling (d) _____
d = 1 Obehandlad
d = 2 Ytbehandlad