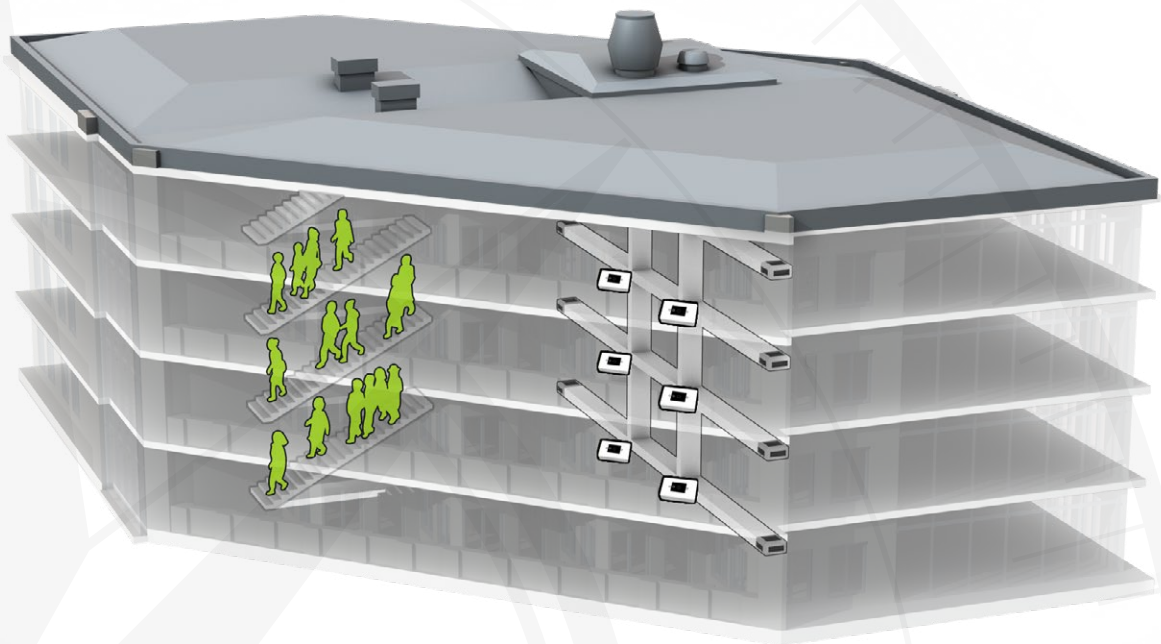


**SMOKE
CONTROL
SYSTEM**

**ETT FLEXIBELT SYSTEM FÖR
BRANDSKYDD I VENTILATION**

Installationsvägledning
Smoke Control System





INNEHÅLLSFÖRTECKNING

1	Produkter	3
2	I/O-Moduler	4
3	Systemets uppbyggnad	5
4	Grundfunktioner	6
5	Montage	6
6	Kabelval	7
7	Topologier	7
8	Spänningsmatning	8
9	Inkoppling	9
9.1	SX:ACCESS	9
9.1	SX:UNO/DUO	9
9.2	SX:NETLINK	10
9.3	I/O-MODULER	11
10	Bussförstärkning	12
11	Drifttagning	13
11.1	Introduktion	13
11.2	Adressering	13
11.3	SX:ACCESS	15
12	SIOX Smoke Manager	17
13	Mått	18
14	LED-Driftindikering	19
15	Felsökning	19
16	Kontaktuppgifter	20

1. PRODUKTER



SX:UNO / SX:DUO

Spjällmodul för ett (SX:UNO) eller två (SX:DUO) brandgasspjäll.

Art.nr. 8SC2-1:004 (SX:UNO)
8SC2:004 (SX:DUO)

INFORMATION

Ibland uppstår behov som inte täcks av våra standardprodukter. Se ex. på optioner av SX:UNO/DUO nedan.

OPTION 021 Art.nr. 8SC2-1:021 (UNO)

Funktion för konstanttryckhållning. Med inkopplad tryckgivare görs en intern PI-reglering lokalt i modulen. Styrning via modbus eller DFF-formulär.

OPTION 022 Art.nr. 8SC2-1:022 (UNO)

Option med tryckknappsfunktion på plint 6-7. Funktionen skapar möjligheten att hämta in en digital I/O från modulen via extern tryckknapp.

OPTION 108 Art.nr. 8SC2-1:108 (UNO), 8SC2:108 (DUO)

Två 0-10V ingångar på plint 4-5 samt 6-7. Kan användas för styrning av reglerande spjäll. Finns för både SX:UNO och SX:DUO.

OPTION 109 Art.nr. 8SC2-1:109 (UNO), 8SC2:109 (DUO)

0-10V ingång på plint 6-7. Kan användas för styrning av reglerande spjäll. Finns för både SX:UNO och SX:DUO.



SX:ACCESS

Avancerad centralenhet som styr och övervakar upp till 200 spjällmoduler. Passar allt från mindre enkla system till komplexa system med flera brandceller.

Art.nr. 8EX2:002



SX:NETLINK

Enkel men kraftfull ethernet gateway för SIOX-slingor styrda helt från ditt överordnade system via MODBUS TCP.

Art.nr. 6ES2

2. I/O-MODULER



SX:ECHO

Bussförstärkarmodul som samtidigt isolerar inkommande från utgående SIOX. Mer information på sidan 12.

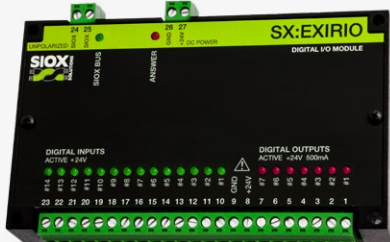
Art.nr. 8R30:004



SX:IMPERIO TC

- 64 individuellt valbara digitala in och ut
- Plintkort med LED-indikering
- Lokal programmerbar PLC
- Spänningsmatning 24VDC

Art.nr. 8S27:017



SX:EXIRIO

- 14 digitala in och 7 digitala ut
- Lokal programmerbar PLC
- Spänningsmatning 24VDC

Art.nr. 8S45:019



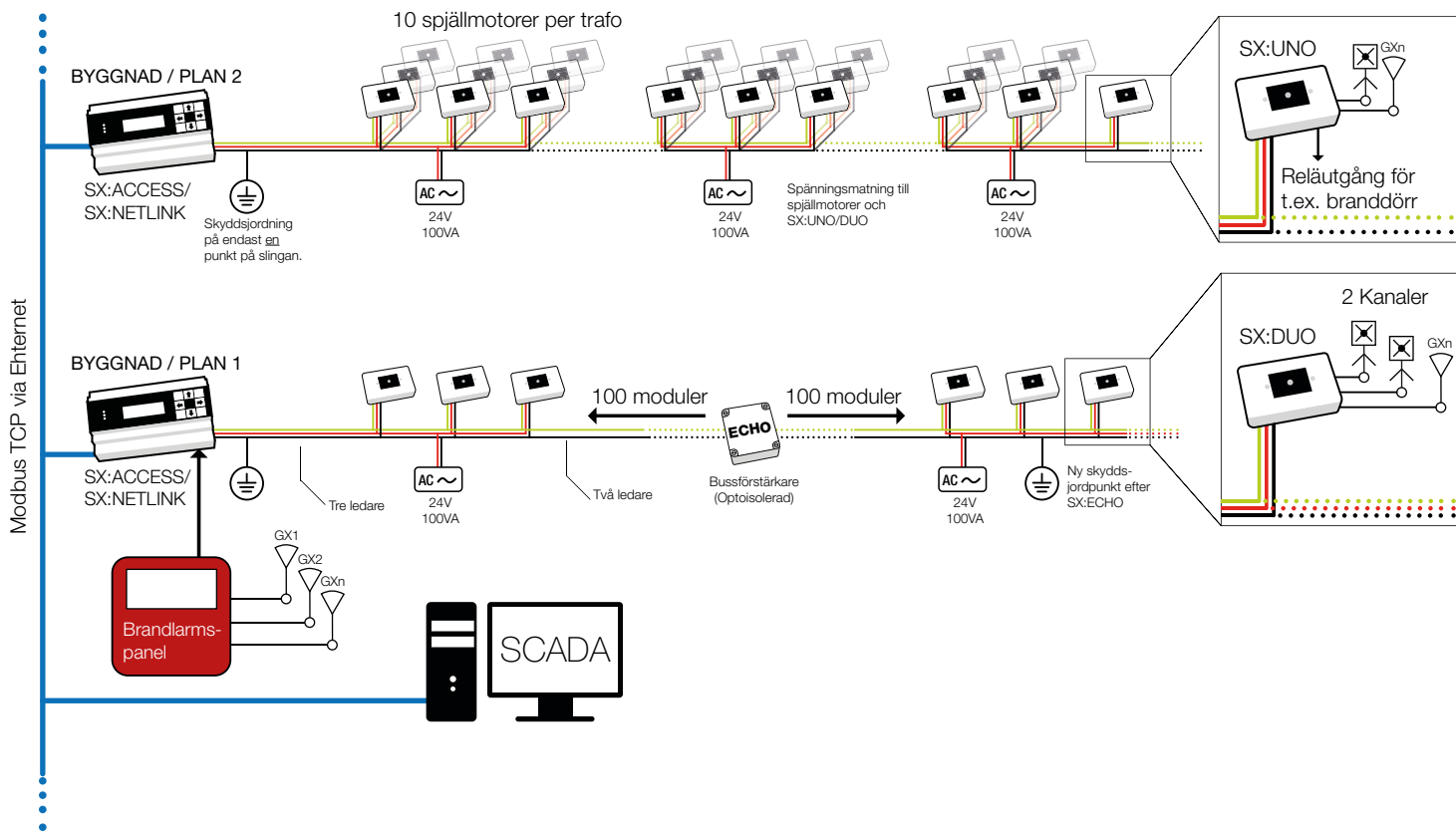
SX:EXIRA

- 4 individuellt valbara digitala in och ut
- Lokal programmerbar PLC

Art.nr. 8SD1:004

Installationsexempel

Övervakning av rökgasalarm från brandlarmscentral med individuell styrning och övervakning av max 400 brandgasspjäll.



3. SYSTEMETS UPPBYGGNAD

SX:UNO / SX:DUO - SPJÄLLMODUL

Spjällmodulen finns i två utföranden med en (SX:UNO) eller två (SX:DUO) kanaler för styrning av ett eller två spjäll. Modulen har anslutning för rökdetektor och temperaturgivare. Utöver detta har modulen ett alarmrelä.

SX:ACCESS - CENTRALENHET

Centralenheten hanterar upp till 200 spjällmoduler och totalt 400 brandgasspjäll. Centralen hanterar alla systemets funktioner och kan via Ethernet och MODBUS TCP övervakas av överordnat system. Modulen har 4 digitala in- och 4 digitala utgångar för bl.a. hantering av larm. För anläggningar över 200 spjällmoduler utökas systemet med fler centralenheter.

SX:NETLINK - ETHERNET GATEWAY

Om man istället vill styra hela systemet via överordnat system används SX:NETLINK som fungerar som gränssnitt mellan SIOX, Modbus RTU och Ethernet (med stöd för Modbus TCP). Modulen hanterar upp till 200 spjällmoduler och för större anläggningar utökas systemet med fler SX:NETLINK.

SX:ECHO - BUSSFÖRSTÄRKARE

Har man fler än 100 spjällmoduler på slingan eller väldigt långakabeldragningar (>500m, 1,5mm²) behövs SX:ECHO som en bussförstärkare. Denna modul optoisolerar också bussen, inkommande från utgående SIOX.

I/O-MODULER

Har man t.ex. många larmpunkter som ska samlas in eller andra funktioner som behöver styras kan man komplettera systemet med våra olika I/O-moduler.



VISSTE DU ATT

Vissa DUC-fabrikat så som SAIA och Larmia har SIOX-drivers som möjliggör direktkommunikation med våra produkter!

4. GRUNDFUNKTIONER

LARM

Brandlarm kan aktiveras via:

- Rökdetektorer eller temperaturgivare direkt anslutna till spjällmodulen.
- Fel eller avbrott på anslutna rökdetektorer eller temperaturgivare.
- Direktingång på SX:ACCESS centralenhet från centralt brandlarm.
- Externa larm via I/O-moduler.
- "Watchdog" vid kommunikationsavbrott.

Alla spjällmoduler levereras förprogrammerade med ett standardprogram för larmdetektering, spjällstyrning / övervakning och motionering.

MOTIONERING

Motionering kan göras på följande vis:

- Via knappen på spjällmodulen
- Valbara tidsintervall per brandcell
- Styrts från centralenheten SX:ACCESS
- Styrts från överordnat system via SX:NETLINK eller SX:ACCESS

Via MODBUS TCP kan man välja att motionera ett spjäll, en grupp av spjäll eller alla spjäll i hela systemet.

VISSTE DU ATT

Våra brandspjällsmoduler är förberedda för hantering av reglerande brandgasspjäll.

5. MONTAGE



Spjällmodulen monteras på vägg eller kabelstege. Kablar för spänningsmatning och ändlägesindikering från spjällmotorn ansluts direkt till spjällmodulen. Den ansluts i sin tur sedan till den gemensamma SIOX-bussen.

6. KABELVAL

VÅRA REKOMMENDATIONER

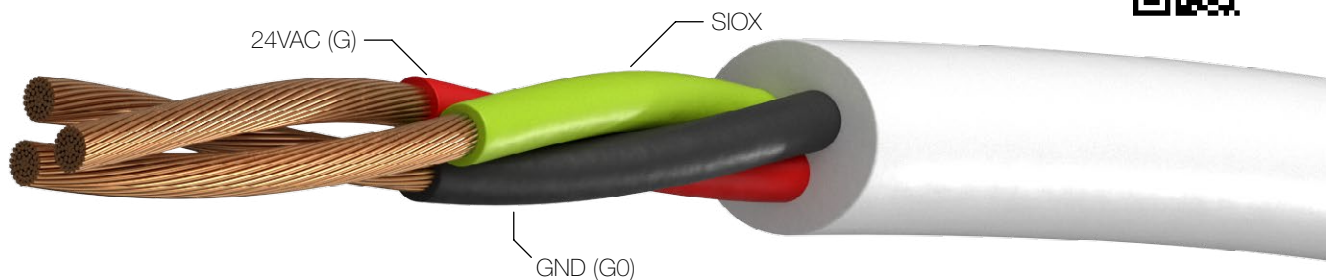
En gemensam tre-ledarkabel för spänningsmatning och kommunikation används för att ansluta spjällmodulerna i systemet. För att garantera stabilitet och funktion rekommenderar vi 100 meter **oskärmad** 3 X 1,5 mm² kabel per 100VA transformator och 10 spjällmotorer. Alltså, innan 100 meter eller 10st spjällmotorer överskrids delas matningen av för drivning av ny transformator. Se exemplet i avsnitt "8. Spänningsmatning" på sida 8.

HÅLL KOLL PÅ LÄNGDEN

Om SIOX-slingans totala längd (oavsett topologi) överskrider 500 meter behövs SX:ECHO förstärkarmodul. Läs mer på sidan 12 i avsnittet om bussförstärkning.

NYA SIOX-KABELN

Vi har tillsammans med RUTAB tagit fram en kabel specifikt anpassad för SIOX-installationer och med rätt färger. Kabeln heter "**Flex-H-OB SIOX**" och har E-nummer **0254705**. För mer information om denna kabel scanna eller klicka på QR-koden här bredvid.



7. TOPOLOGIER

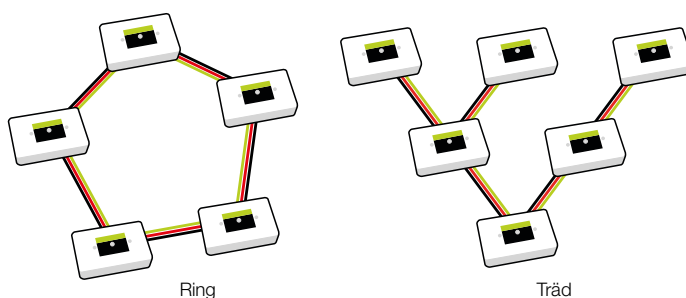
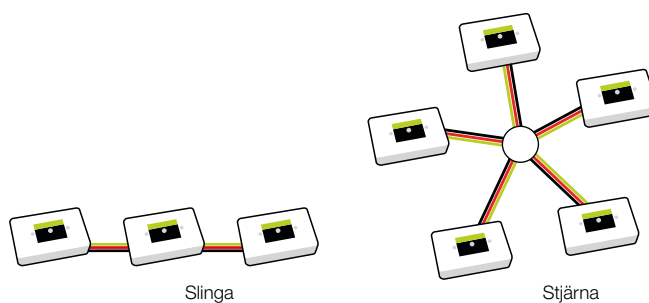
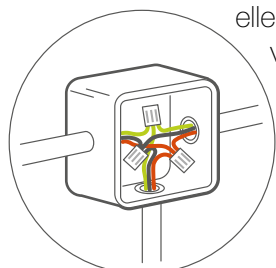
FRITT VAL

En av de stora fördelarna med SIOX-bussen är stödet för alla topologier. Så länge man har koll på matningen nämnd ovan och att den totala längden på kabeln inte överstiger 500 m så är det fritt att välja och kombinera topologier.

- Slinga
- Stjärna
- Ring
- Träd

FÖRGRENING

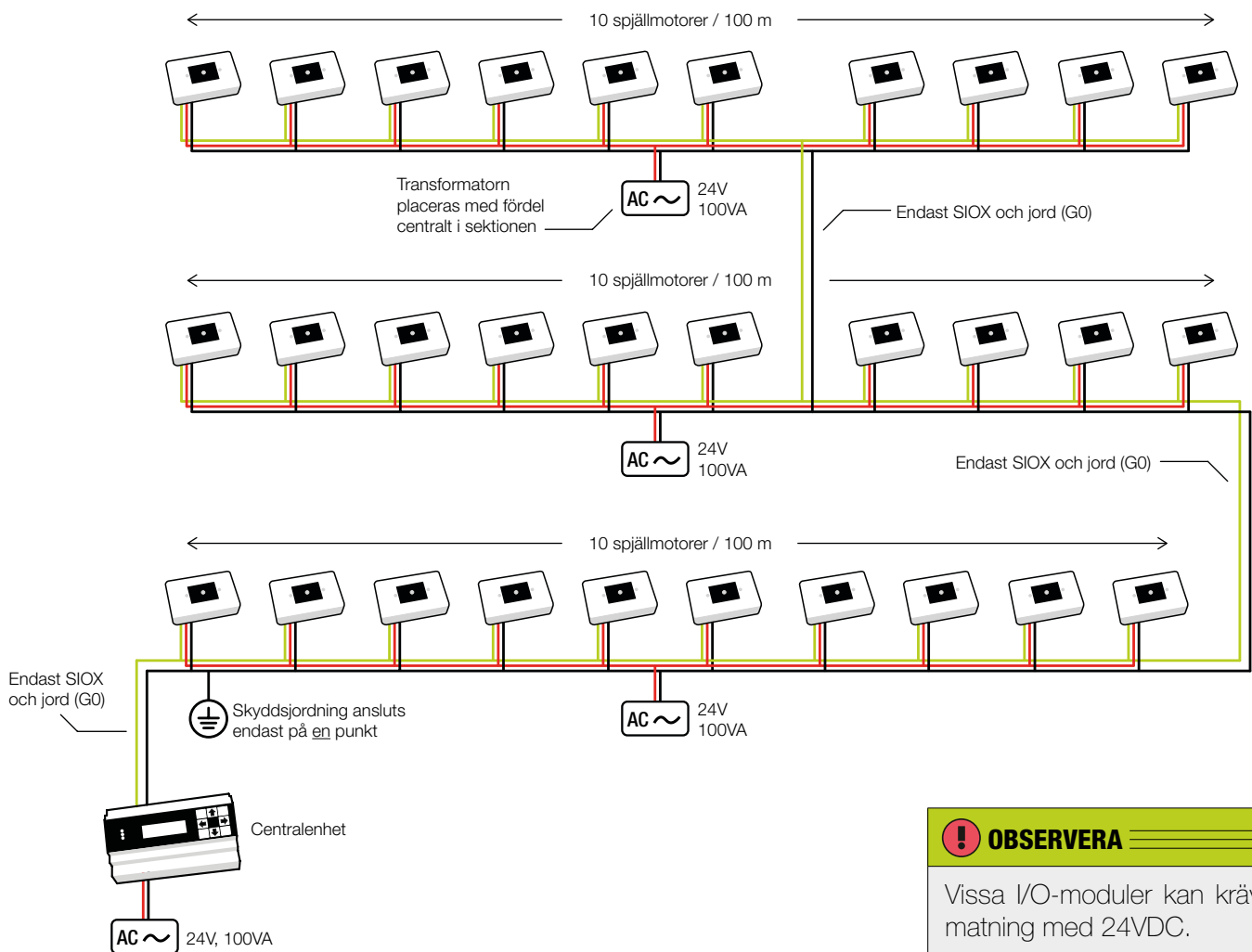
Med vårt system behövs aldrig någon förgreningssprodukt eller liknande. Förgrena enkelt ut direkt via plint eller kopplingsdosa.



8. SPÄNNINGSMATNING

Spjällmodulena är avsedda för spjällmotorer med 24VAC/DC spänningsmatning. Vår starka rekommendation är att använda en 100VA transformator per 10 spjällmotorer och 100 meter kabel.

Placera transformatorn så centralt i sektionen som möjligt. Mellan separat spänningsmatade sektioner skall endast SIOX och jord (G0) kopplas.

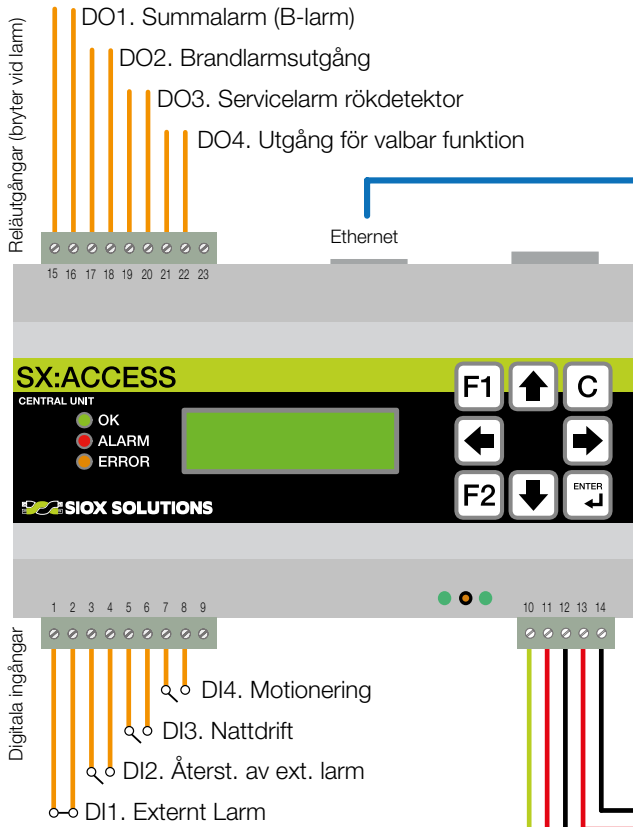


! OBSERVERA

Vissa I/O-moduler kan kräva matning med 24VDC.



9.1 - INKOPPLING - SX:ACCESS & DUO



Centralenheten och spjällmodulerna matas med 24VAC som driver anslutna brandgasspjäll, rökdetektorer och temperaturgivare.



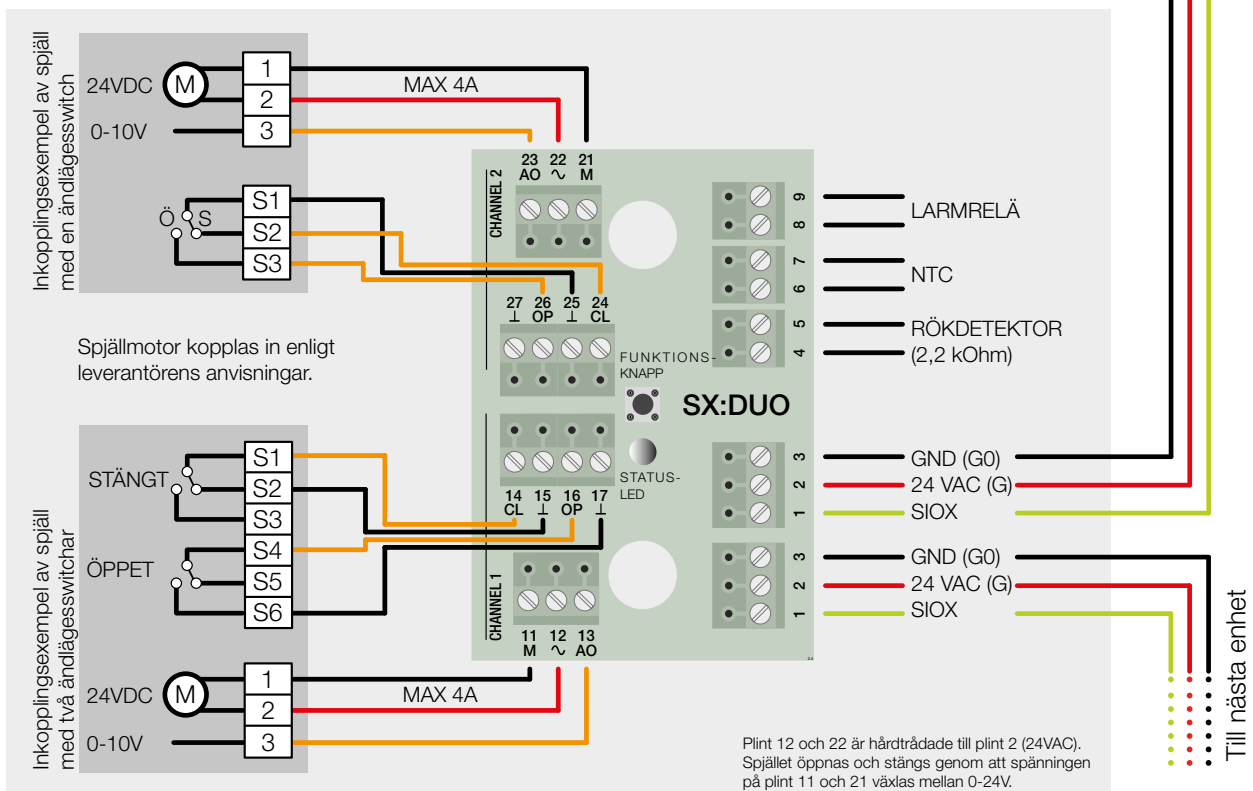
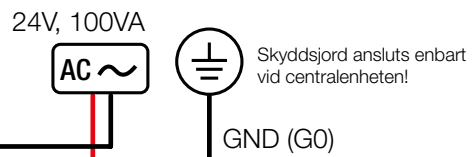
Service dator

MJUKVAROR

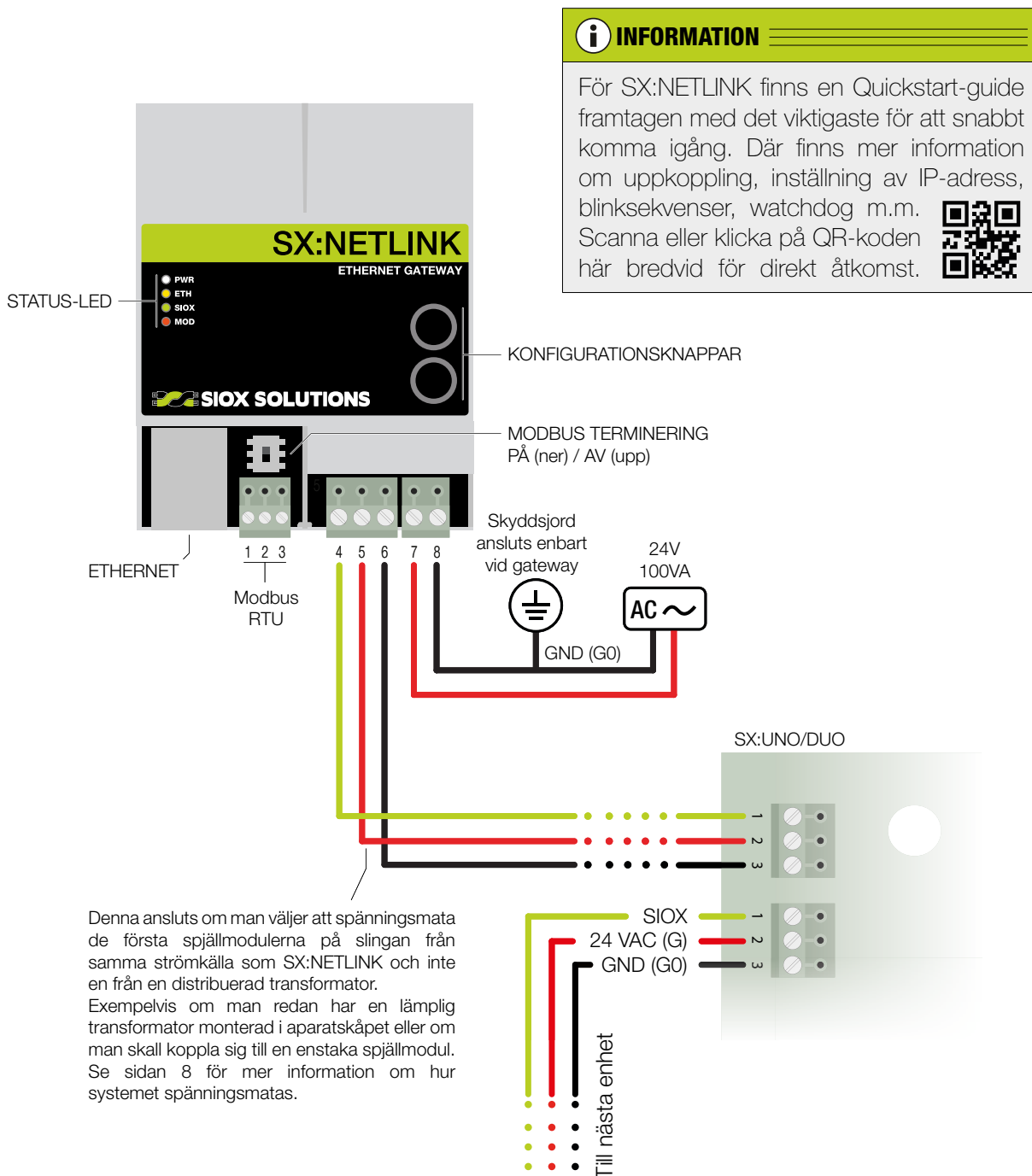
- SIOX Smoke Manager
- SIOX Smoke Editor

OBSERVERA

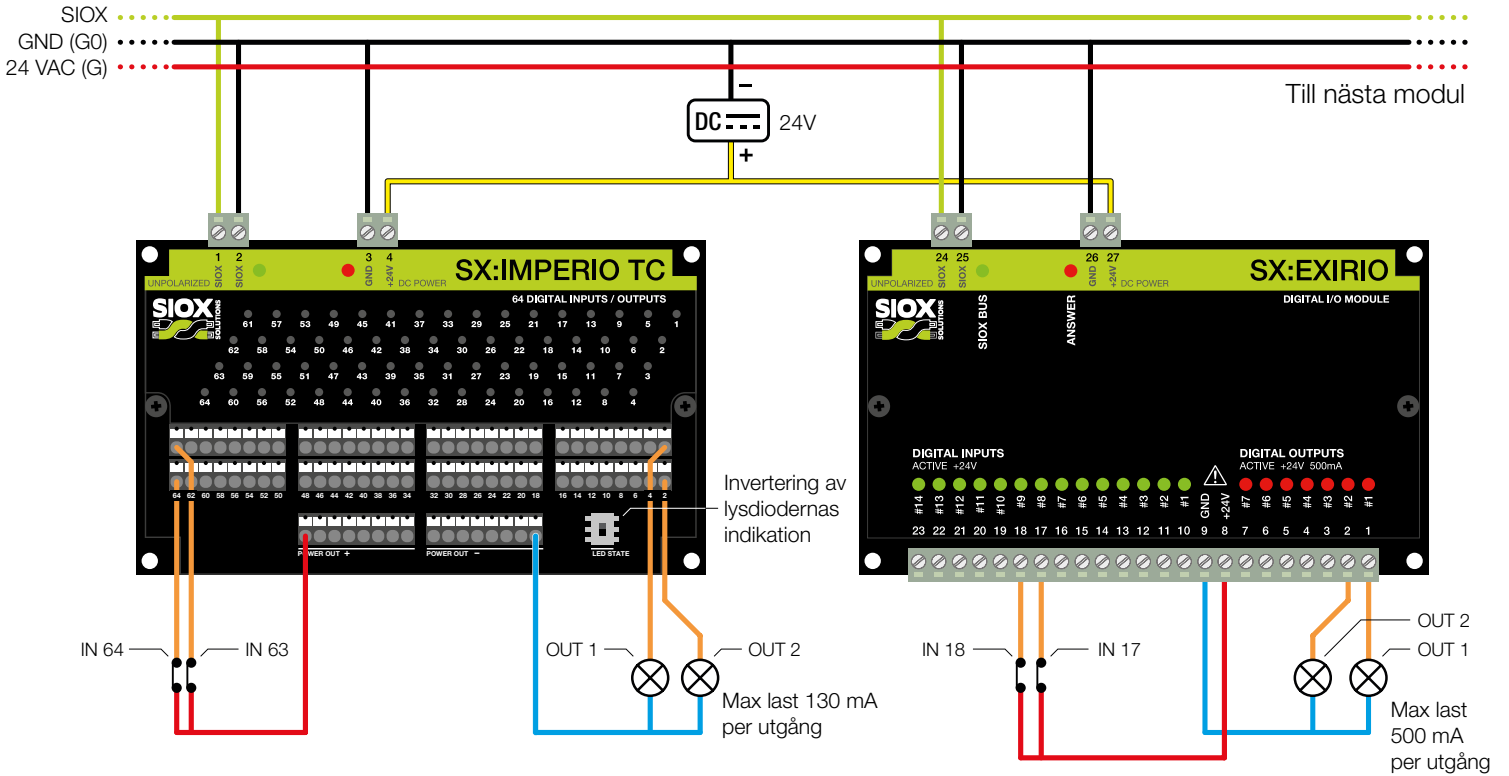
Våra spjällmoduler är konstruerade för att hantera ett spjäll per utgång. Ett ställdon drar initialt hög ström och anslutning av fler ställdon kan aktivera kortslutningskyddet.



9.2 - INKOPPLING - SX:NETLINK



9.3 - INKOPPLING - I/O-MODULER

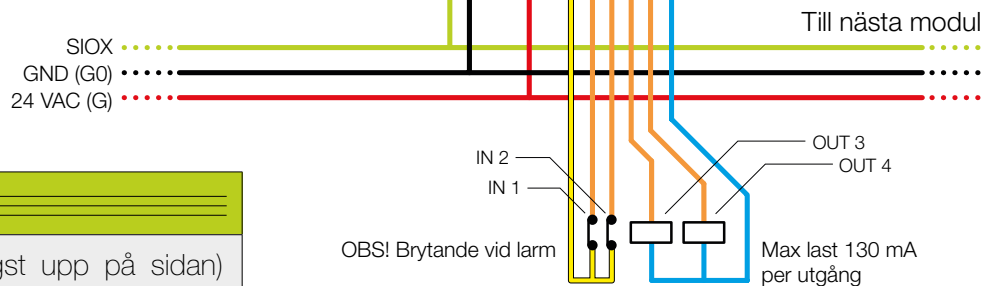
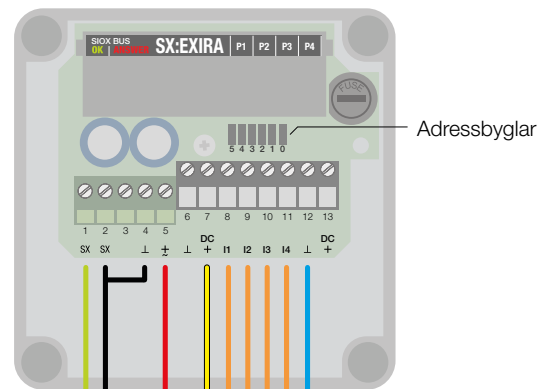


FASTA ELLER FRITT STÄLLBARA I/O

Här hittar du inkopplingsanvisningar för våra I/O-moduler. SX:EXIRIO(S45) har fasta plint för in- och utgångar till skillnad från SX:IMPERIO(S27) samt SX:EXIRA(SD1) som har fritt ställbara I/O. I exemplet för SX:EXIRA(SD1) har vi valt I/O 1 och 2 till ingångar samt 3 och 4 till utgångar.

STÄLLA OM I/O

Efter sökning i PC-programmet SIOX Smoke Manager, dubbelklicka på modulen för att starta modulens DFFformulär. Där kan du sedan ställa om ingång till utgång eller vice versa. Du hittar mer information om Smoke Manager på sidan 17.



! OBSERVERA

SX:IMPERIO samt SX:EXIRIO (längst upp på sidan) kräver matning med likspänning. SX:EXIRA kan matas med både lik- och växelspanning.

10. BUSSFÖRSTÄRKNING

SX:ECHO

Om SIOX-slingan kommer upp i längder över 500 meter eller om över 100 spjällmotorer ansluts, (förutsatt att man använt sig av 1,5 mm² oskärmad kabel) behövs signalförstärkning. SX:ECHO heter vår bussförstärkare och med den får man även full isolation mellan bussarna då primära och sekundära sidan är optoisolerad. Enheten spänningsmatas från sekundärsidan.

NÄR BEHÖVS BUSSFÖRSTÄRKNING?

SX:ECHO behövs alltså om man i en slinga har antingen:

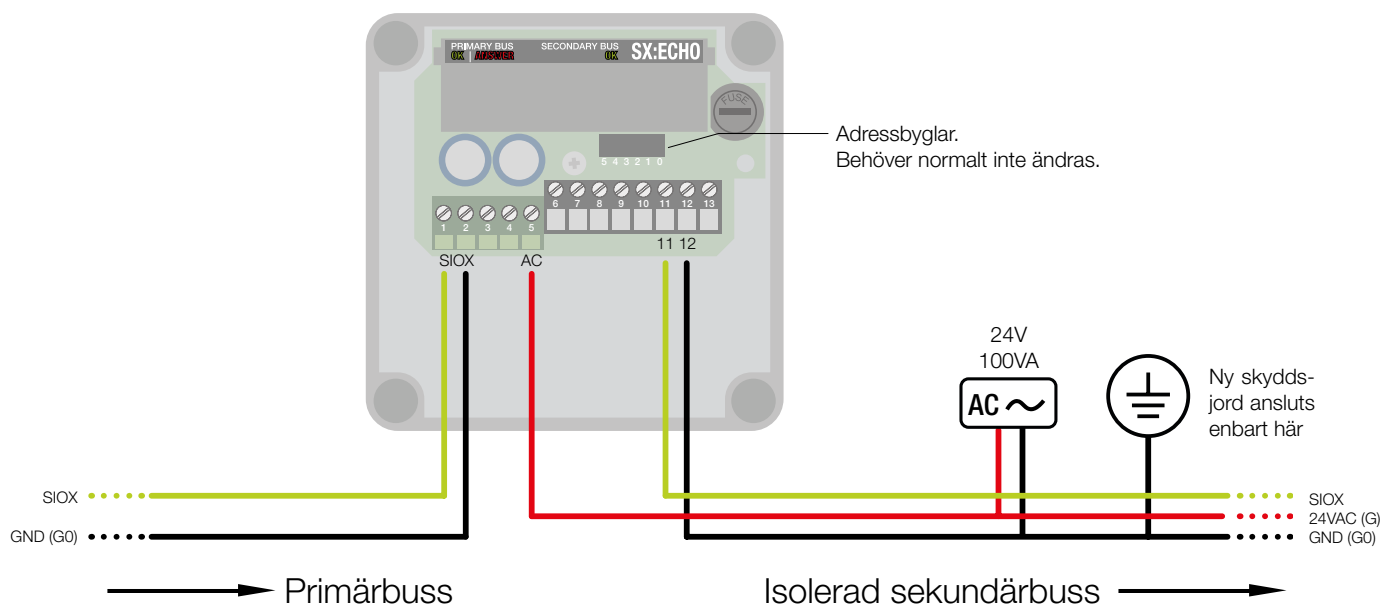
- Fler än 100 spjällmotorer
- Mer än 500 meter kabel

! OBSERVERA

Om skärmad kabel har använts behöver SX:ECHO anslutas redan efter 200 meter. Den skärmade kabeln skapar nämligen långsamma flanker på SIOX-bussen.

TIPS

För att underlätta felsökning vid t.ex. kortslutning på bussen kan man sektionera upp en anläggning med flera SX:ECHO, t.ex. per våningsplan.



11.1 - DRIFTTAGNING - INTRODUKTION

INTRODUKTION

En drifttagning av Smoke Control System skiljer sig beroende på hur systemet är uppbyggt. Nedan visas tre exempel på vanligt förekommande konfigurationer.

- 1 System med alla spjällmoduler i en brandcell
- 2 Ett mer avancerat system med spjällmodulerna i flera brandceller. Larmpunkter, I/O-n osv.
- 3 System helt styrt från kundens överordnade system

Centralenheten SX:ACCESS används i första exemplet. Den fungerar stand alone och kräver ingen uppkoppling mot överordnat system efter drifttagning.

SX:ACCESS används även i andra exemplet. Men här behöver en konfiguration sättas upp med vår PC-programvara SIOX Smoke Editor. Konfigurationen laddas sedan ner till enheten.

I tredje exemplet används vår Ethernet Gateway SX:NETLINK. Systemet styrs uteslutande från kundens överordnade system via Modbus TCP.

INFORMATION

Vi rekommenderar att alltid använda en PC och SIOX Smoke Manager vid drifttagning. Du får en bra överblick och underlättar en eventuell felsökning.



VI KAN GÖRA JOBBET ÅT DIG

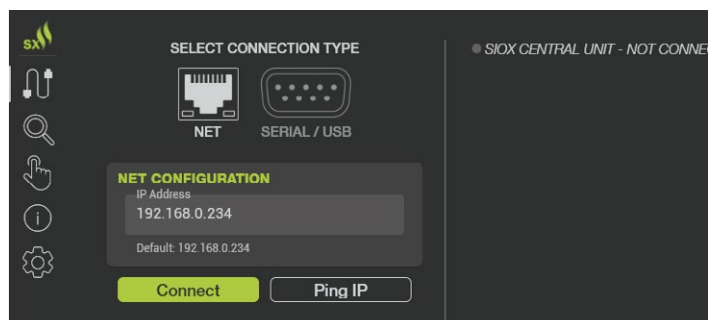
Tid är något som nästan alltid saknas. Vi erbjuder därför leverans av färdigkonfigurerade system. Vi utför adressering av spjällmoduler samt programmering av centralenhet där spjällnamn, brandceller, motioneringsschema och larmhantering etc. läggs in enligt era önskemål. Kontakta oss för mer information (sidan 20).

11.2 - DRIFTTAGNING - ADRESSERING

SIOX SMOKE MANAGER

Vid leverans ligger alla spjällmoduler på adress 62. Som ett första steg behöver modulerna adresseras upp för att få en unik adress. Adressering görs med vår PC-programvara SIOX Smoke Manager som finns i vårt nedladdningspaket eller för direkt nedladdning via denna länk:

siox.se/ssm



UPPKOPPLING


Efter installation, tryck **CONNECT** i menyn. Vid leverans ligger SX:NETLINK och SX:ACCESS på IP-adress 192.168.0.234. Möjlighet finns att pinga IP-adress via knappen **PING IP**. När du lyckats koppla upp dig mot centralenheten poppar den upp på höger sida.

INFORMATION

Inte tillgång till en PC? Adresseringen kan göras via menyn direkt på SX:ACCESS. Vi rekommenderar ändå att alltid använda en PC och SIOX Smoke Manager. För mer information om hur adressering via menyn går till, se manualen för SX:ACCESS, sida 6. Scanna QR-koden för direkt åtkomst.



ÄNDRA IP-ADRESS

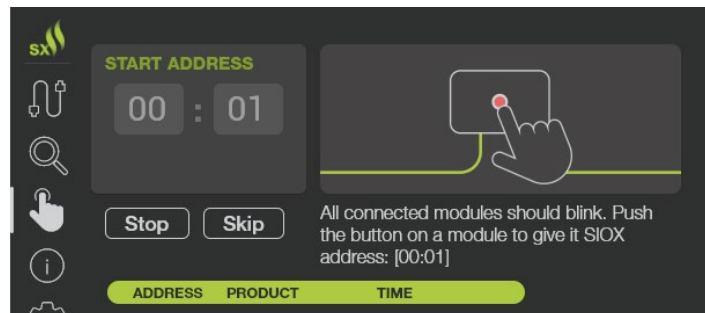
För att ändra centralenhetens fabriksinställda IP-adress gå till sidan **CONNECT** via menyn. Klicka på  och skriv in önskad adress. Klicka sedan på  eller tryck **ENTER**.



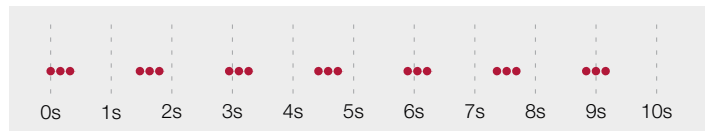
För att ändra Gateway, Subnetmask eller annat, tryck på knappen **CONFIGURE (DFF)** längst ner.

ADRESSERING - INTRODUKTION

Addresseringen görs i sekvens genom att först välja startadress för att sedan fysiskt trycka på knappen på varje modul i systemet. Börja med att gå till sidan för adressering i SIOX Smoke Manager. **ADDRESSING** i menyn. Tydliga instruktioner hittas till höger på sidan.



När startadressen valts, tryck **START**. Alla moduler i systemet blinkar nu enligt nedan.



LED-blink vid sekvensadressering

Tryck på modulernas fysiska knapp för att i tur och ordning ge dem en adress. Vid knapptryck bekräftas tagen adress med rött och grönt blink i 5 sekunder. Modulen



kan även motionera spjällen som bekräftelse på tagen adress. Håll då istället in knappen i 3 sekunder. SIOX Smoke Manager visar vilken adress enheten fick, och söker även av bussen för att se om det var en enhet som redan adresserats. Adressen räknas upp automatiskt, men kan även ändras genom att välja ny adress.

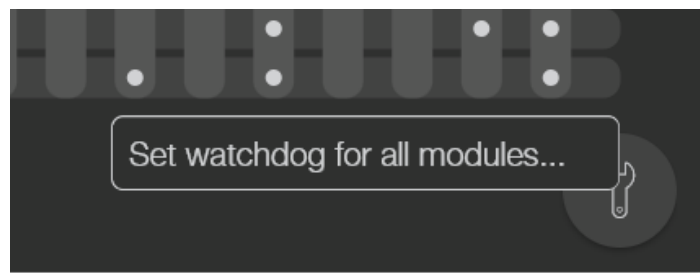
Övervaka och dokumentera modulernas adress och fysiska plats. Fortsätt tills alla moduler är adresserade. Avsluta genom att trycka **STOP**.

WATCHDOG - INTRODUKTION

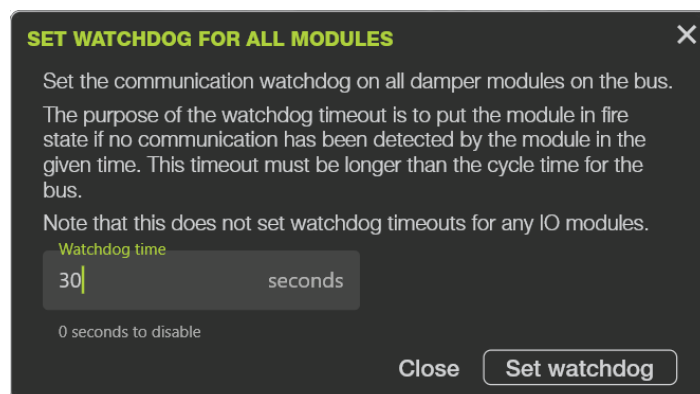
Watchdog behöver ställas in i alla spjällmoduler så att de automatiskt går in i brandläge om kommunikationen skulle brytas. Används SX:ACCESS som centralenhet går du vidare till "11.3 - Drifftagning - SX:ACCESS". Används däremot SX:NETLINK är watchdogen det sista kvar att ställa in. Det kan göras med hjälp av Smoke Manager.

WATCHDOG - STÄLL IN FÖR ALLA

Gå till sidan **SEARCH & MANAGE** och tryck på  i nedre högra hörnet. Välj **WATCHDOG FOR ALL MODULES**.



Fyll i önskad watchdogtid i fältet **WATCHDOG TIME**. Exempelvis **30** sekunder. Tryck sedan **SET WATCHDOG**.



Smoke Manager söker nu efter alla spjällmoduler och sätter deras watchdog. När det är klart visas hur många moduler som fick sin watchdog satt.

11.3 - DRIFTTAGNING - SX:ACCESS

ENKEL SYSTEMKONFIGURATION

Efter det att adresseringen är klar kan en "Enkel systemkonfiguration" göras via menyn. Centralenheten skapar då själv en konfiguration utifrån de moduler den hittar på slingan. En enkel systemkonfiguration kan göras om alla spjällmoduler ligger i en enda brandcell samt att spjällmodulerna ligger adresserade i en följd med 1 som första adress.

- Tryck F2 och ENTER för att komma in i Servicemode
- Stega ner till **ENKEL SYSTEMKONFIGURATION**
- Tryck ENTER
- Snart visas **HITTADE MODULER**, tryck ENTER
- OK, KONFIGURATION FÖR XX MODULER** visas. Om inte antalet stämmer kan man bläddra med **↑** och **↓** för att felsöka bland adresserna.
KOM = Kommunikationsfel
DBL = Dubbeladressering
ENTER = Spara
- Tryck F2 och C för att gå ur Servicemode.

MODULKONFIGURATION

Om någon spjällmodul ska agera larmpunkt (rökdetektor inkopplad) eller om det behöver ställas in om en eller två spjäll är inkopplade (två spjäll gäller endast SX:DUO) behöver en modulkonfiguration göras.

- Tryck F2 och ENTER för att komma in i Servicemode
- Stega ner till **MODULKONFIGURATION**
- Tryck ENTER
- Följande alternativ finns nu att välja bland

S1 Ett spjäll	(Standardinställning)
LP S1	Larmpunkt + Ett spjäll
S1 S2	Två spjäll
LP S1 S2	Larmpunkt + Två spjäll
LP	Endast Larmpunkt
- Kommandon enligt nedan

➡	Bläddra mellan alternativen
↑ ↓	Stega mellan adresserna
F1	Aktivera alla spjällmoduler som larmpunkter
F2	Avaktivera alla larmpunkter
- Avsluta med ENTER
- Tryck F2 och C för att gå ur Servicemode.



MOTIONERINGSINSTÄLLNINGAR

Spjällmodulerna motionerar spjällen automatiskt var 48e timme från spänningspåslag. Om man istället önskar en viss dag och tid, eller att motionering endast skall ske via MODBUS-kommunikation eller digital ingång på SX:ACCESS så gör man följande inställningar.

- Tryck F2 och ENTER för att komma in i Servicemode
- Stega ner till **MOTIONERINGSINSTÄLLNINGAR**
- Tryck ENTER
- Använd knapparna **← →** för att hoppa mellan dagarna. Tryck **↓** för att välja dag.
- Ställ tiden till höger
- Skall motionering starta endast via digitalingång eller MODBUS-kommunikation välj "1".
- Bekräfta med ENTER eller avbryt med C
- Tryck F2 och C för att gå ur Servicemode.

i INFORMATION

Om en spjällmodul konfigurerats som larmpunkt påverkas alla moduler i brandcellen den ingår i om rökdetektor skulle lösa ut. Utlöst rökdetektor sätter oavsett alltid modulen i lokalt brandläge.

INSTÄLLNING AV DATUM OCH TID

Om datum och tid är felinställt kommer eventuella motioneringsinställningar inte att fungera korrekt.

- Tryck F2 och ENTER för att komma in i Servicemode
- Stega ner till **INSTÄLLNING AV KLOCKA/DATUM**
- Tryck ENTER
- Knapparna **←→** flyttar markören. Blinkande värde kan ändras med **↓↑**.
- Bekräfta med ENTER eller avbryt med C
- Tryck F2 och C för att gå ur Servicemode

SERVICEMODE TIMEOUT

Om centralenheten lämnas kvar i Servicemode kommer funktioner som larm, motionering, och brand inte att fungera. En timeout kan sättas för att automatiskt återgå till normalt driftläge.

- Tryck F2 och ENTER för att komma in i Servicemode
- Stega ner till **SÄTT SERVICEMOD TIMEOUT**
- Tryck ENTER
- Tryck **↑** för att välja antal timmar. Tryck **↓** för att inaktivera funktionen.
- Bekräfta med ENTER eller avbryt med C
- Tryck F2 och C för att gå ur Servicemode

INSTÄLLNING AV WATCHDOG

Som tidigare nämnts måste watchdog ställas in i alla spjällmoduler så att de automatiskt går in i brandläge om kommunikationen skulle brytas.

- Tryck F2 och ENTER för att komma in i Servicemode
- Stega ner till **INSTÄLLNING AV WATCHDOG**
- Tc = X s** är uppmätt cykeltid för kommunikation mot alla moduler på slingan.
- Använd **↑↓** för att ställa tiden, 30 - 90 sekunder. Vald tid måste vara längre än uppmätt cykeltid.
- Bekräfta med ENTER eller avbryt med C
- Tryck F2 och C för att gå ur Servicemode.

! OBSERVERA

Glöm inte att gå ur Servicemode! F2 + C. Utgående brandlarm är blockerade i Servicemode och alla spjäll öppna. Grön lysdiod "OK" indikerar normalt driftläge och att servicemode är inaktivt.

i INFORMATION

Behöver du mer utförlig information, se manualen för SX:ACCESS. Den finns tillgänglig på vår hemsida eller direkt via QR-koden.



12. SIOX SMOKE MANAGER

INTRODUKTION

SIOX Smoke Manager är vår senaste PC-programvara specifikt framtagen för hantering av produkter till Smoke Control System. Vi har här samlat alla mjukvaruhjälpsmedel för att snabbt och enkelt driftsätta och felsöka systemet.



INSTALLATION

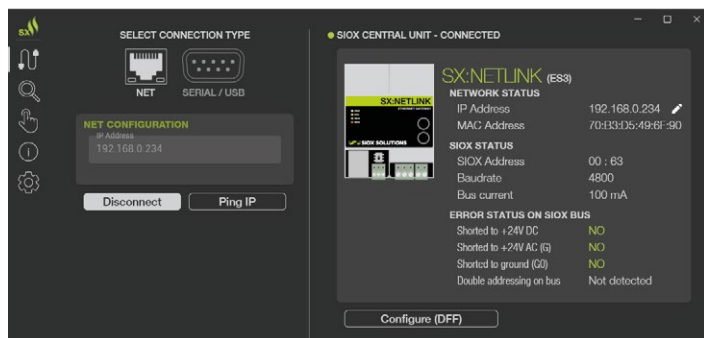
Installationspaketet för Smoke Manager finns i nedladdningspaketet men går även att ladda ner via följande länk: siox.se/ssm

VISSTE DU ATT

Om en uppdatering finns tillgänglig installeras denna automatiskt vid start av programmet.

UPPKOPPLING MOT DITT SYSTEM

Börja med att koppla upp dig mot din centralenhet. Tryck **CONNECT** i menyn för att komma till sidan enligt nedan.



VAL AV ANSLUTNINGSTYP

NET är förvald som anslutningstyp för centralenheter via ethernetporten. Exempelvis SX:NETLINK eller SX:ACCESS. Används istället en centralenhet via USB eller COM-port, exempelvis K32 eller SX:U-LINK, välj **SERIAL/USB**.

CENTRALENHET - ÖVERSIKT

När anslutning lyckats visas centralenheten samt information om den på höger sida. För ethernetenheter kan IP-adressen enkelt ändras med pennsymbolen . Även annan viktig status syns som MAC-adress och status på bussen. Behöver andra konfigurationer göras, klicka på **CONFIGURE (DFF)** för att komma direkt till enhetens DFF-formulär.

INFORMATION

För information om hur moduladresseringen går till via SIOX Smoke Manager. Gå tillbaka till sidan 14.

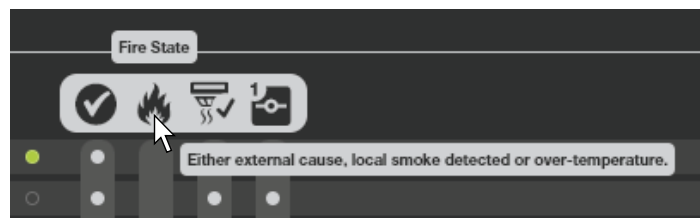
SÖK OCH HANTERA

Via menyn, klicka på **SEARCH AND MANAGE**. På denna sida söker du av SIOX-bussen efter moduler. Därefter kan man se status och göra konfigurationer. Börja med att starta en sökning. Möjlighet finns att filtrera och begränsa sökningen till ett visst område under **SEARCH OPTIONS** men normalt behövs det inte. Klicka på **SEARCH**. En sökning startar och de moduler som finns inkopplade till centralenheten fylls på i listan. Vänta tills sökningen är klar eller tryck **STOP**. Listan av enheter scannas nu kontinuerligt av för att ge dig som användare överblick av modulernas statusregister. Den gröna pricken visar vilken modul som för tillfället scannas av.

ADDRESS	PRODUCT	WATCHDOG	PROGRAM (PLC)	FIRMWARE										
00-01	SX-UNO/DUO (SC2)	None	SC2-1_004_VER1.5	3.99										
00-02	SX-UNO/DUO (SC2)	None	SC2-1_004_VER1.5	3.85										
00-03	SX-UNO/DUO (SC2)	None	SC2-1_004_VER1.5	3.99										
00-05	SX-UNO/DUO (SC2)	None	SC2-1_004_VER1.5	3.99										
00-06	SX-UNO/DUO (SC2)	None	SC2-1_004_VER1.5	3.99										
00-07	SX-UNO/DUO (SC2)	None	SC2-1_004_VER1.5	3.99										
00-08	SX-UNO/DUO (SC2)	None </tr <tr> <td>00-09</td> <td>SX-UNO/DUO (SC2)</td> <td>None</td> <td>SC2-1_004_VER1.5</td> <td>3.99</td> <td></td> </tr> <tr> <td>00-10</td> <td>SX-UNO/DUO (SC2)</td> <td>None</td> <td>SC2-1_004_VER1.5</td> <td>3.99</td> <td></td> </tr>	00-09	SX-UNO/DUO (SC2)	None	SC2-1_004_VER1.5	3.99		00-10	SX-UNO/DUO (SC2)	None	SC2-1_004_VER1.5	3.99	
00-09	SX-UNO/DUO (SC2)	None	SC2-1_004_VER1.5	3.99										
00-10	SX-UNO/DUO (SC2)	None	SC2-1_004_VER1.5	3.99										

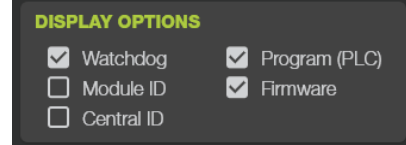
TOOL TIP

Håll muspekaren över de olika symbolerna och fälten som du vill veta mer om. Det visas då upp en beskrivande text. Se exemplet nedan.



DISPLAY OPTIONS

Under DISPLAY OPTIONS finns möjlighet att hämta mer information om modulerna. Exempelvis enheternas watchdogtid, firmware m.m. Denna information poppar upp som nya kolumner i modullistan. Modul-ID och Central-ID är fria textfält som sparas lokalt i modulen. Fälten går att ändra i modulens DFF på installationsfilen.



DFF-FORMULÄR

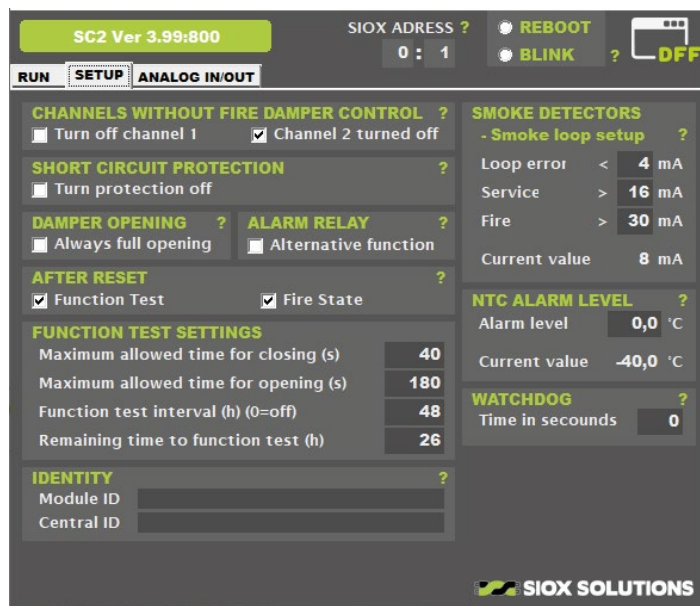
DFF-formulär finns för alla våra moduler och ger dig enkel tillgång till produktens status och inställningsmöjligheter. Dubbelklicka på modulens rad efter en sökning i Smoke Manager för att få upp DFF-formuläret. Nedan visas DFF för SX:UNO/DUO. I första fliken finns status för nästan allt i modulen. Perfekt vid en felsökning exempelvis. Det finns även möjlighet för att direkt ge kommandon som forcerad öppning, stängning eller motionering av spjäll. I andra fliken finns många inställningsmöjligheter.



Här kan exempelvis watchdog och motioneringstider samt rökdeckarens gränsvärden justeras.

MODUL ID & CENTRAL ID

Längst ner under **IDENTIFY** kan Modul ID och Central ID läggas till eller ändras. Dessa textfält är fria för användning och sparas lokalt i modulen. Max 31 tecken för varje fält. I Smoke Manager kan de visas i enskilda kolumner och är även sökbara via filtreringsalternativet under **SEARCH OPTIONS**.

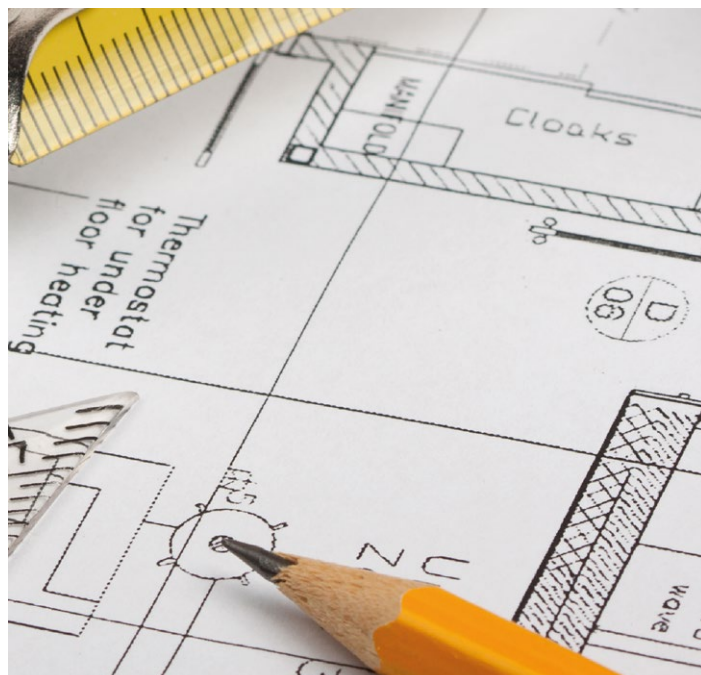


13. MÅTT

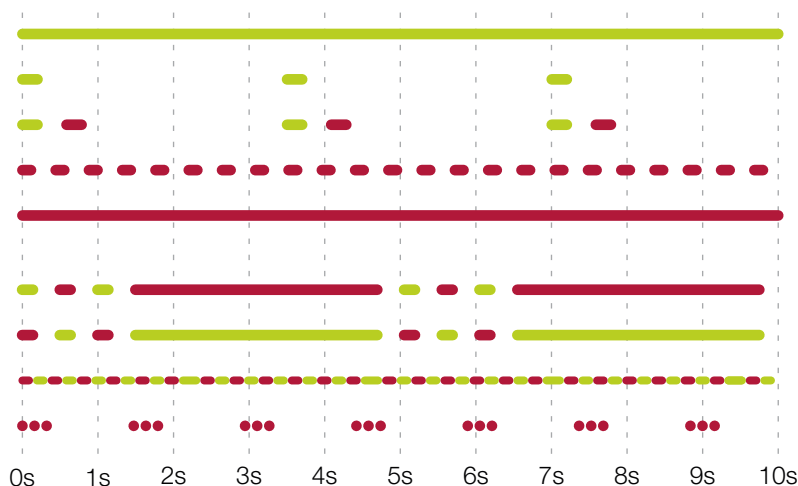
INFORMATION

För att underlätta inför en installation har vi nedan specificerat måtten på våra produkter i systemet.

PRODUKT	MÅTT
SX:ACCESS	160 X 105 X 58 mm
SX:NETLINK	72 X 91 X 62 mm
SX:UNO/DUO	122 X 80 X 40 mm
SX:ECHO	94 X 94 X 57 mm
SX:IMPERIO	140 X 81 X 25 mm
SX:EXIRIO	140 X 81 X 25 mm
SX:EXIRA	94 X 94 X 57 mm



14. SX:UNO/DUO - LED-DRIFTINDIKERING



- Standby
- Standby med kommunikation
- Standby med kommunikation, watchdog ej satt
- Brand
- Spjällfel / Kortsloten motor / Servicelarm på rökdeckare / Knappen intryckt
- Motionering - Spjället öppnar
- Motionering - Spjället stänger
- Identifikationsblink / Adress accepterad
- Sekventiell adressering körs

Ovan visas spjällmodulens blinksekvenser och vad de betyder.

15. FELSÖKNING

SYMPTOM	MÖJLIGA FEL	ÅTGÄRD
Spjällmoduler eller SX:ACCESS är helt mörka	Ingen matningsspänning	Mät spänningen mellan spjällmodulens jord och 24VAC
Släckt grön SX-LED på SX:ACCESS eller SX:NETLINK	SIOX-bussen kortsloten	Lossa ledaren SX på SX:ACCESS och kolla att LEDen tänds. Felsök SIOX ledaren. Spänningen skall ligga mellan 20 – 30 VAC.
Grönt fast sken på vissa spjällmoduler.	Ingen kommunikation med spjällmodulen men spjället arbetar OK	Kontrollera att SIOX-ledningen är förbunden till alla moduler.
	Spjällmodulen finns inte med i centralens kommunikationslista	Starta "Sequence Addressing" (utan att ändra några adresser) så skall alla spjällmoduler anropas och blinka rött
	För långa ledningar	Vid mycket långa ledningar (över 500 meter 1,5 mm ² kabel) kan man behöva komplettera med en SX:ECHO (bussförstärkare). Spänningen på SIOX-bussen ska ligga mellan 20 - 30 VAC (Mät mellan GND och SIOX). Kontrollera att varje bussektion är ansluten till skyddsjord vid endast en punkt, gärna vid centralen.
Rött fast sken på vissa spjällmoduler	Spjällfel / Kortsloten motor / Servicelarm på rökdeckare/ Knappen intryckt	Kontrollera spjällmotor eller om spjället sitter fast. Tryck på knappen för att motionera. Sitter knappen fast? Om kommunikationen är igång, kör DFF-formuläret för att se status på ändlägesgivarna, status för kortslutningsskydd samt servicelarm på rökdeckaren.
Rött blinkande sken på en eller flera spjällmoduler.	Brandlarm	Kontrollera anslutning av rökdetektor och temperaturgivare. Om kommunikationen är igång, kör DFF-formuläret för att se status på givarna och eventuellt nollställa oanvända funktioner.

16. KONTAKTUPPGIFTER

LYCKA TILL!

Vi på SIOX Solutions är alltid måna om att du som kund skall få den hjälp du behöver. Om det finns frågetecken, oklarheter eller funderingar så tveka inte att höra av dig till oss! Vi svarar alltid under kontorstid kl 08-17 och finns även tillgängliga via vår mailadress.

KONTAKTUPPGIFTER

Profcon AB, SIOX Solutions
Victor Hasselblads gata 9
421 31 VÄSTRA FRÖLUNDA
031 - 40 30 60
support@siox.se

