

FÖRLÄNGT INSPEKTIONSRÖR

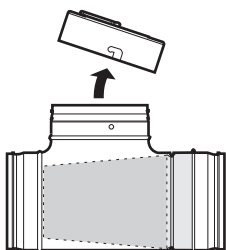
För BASIC 4



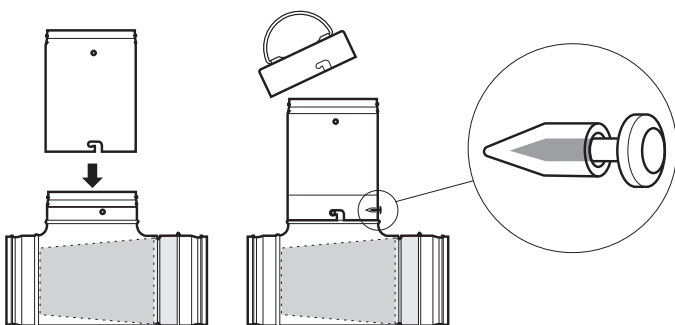
MONTAGE I VENTILATIONSKANAL

BASIC kan överisoleras under förutsättning att hänsyn tas till inspektionskravet av produkten.

- Demontera befintligt lock.



- Montera inspektionsröret på BASIC 4 med bajonettfattningen. Lås röret med bifogad plåtskruv. Täck skruvspets invändigt med bifogat ändskydd.



- Innan luckan monteras kontrollera att det textila materialet i BASIC 4 är utsträckt.
- Montera luckan på inspektionsröret med bajonettfattningen.

