

CBHA

Backspjäll

HAGAB®

Förhindrar intag av kallluft
Passar både vertikala och
horisontella kanaler



PRODUKTEN

Backspjället är tillverkat av förzinkad stålplåt och har anslutning i nippeldimension för spirostandard med spjällblad av aluminium. Förhindrar kallluft i avluften vid fläktstopp.

Storlekar upp till och med Ø 400 mm levereras med fjäder så att backspjället fungerar såväl vid horisontell som vertikal kanal, då med luftriktning uppåt. Större storlekar är avsedda för vertikala kanaler med uppåtriktad luftström där spjällbladen stänger av sin egenvikt vid fläktstopp.

MATERIAL

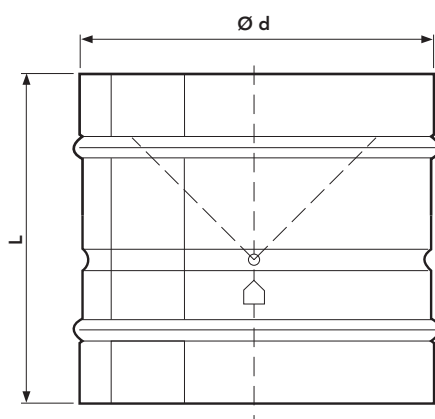
Tillverkas av förzinkad stålplåt med spjällblad av aluminium.

Produkten är återvinningsbar och registrerad i Byggarubedömningen och Sunda Hus Miljödata.

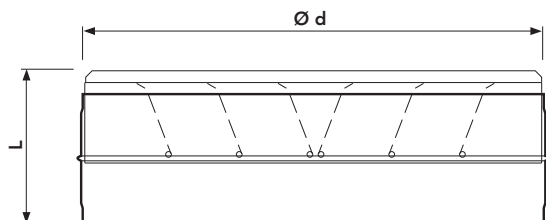
CBHA

Backspjäll

MÅTT OCH VIKT



Storlek Ø 100-400



Storlek Ø 500-630

EXEMPEL BESKRIVNING

QM (enl AMA VVS & Kyla 22)

Backspjäll, Hagabs typ CBHA, anslutning 315 mm nippeldimension.

SPECIFIKATION

Kodexempel CBHA-315
Backspjäll CBHA-aaa

Storlek Ø mm (aaa) _____
aaa = se måttabell

Storlek Ø d aaa	L	Vikt kg
100	88	0,14
125	88	0,17
160	88	0,24
200	88	0,28
250	128	0,68
315	128	0,81
400	198	1,68
500	248	2,76
630	248	3,61

Mått i mm.