

FJHA

Avluftshuv

Jethuv med lång kastlängd Stora storlekar har lyftöglor Flera materialval



PRODUKTEN

FJHA har påskjutsanslutning t o m storlek 315. Större storlekar levereras med fläns. Eventuellt backspjäll placeras i takgenomföringen.

Huvar från 1000 mm är försedda med lyftöglor, vilka också ska användas som fäste åt staglinor. Eftersom huvarna kan utsättas för stora vindkrafter i utsatta lägen bör de av säkerhetsskäl förankras i hustaket.

MATERIAL

Tillverkas av förzinkad, aluzinkbelagd, rostfri stålplåt eller Zinkmagnesium.

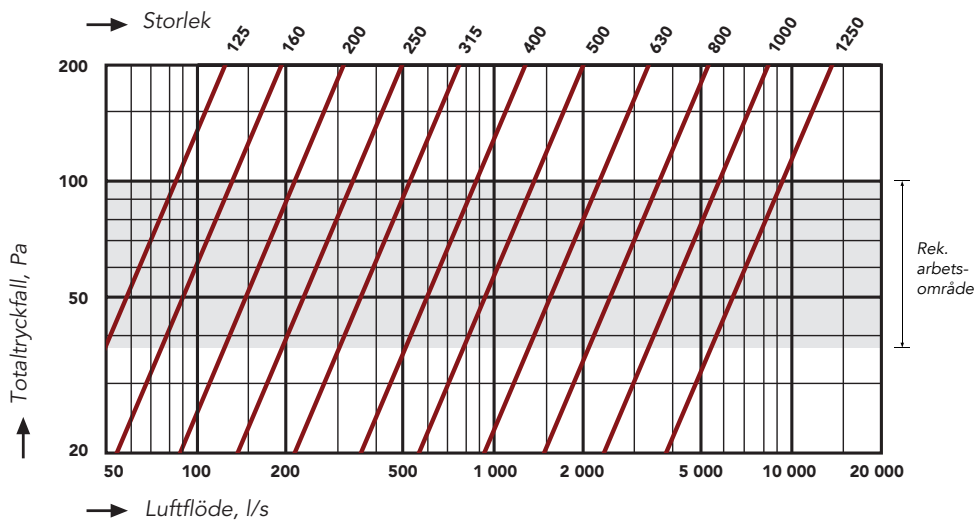
YTBEHANDLING

Takhuven kan pulverlackeras i ett antal standardkulörer eller i valfri kulör.

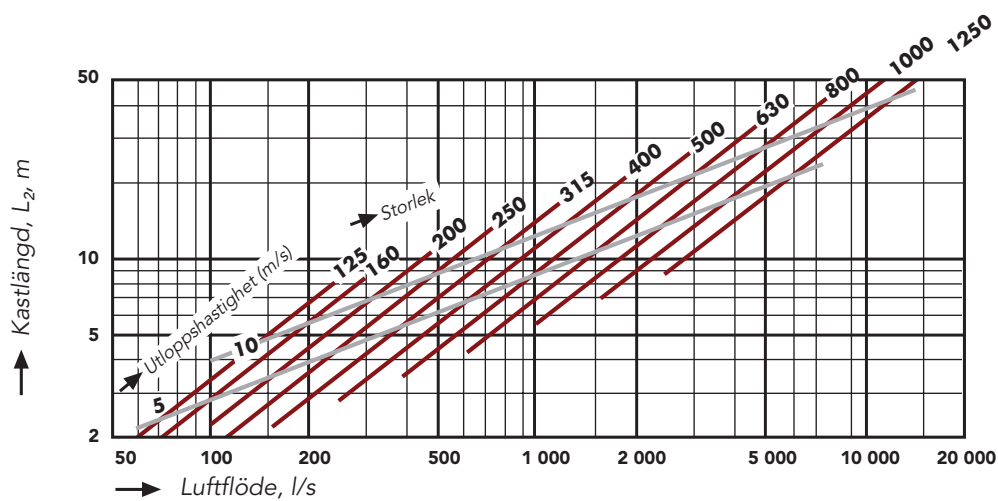
FJHA

Avluftshuv

DIMENSIONERING



KASTLÄNGDER

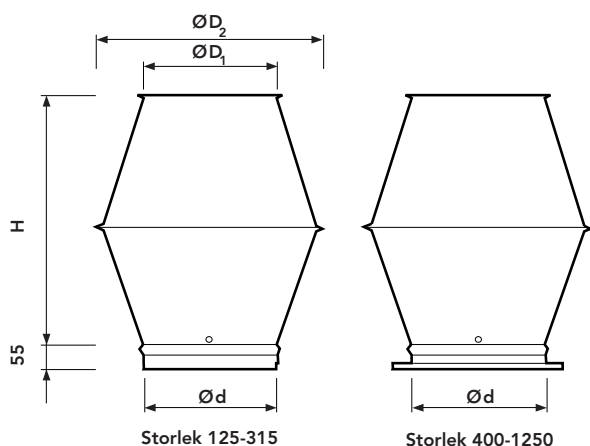


Kastlängden L_2 , m definieras som avståndet från huvens utlopp till den punkt där hastigheten i luftstrålen minskat till 2 m/s. Uppgifterna gäller för vindstilla förhållanden.

FJHA

Avluftshuv

MÅTT OCH VIKT



Storlek aaaa	d	D1	D2	H	Passar takgenomföring TGHA-A	Vikt
125	125	125	225	240	3	1,3
160	160	160	250	320	3	3
200	200	200	310	400	3	4
250	250	250	400	500	4	6
315	315	315	500	630	5	9
400	400	400	630	800	5	16
500	500	500	800	1000	6	25
630	630	630	1000	1260	8	41
800	800	800	1250	1600	9	75
1000	1000	1000	1550	1800	11	115
1250	1250	1250	1950	1800	14	174

Mått i mm, vikt i kg.

Storleksbeteckningen 6 motsvarar storleken på en takgenomföring som utvändigt är 600 x 600 mm.

EXEMPEL BESKRIVNING

QM (enl AMA VVS & Kyla 22)

Avluftshuv, Hagabs typ FJHA i storlek 315 med tillbehör Övre täckplåt och Takgenomföring med 50 mm isolering.

SPECIFIKATION

Kodexempel	FJHA-315-1-1
Avluftshuv	FJHA-aaaa-b-c
Storlek, Ø mm (aaaa)	_____
aaaa =	se måttabell
Material (b)	_____
b = 1	Förzinkad stålplåt
b = 2	Aluzinkbelagd stålplåt
b = 3	Rostfri stålplåt (SS2343)
b = 4	Zinkmagnesium

Ytbehandling (c)

- c = 1 Obehandlad
c = 2 Lackerad (ange kulör)

TILLBEHÖR

(För ytterligare information se respektive produkts produktblad)

Takgenomföring **TGHA-A-aa-bb**
Övre täckplåt **ÖTN-b-ccc-d-e**

(Muffanslutning t o m storlek 315,
Flänsanslutning fr o m storlek 400)

Undre täckplåt **UTN-b-ccc-d-e**
(Nippelanslutning)

Backspjäll **RBHA-aaa-bbb**
(för placering i Takgenomföring)