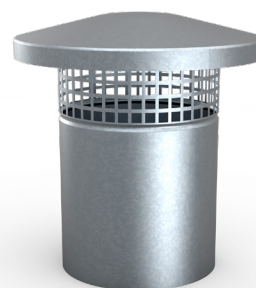


CKHA

Takhuv

Nätt och funktionsduglig
Passar mot spirodetalj
Anslutningen är i muffmått



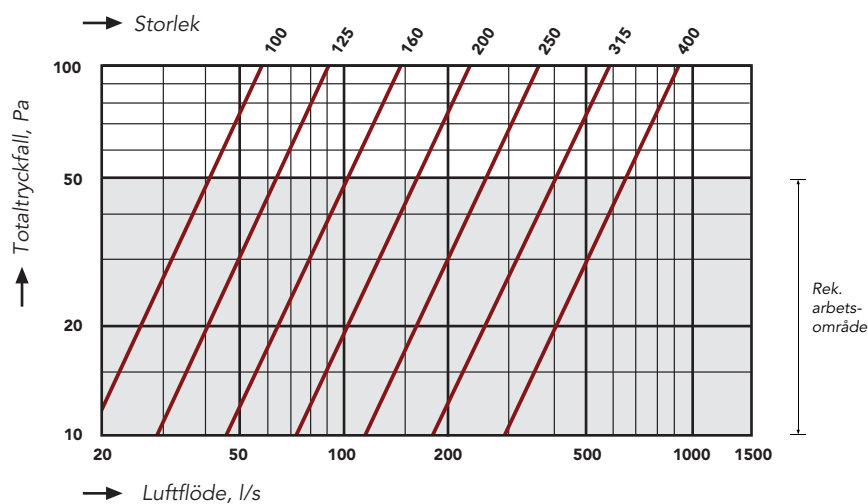
MATERIAL

Takhuv CKHA lämpar sig för enklare anläggningar och självdragssystem. Tillverkas av förzinkad stålplåt. Rostfri stålplåt eller Zinkmagnesium kan fås mot förfrågan.

YTBEHANDLING

Takhuven kan pulverlackeras i ett antal standardkulörer eller i valfri kulör.

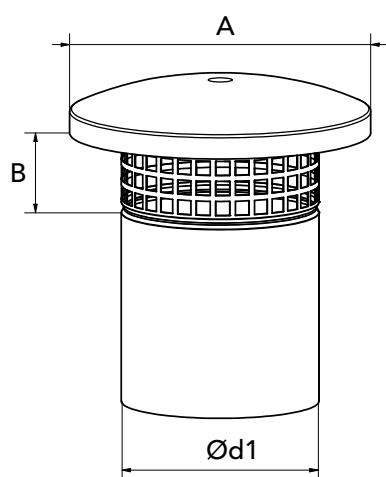
DIMENSIONERING



CKHA

Takhuv

MÅTT OCH VIKT



Storlek Ø d1 aaa	A	B	Passar takgenomföring TGHA-A*
80	184	43	-
100	200	37	3
125	200	55	3
160	250	68	3
200	316	79	3
250	417	120	4
315	483	148	5
400	651	192	5

Mått i mm

* Storleksbeteckningen 3 motsvarar storleken på en takgenomföring som utvändigt är 300 x 300 mm. TGHA-A måste kompletteras med ÖTN, övre täckplåt med nippelanslutning.

EXEMPEL BESKRIVNING

QM (enl AMA VVS & Kyla 22)

Takhuv, Hagabs typ CKHA i förzinkad stålplåt storlek 160

SPECIFIKATION

	Kodexempel Takhuv	CKHA-160-1-1 CKHA-aaa-b-c
Storlek, Ø mm (aaa)		
aaa = se måttabell		
Material (b)		
b = 1 Förzinkad stålplåt		
b = 3 Rostfri stålplåt (SS2343)		
b = 4 Zinkmagnesium		
Ytbehandling (c)		
c = 1 Obehandlad		
c = 2 Lackerad (kulör anges)		

TILLBEHÖR

(För ytterligare information se respektive produkts produktblad)

Takgenomföring	TGHA-A
Övre täckplåt med nippelanslutning	ÖTN
Undre täckplåt med nippelanslutning	UTN
Backspjäll	RBHA