

SX:ACCESS

CENTRALENHET 8EX2:002

INNEHÅLLSFÖRTECKNING

ALLMÄNT	1
SYSTEMKONFIGURERING	1
KNAPPFUNKTIONER	2
DIGITAL I/O	2
FRONTPANELKONTROLLER	2
MENYER	2
HUVUDMENY	2
SERVICELÄGE	3
ÅTERSTÄLL PINKOD TILL FABRIKSINSTÄLLNING	3
ÄNDRA MENYSPRÅK	3
LARM	3
BRANDCELLER	3
MOTIONERING SAMTLIGA SPJÄLL	4
ÅTERSTÄLL ALLA RÖKDETEKTORER	4
WATCHDOG	4
MOTIONERINGSINSTÄLLNINGAR	4
INSTÄLLNING AV KLOCKA/DATUM	5
KONFIGURATION AV DRIFTUTGÅNG	5
MODULADRESSERING	5
ENKEL SYSTEMKONFIGURATION	6
MODULKONFIGURATION	6
BYTA PINKOD	7
IP-INSTÄLLNINGAR	7
BYTA IP-ADRESS	7
BYTA IP-GATEWAYADRESS	7
BYTA NÄTMASK	7
BYTA PORTNUMMER FÖR TCP/IP	8
STÄLL IN MOTIONERINGSFÖRDRÖJNING	8
STATUS FÖR DIGITAL I/O	8
STATUS FÖR DIGITALINGÅNGAR	8
STATUS FÖR DIGITALUTGÅNGAR	8
STÄLL IN SERVICELÄGE TIMEOUT	9
SÄTT SIOX REPEATS	9
SYSTEMINFORMATION	9
DRIFTSÄTTNING "ENKEL SYSTEMKONFIGURATION"	10
DRIFTSÄTTNING MED SIOX SMOKE EDITOR	11
INSTALLATION	13
INKOPPLINGSPRINCIPEN FÖR SX:ACCESS	14
SX:ACCESS MENYSYSTEM	15



ALLMÄNT

Denna information är gällande för mjukvaruversion 2.03.

SX:ACCESS är ett övervakningssystem för upp till 200 brandspjällsmoduler och om programmet SIOX Smoke Editor används kan de grupperas i upp till 99 brandceller där varje brandcell kan ha en eller flera larmpunkter, från t ex rökdetektorer eller externa brandlarm. Observera att en ECHO bussförstärkare (8R30:004) behöver monteras efter ca 100 spjällmoduler.

SX:ACCESS har åtta inbyggda digitala I/O-portar (fyra ingångar och fyra reläutgångar).

SX:ACCESS har en display och en knappsats för kontroll av status, systemkonfigurering, motionering av brandspjäll och återställning av rökdetektorer. SX:ACCESS är tillgänglig som slavenhet via Ethernet (SioxNet eller Modbus TCP/IP) mot överordnade system.

Detta dokument beskriver centralenheten SX:ACCESS. Se avsnittet Installation för närmare beskrivning om inkoppling av modulen.

SYSTEMKONFIGURERING

Det finns två olika sätt att konfigurera ett system.

1. Via menyn på centralenheten

Enklare system med:

- En brandcell
- Upp till **59** spjällmoduler

kan konfigureras via knappsatsen och menyn på centralenheten.

Se DRIFTSÄTTNING "ENKEL SYSTEMKONFIGURATION" på sida 10.

2. Via "SIOX Smoke Editor" (PC-mjukvara)

Har du **fler** än:

- En brandcell
- 59 moduler
- En extern larmsignal

behöver du göra din konfiguration via vår PC-mjukvara (Windows) SIOX Smoke Editor. Här kan du bland annat namnge spjäll och detektorer, gruppera in modulerna i brandceller och koppla funktioner till in- och utgångar på I/O-moduler. Adressering av modulerna är en del av konfigurationen och görs via vår PC-mjukvara SIOX Smoke Manager eller knappsatsen på centralenheten.

Enklare system kan självklart även konfigureras via SIOX Smoke Editor.

Du hittar mjukvaror, installationsvägledning, nedladdningspaket, manualer m.m. på vår hemsida siox.se

Oavsett konfigurationssätt är det viktigt att systemet dokumenteras noggrant.

KNAPPFUNKTIONER

Generellt gäller följande konvention för knapparnas användning:

- **↑** och **↓** stegar mellan menyer eller ökar och minskar värden.
- **→** och **←** ändrar inställningen och flyttar markören inom en meny.
- **ENTER** väljer post i meny/undermeny och sparar inställningar och utför kommandon.
- **C** backar till föregående meny/huvudmeny och avbryter kommandon.

DIGITAL I/O

SX:ACCESS har fyra digitala ingångar avsedda att anslutas till potentialfria kontakter. DI1 (plint 1-2) är en extern brandlarmsingång. När kontakten **öppnar** uppfattar SX:ACCESS detta som ett brandlarm. Larmet kvarstår tills nollställning utförs genom att DI2 (plint 3-4) vid slutning (>1,5 s) nollställer brandlarmet. Genom att bygla plint 3-4 får man automatisk återställning av brandlarm via DI1. Om det fortfarande är ett brandlarm aktivt via DI1 så kommer detta att kvarstå. Slutning av DI3 (plint 5-6) indikerar nattdrift då spjällen kommer att hållas stängda. Momentan slutning (>1,5 s) av DI4 (plint 7-8) betyder begäran om motionering av samtliga spjäll som innebär att alla spjäll stänger för att därefter öppna igen. Under nattdrift, då spjällen är stängda, utförs istället en öppna/stäng-cykel. I **SERVICELÄGE** görs dock ingen motionering om DI4 aktiveras.

SX:ACCESS har vidare fyra stycken reläutgångar (brytförmåga 1 A vid 30 V AC/DC resistiv last).

DO1 (plint 15-16) öppnar vid summalarm (spjällfel eller kommunikationsfel). DO2 (plint 17-18) öppnar vid brandlarm. DO3 (plint 19-20) öppnar vid servicelarm från rökdetektor. DO4 (plint 21-22) är driftutgång, och utgångsrelät är normalt slutet men kan konfigureras till att bryta för ett antal olika villkor. Mer information finns under rubriken **KONFIGURATION AV DRIFTUTGÅNG**.

! OBSERVERA

Alla larmreläutgångar öppnar vid strömavbrott.

FRONTPANELKONTROLLER

Frontpanelen består av display, åtta knappar och tre lysdioder. De tre lysdioderna indikerar systemstatus. Den gula *feldioden* (Error) är tänd om systemstatus är B-Larm (se **HUVUDMENY** för detaljer). *Feldioden* blinkar om ingen konfigurering är laddad eller om den är stoppad (då visas även **EJ APP** i huvudmenyn på displayen). *Larmdioden* (Alarm) är tänd om systemet är i brandlarmsläge. Den gröna dioden *OK* tänds om det inte finns några larm eller brandindikering i systemet.

Så länge modulen befinner sig i **SERVICELÄGE** kommer dock *OK-dioden* alltid att vara släckt.

Den gröna dioden *OK* är även släckt om inte kommunikationswatchdoggen är aktiverad (inställd till noll sekunder). *Feldioden* blinkar då långsamt i takt med huvudmenyns textvarning om detta.

MENYER

De flesta menyer har en timeout på 3 minuter efter inaktivitet (ingen knapptryckning) varefter återgång sker till **HUVUDMENYN**.

Dock har t ex menyn **MODULADRESSERING** inte någon timeout, eftersom detta kan ta tid att utföra.

HUVUDMENY

-SMOKE CONTROL-
NORMAL DRIFT

MOTIONERING...: Motionering pågår.

BRAND!: En eller flera larmpunkter har detekterat brand eller en eller flera larmpunkter kan inte kommunicera.

BRAND! [EXT]: Brand via digitalingång DI1.

BRAND! [MOD]: Brand via Modbus.

SUMMALARM: Servicelarm från en rökdetektor, spjällfel från en spjällmodul eller en eller flera moduler i systemet kommunicerar inte.

INGEN KONFIG.: Ingen konfigurationsfil är laddad eller den är stoppad. Kan inträffa om nerladdning via SIOX Smoke Editor avbryts innan den är klar. Ladda i så fall ner projektet en gång till. *Feldioden* blinkar också i sekundtakt.

Om **NATTDRIFT** (eller [NATT] vid samtidigt summalarm) visas betyder det att systemet går i nattdrift beroende på att digitalingång DI3 är aktiverad eller att det via Modbus TCP/IP har beordrats nattdrift (via register 160), d v s alla spjäll är stängda.

Genom att trycka F1 visas en text som antingen anger vilken grundkonfigurationsfil som har använts eller, om det är en kundspecifierad konfigurationsfil, en fri text som kan vara anläggningens namn (max 16 tecken).

Om tvångsöppning av spjäll är pågående vilket används för selektivt rökutsug så visas nedanstående meddelande (visas ej i **SERVICELÄGE**).

TVÅNGSÖPPNING!
BRAND! [EXT]

Är systemet i normalt driftläge men tvångsöppning av spjäll är pågående så visas följande meddelande (visas ej i **SERVICELÄGE**).

TVÅNGSÖPPNING!
NORMAL DRIFT

Denna visning ska om ett brandscenario är avklarat inte förekomma och tyder på att reglagen för tvångsöppning inte har återställts.

SERVICELÄGE

Tryck F2 för att gå in i **SERVICELÄGE** för att få tillgång till ett antal olika menyer för olika konfigurerings- och testfunktioner. **Brandlarm är ej blockerade.** Dessutom öppnas alla spjäll och automatisk tidsstyrd motionering som kan beordras från SX:ACCESS är blockerad. Även begäran om motionering via DI4 blockeras. Dock kan motionering begäras via externa I/O-moduler eller via Modbus TCP/IP. Motionering kan även begäras via menyn **MOTIONERING**.

Befinner man sig i *normalt driftläge (ej serviceläge)* kan endast menyerna **LARM**, **BRANDCELLER**, **MOTIONERING** och **ÅTERSTÄLL ALLA RÖKDETEKTORER** nås.

! INFORMATION

När arbetet är utfört måste man komma ihåg att gå ur **SERVICELÄGE** genom att trycka på knappen F2 och därefter C i huvudmenyn.

Om den gröna dioden **OK** lyser indikerar detta normalt larmfritt driftläge och att **SERVICELÄGE** inte är aktivt.

! OBSERVERA

Det krävs även att kommunikationswatchdoggen är aktiverad (inställd till annat än noll) för att **OK-dioden** ska tändas.

Tryck på F2 för att aktivera **SERVICELÄGE**. Följande bild visas:

```
PINKOD: 5555  
C=GÅ UR SERV.MOD
```

Siffrorna i pinkoden ändras med hjälp av piltangenterna. Tryck på ENTER när rätt pinkod visas.

Grundinställning för pinkoden vid leverans är 5555.

ÅTERSTÄLL PINKOD TILL FABRIKSINSTÄLLNING

Om man glömmet pinkoden kan fabriksinställningen återställas på följande sätt: håll tangenten C intryckt när modulen återstartas (från/till). Tryck på ENTER när frågan **ÅTERSTÄLLA PINKOD TILL 5555? ENT=OK** visas.

ÄNDRA MENYSPRÅK

Gå in i **SERVICELÄGE** och tryck på **↑** i huvudmenyn för att komma till språkval. Tryck på **→** för att växla mellan svenska och engelska. Bekräfta med ENTER.

LARM

```
BRANDLARM: 0  
SUMMALARM: 1
```

Tryck ENTER för att gå in i larmmenyn.

```
SPJÄLL 2  
SPJÄLLFEL BC1
```

Spjällfel i brandcell 1

Nuvarande larmstatus visas. Tryck **↓** för att gå till nästa larm i listan eller på **↑** för att återgå till det föregående. Om **BRAND VIA EXT. LARM [ACCESS]** visas betyder det att brandlarm är eller har varit aktivt via den externa brandlarmsingången DI1. Nollställning av externt brandlarm sker genom aktivering av DI2 (plint 3-4) under en tid av minst 1,5 sekunder.

Om **BRAND VIA MODBUS** visas betyder det att systemet fått in brandlarm via Modbus TCP/IP.

! OBSERVERA

C backar tillbaka i menyerna och/eller avbryter ett kommando.

Kontroll av mycket ovanlig feltyp är införd.

```
MODULFEL (RD)  
Adress 0:0 A:7
```

Om displayen visar **MODULFEL (RD)** betyder det att spjällmodulen på den visade adressen inte är definierad som larmpunkt, men att den ändå befinner sig i lokalt brandläge och därför stängt sitt/sina spjäll. Orsaken är att den lokala rökdetektoringången larmar. Kontrollera att den resistor på 2,2 kohm som ska sitta mellan plint 4 och 5 på en SC2-modul är korrekt installerad och att plintskruvarna är åtdragna. I vissa fall måste man trycka på spjällmodulens knapp för att återställa larmet.

BRANDCELLER

```
BRANDCELLER
```

Tryck på ENTER för att gå in i brandcellsmenyn.

```
BRANDCELL 1  
2 LP 10 SPJÄLL
```

Brandcellen ovan har två larmpunkter och tio spjäll. Den blinkande markören kan flyttas mellan **L** i **LP** och **S** i **SPJÄLL** med **←→**. Tryck på **↑** för att gå till nästa brandcell. Tryck på **↓** för att backa till föregående. Tryck på ENTER för att öppna en lista över larm respektive spjällpunkter. Använd **↑↓** för att gå mellan larm/spjällpunkterna.

LARMUNKT 1
OK Å

Övre raden visar larmpunktens namn. Undre raden visar status. Ett blinkande Å betyder att om ENTER trycks så kommer ett återställningskommando att skickas till modulen för att återställa en ansluten rökdetektor.

SPJÄLL 1
OK Ö M

Övre raden visar spjällpunktens namn. Undre raden visar status (Ö för öppen, S för stängd). Ett blinkande M betyder att begäran om motionering skickas till modulen om ENTER trycks in.

Vid tryck på knappen F1 kommer spjällmodulens adress att visas en kort stund.

MOTIONERING SAMTLIGA SPJÄLL

MOTIONERA ALLA
SPJÄLL? <ENTER>

Tryck på ENTER för att begära motionering av samtliga spjäll. Normalt kommer spjällena att starta med 5 sekunders intervall inom varje brandcell.

ÅTERSTÄLL ALLA RÖKDETEKTORER

ÅTERSTÄLL ALLA
RÖKDETEKTORER

Tryck på ENTER för att sända kommando för att återställa alla spjällmodulers larmande rökdetektorer. Även temperaturlarm återställs. Återställning kan bara lyckas under förutsättning att larmorsakerna är borta (ej längre rök/temperaturlarm).

WATCHDOG

(endast i Serviceläge)

Inställning av kommunikationswatchdog.

INSTÄLLNING AV
WATCHDOG

Här anges hur långt ett kommunikationsavbrott får vara. Om ingen kommunikation mot en spjällmodul förekommit under denna tid kommer modulen att gå över i brandlarmsläge. Tiden kan sättas till 0, 30, 40, 50 upp till 90 s i steg om 10 s. Cykeltiden för att kommunikationsmässigt hantera alla modulerna finns under **SYSTEM INFO** i värdet för "SIOX Cykeltid". Watchdogtiden måste vara längre än visad cykeltid.

i INFORMATION

Om moduler har bytts ut i samband med service måste inställning av watchdogen köras efteråt för att också de nya modulerna ska bli konfigurerade.

WATCHDOG
30 s (ENT=SPARA)

↓ ↑ minskar/ökar tiden. ENTER skickar värdet till samtliga moduler. Om tiden som skickas är noll så deaktiveras watchdogfunktionen, vilket är användbart under driftsättning då det inte kommer att leda till att spjäll stänger oväntat p g a eventuella avbrott i kommunikationen. En varningstext **WATCHDOG INAKTIV!** kommer att visas cykliskt i huvudmenyn (ej om **SERVICELÄGE** är aktivt) för att uppmärksamma detta.

i INFORMATION

Vid en lämplig tidpunkt under driftsättningen måste watchdogen ställas in så att spjällena stängs om kommunikationen upphör.

MOTIONERINGSINSTÄLLNINGAR

(endast i Serviceläge)

MOTIONERINGS-
INSTÄLLNINGAR

Tryck på ENTER för att fortsätta till inställningsmenyn.

TOTFLSIBC1
M 06:00

Undre raden visar vilka veckodagar och tid på dygnet som motionering ska utföras på spjällena inom angiven brandcell, i det här fallet BC1.

← → växlar veckodagspositionen och flyttar till tidsfältet till höger. ↑ ↓ aktiverar veckodag om veckodagens bokstav är på den undre raden och ökar/minskar även tiden för tidsfältet. Om inga veckodagar är valda kommer spjällmodulerna att sköta motioneringen på egen hand, med 48 timmars intervall (räknas från när de blir spänningssatta).

Om alternativ I är valt och inga veckodagar är valda kommer **modulerna förhindras** att utföra någon motionering på egen hand (48 timmarsintervallet) och ingen tidsstyrd motionering görs. Detta val används typiskt om motioneringen endast ska vara I/O-styrd och/eller hanteras via Modbus TCP/IP.

Tryck på ENTER för att bekräfta ändring eller C för att avbryta utan modifieringar.

Om det finns fler brandceller att konfigurera visas nästa brandcell i den ordning den förekommer i konfigurationsfilen.

Grundinställning är motionering måndag kl. 06:00.

INSTÄLLNING AV KLOCKA/DATUM

(endast i Serviceläge)

2024-03-28 14:10
TORS DAG

Värdet som blinkar kan ändras. ◀ ▶ flyttar markören mellan år, månad, dag o s v. Värdet ökas/minskas med ▲ ▼. Tryck ENTER för att bekräfta ändring eller C för att avbryta utan modifieringar.

KONFIGURATION AV DRIFTUTGÅNG

(endast i Serviceläge)

DRIFTUTG. KONFIG.
BRYTER VID MOT.

Det finns 15 olika kombinationer av villkor för att driftutgångens relä ska öppna **DO4**. ◀ ▶ växlar mellan alternativen:

BRYTER VID MOT.	relä öppnar så länge någon modul motionerar.
BRYTER VID NATT	relä öppnar vid nattdrift.
NATT+ MOTIONERING	relä öppnar om systemet är i nattdrift eller motionerar.
BRYTER VID SUMMA	relä öppnar vid summalarm (spjällfel eller kommunikationsfel).
SUMMA+ MOTIONERING	relä öppnar vid summalarm (spjällfel eller kommunikationsfel) eller motionering.
SUMMA+NATT	relä öppnar vid summalarm (spjällfel eller kommunikationsfel) eller nattdrift.
SUMMA+NATT+ MOT.	relä öppnar vid summalarm (spjällfel eller kommunikationsfel), nattdrift eller motionering.
BRYTER VID BRAND	relä öppnar vid brand.
BRAND+ MOTIONERING	relä öppnar vid brand eller motionering.
BRAND+NATT	relä öppnar vid brand eller nattdrift.
BRAND+NATT+ MOT.	relä öppnar vid brand, nattdrift eller motionering.
BRAND+ SUMMALARM	relä öppnar vid brand eller summalarm (spjällfel eller kommunikationsfel).
BRAND+SUMMA+ MOT.	relä öppnar vid brand, summalarm (spjällfel eller kommunikationsfel) eller motionering.
BRAND+SUMMA+ NATT	relä öppnar vid brand eller summalarm (spjällfel eller kommunikationsfel) eller nattdrift.
BRAND+SUMMA+ NATT+MOT.	relä öppnar vid brand, summalarm (spjällfel eller kommunikationsfel), nattdrift eller motionering.

Tryck på ENTER för att bekräfta ändringen eller på C för att avbryta.

MODULADRESSERING

(endast i Serviceläge)

MODUL ADRESSERING

Denna funktion används för att adressera spjällmoduler. Varje modul måste ligga på en egen adress. Adressen utgörs av en *gruppadress* och en *moduladress*. *Gruppadressen* är antingen 0 (noll), som används för att adressera de första 1-59 spjällmodulerna, eller kan vara 61, 62 eller 63 (**endast tillgängliga om SIOX Smoke Editor används**). Varje grupp kan omfatta upp till 59 spjällmoduler.

! OBSERVERA

Om digitala I/O-moduler används så ska dom adresseras till adress 59 och nedåt under grupp 0. Detta betyder att motsvarande färre spjällmoduler kan installeras under grupp 0.

Tryck på ENTER för att välja adresseringsfunktionen.

ENTER = STARTA
GRUPP:0 ADR:1

Modulerna ska vara adresserade inom intervallet 1-59, därför börjar adresseringen med adress 1. Skulle någon annan startadress önskas, t ex vid service när en modul har bytts ut, så kan ▲ ▼ användas för att ändra adressen. ◀ ▶ flyttar mellan grupp- och moduladress.

När ENTER trycks ytterligare en gång så börjar SX:ACCESS skicka adresseringskommandon. Spjällmodulernas lysdioder börjar blinka rött snabbt, i en sekvens som repeteras.

ADRESSERAR...
GRUPP:0 ADR:1

När adresseringskommandot är igång ska sedan modulernas testknappar tryckas in i samma följd som man önskar att de adresseras.

i INFORMATION

Tryck distinkt på knapparna för att undvika dubbeltryck.

När en knapp tryckts in svarar modulen med en serie gröna blink som tecken på att den har tagit adressen. Adressen i displayen ökar till nästa. Om man råkar dubbeltrycka kan detta korrigeras genom att trycka ▼. Om adress 59 uppnås ökas adressen inte vidare. Ska gruppadresser 61-63 användas kan adresseringen startas om och gruppadressen ställas till önskad adress (61, 62 eller 63).

! OBSERVERA

▼ kan användas som kortkommandon till dessa gruppadresser (0->63->62->61).

Avsluta adresseringskommandot med att trycka C.

ENKEL SYSTEMKONFIGURATION

(Endast i serviceläge, för system som konfigureras via knappatsen. Ej tillgänglig när SIOX Smoke Editor används.)

Syftet med denna menyfunktion är att systemet ska lära sig hur många moduler som är anslutna för att veta vilka som används. Detta betyder också att alla moduler måste vara igång så att de kan identifieras. Vidare kontrolleras att modulerna är sekventiellt adresserade från adress 1 och uppåt utan några saknade moduler mellan första och sista.

**ENKEL SYSTEM-
KONFIGURATION**

Aktivera funktionen med ENTER. SIOX-bussen kommer att avsökas över adressområdet 1-59. Antalet hittade moduler räknas.

SÖKER MODULER...
ANTAL:2 A:1 SC2

Vänta tills sökningen är över.

HITTADE MODULER
ANTAL:2 A:1 SC2

Denna meny används för att kontrollera att alla moduler kommunicerar. Modultyp visas också.

ANTAL totalt antal hittade moduler
A nuvarande adress
SC2 modultyp (exempel)

Tryck på ENTER om antalet hittade moduler motsvarar det förväntade.

Nu görs en kontroll av att de hittade modulerna är sekventiellt adresserade från adress 1 och uppåt, utan några saknade moduler mellan den första och sista. Om kontrollen inte blir godkänd så är kommandot fortfarande aktivt för att underlätta felsökning.

Använd **↑↓** för att stega mellan adresserna för att kontrollera alla adresser. **KOM** visas vid kommunikationsfel om ingen modul finns på adressen. **DBL** visas om dubbeladressering förekommer (minst två moduler på samma adress). Om det vid kontroll förekommer kommunikationsfel ska adresserna noteras och modulernas elektriska inkoppling kontrolleras. Om dubbeladressering förekommer uppvisar minst två moduler kommunikationsfel. För modulen som ligger på sin riktiga adress indikeras **DBL** och för de andra modulernas adresser indikeras **KOM** (kommunikationsfel, då de inte svarar). Kör adresseringskommandot igen och adressera om de med **KOM**-indikering.

När samtliga moduler fungerar kan **ENKEL SYSTEM-KONFIGURATION** upprepas på hela systemet.

i INFORMATION

Om kontrollen blir godkänd visas texten **OK, KONFIGURATION FÖR nn MODULER** och nästa meny **Modulkonfiguration** visas.

MODULKONFIGURATION

(Endast i serviceläge, för system som konfigureras via knappatsen. Ej tillgänglig när SIOX Smoke Editor används.)

**MODUL-
KONFIGURATION**

Tryck på ENTER för att välja Modulkonfiguration.

KONFIGURATION FÖR
ADR:1 LP S1 S2

Denna meny visar tillgängliga spjällmoduler i systemet. Om LP visas betyder det att modulens rökdetektorgång är aktiverad som larmpunkt och kan ge brandlarm.

Om F1 trycks så aktiveras alla spjällmoduler som larmpunkter. F2 avaktiverar alla larmpunkter. Det valda antalet spjäll per modul påverkas inte. **S1** och **S2** innebär att båda spjällen används.

Använd **↑↓** för att manuellt aktivera/avaktivera larm/spjällinställningar för förflyttning i listan till önskad moduladress. Använd **→** för att välja mellan de fem tillgängliga alternativen:

- Ett spjäll
- Ett spjäll+larmpunkt
- Två spjäll
- Två spjäll+larmpunkt
- Endast larmpunkt

i INFORMATION

Ändringar är omedelbara. Avsluta kommandot genom att trycka på ENTER eller C.

! OBSERVERA

Om en dubbelspjällsmodul (DUO) används med endast ett spjäll anslutet måste spjället kopplas till kanal 1. Ingångarna för öppet och stängt för spjäll 2 måste bygglas. För SC2 bygglas mellan plint 24-25 och 26-27.

i INFORMATION

Grundinställningen vid leverans är inga larmpunkter och att ett spjäll per modul ska vara anslutet.

Om **KOMFEL** visas betyder det att ingen modul svarar på adressen. Såvida inte något fel inträffat, som hindrar modulen från att svara, innebär detta att adressen inte används i systemet (och inga adresser däröver). Kontrollera att föregående adress var den högsta använda adressen.

BYTA PINKOD

(endast i Serviceläge)

BYT PINKOD

Tryck på ENTER för att ändra pinkoden.

NY PINKOD: 5555
C=AUBRYT

Siffrorna i pinkoden ändras med pilarna. Tryck på ENTER för att spara den nya koden när du är klar.

Följ instruktionerna i avsnittet **ÅTERSTÄLL PINKOD TILL FABRIKSINSTÄLLNING** om du glömt din pinkod.

IP-INSTÄLLNINGAR

(endast i Serviceläge)

IP-INSTÄLLNINGAR

Detta är en samlingsmeny för att ändra IP-adress, gatewayadress, subnätmask och byte av TCP/IP-portnummer (behövs normalt inte). När ändringar är gjorda behöver modulen startas om. Detta görs antingen genom att bryta strömförsörjningen några sekunder eller använda den femte menyen **OMSTART?** under **IP-INSTÄLLNINGAR**.

BYTA IP-ADRESS

(endast i Serviceläge)

Om enheten ska anslutas till Ethernet kan IP-adressen behöva ändras. Standard vid leverans är 192.168.0.234.

BYT IP-ADRESS

Tryck på ENTER för att ändra IP-adressen.

C=AUBRYT,ENTER=OK
192.168.000.234

Siffrorna i IP-adressen ändras med pilarna. Tryck på ENTER för att spara när du valt ny adress.

i INFORMATION

Modulen måste startas om för att den nya adressen ska gälla.

! OBSERVERA

Om en direkt anslutning mellan SX:ACCESS och en PC (Windows) önskas måste IP-adressen för PCn och SX:ACCESS ligga inom samma adressrymd. Typiskt är att de tre första IP-adressfälten måste vara lika.

IP-adressen för PCn kan kontrolleras genom att gå in under **START**, klicka på **KÖR**, skriv **cmd** och klicka på **OK**. Ett kommandofönster kommer upp. Skriv **ipconfig** och tryck på ENTER så visas informationen om IP-adressen.

Antingen kan IP-adressen för SX:ACCESS ändras så att den ligger på en adress nära PCn eller så ändrar man IP-adressen för PCn. För Windows görs detta i kontrollpanelen. Klicka på egenskaper för lokalt nätverk. Gå in under egenskaper för **INTERNET PROTOKOLL (TCP/IP)**. Se till att **ANVÄND FÖLJANDE IP-ADRESS** är markerad. Nedanför finns fälten för IP-adressen. Om datom redan var konfigurerad för fast IP-adress måste den gamla IP-adressen noteras så att den kan återställas. Ändra sedan IP-adressen i fälten och klicka **OK**. Datom behöver normalt inte startas om.

Lägg också in SX:ACCESS IP-adress i de program som ska ansluta mot den, så att de har möjlighet att upprätta kontakt.

BYTA IP-GATEWAYADRESS

(endast i Serviceläge)

Om enheten ska anslutas till Ethernet så kan gatewayadressen behöva ändras. Standard vid leverans är 000.000.000.000. Gatewayadressen används om modulen blir anropad från ett nätverk utanför nätverket den är ansluten till. Modulen kommer då att skicka sina svar till gateway-adressen för vidare befordran.

BYT IP-GATEWAY

Tryck på ENTER för att ändra IP-gatewayadressen.

C=AUBRYT,ENTER=OK
192.168.000.001

Siffrorna i IP-adressen ändras med pilarna. Tryck på ENTER för att spara den nya adressen.

i INFORMATION

Modulen måste startas om för att den nya adressen ska gälla.

BYTA NÄTMASK

(endast i Serviceläge)

Om enheten ska anslutas till Ethernet måste nätmasken ändras i enlighet med vad som gäller för nätverket. Standard vid leverans är 255.255.255.0.

BYT NÄTMASK

Tryck på ENTER för att ändra nätmasken.

C=AUBRYT,ENTER=OK
255.255.255.000

Siffrorna i nätmasken ändras med pilarna. Tryck på ENTER för att spara den nya masken.

i INFORMATION

Modulen måste startas om för att den nya masken ska gälla.

BYTA PORTNUMMER FÖR TCP/IP

(endast i Serviceläge)

BYT TCP/IP PORT

Tryck på ENTER för att ändra portnumret.

C=AVBRYT,ENTER=OK
PORT:01024

Denna port används för SioXNet TCP/IP-kommunikation som används av SioX Smoke Manager och VisualSetup-formulär men används inte för Modbus TCP/IP-kommunikation.

i INFORMATION

Modbus TCP/IP kommunikationer ska använda Modbus TCP/IP standardport 502.

! OBSERVERA

Normalt finns inget skäl att ändra portnumret. Standard är 1024. Lägre portnummer ska inte väljas. Högsta tillgängliga är 65535.

Siffrorna ändras med pilarna. Tryck på ENTER för att spara det nya portnumret.

i INFORMATION

Modulen måste startas om för att det nya portnumret ska gälla.

STÄLL IN MOTIONERINGSFÖRDRÖJNING

(endast i Serviceläge)

När tidsstyrd motionering beordras via digitalingångar, via menyn **MOTIONERA ALLA SPJÄLL** eller Modbus TCP/IP, väljer man den tid (0-500 s) som de aktuella fläktarna i brandcellerna ska stoppas **innan** motioneringen startar. T ex kan utgången DO4 konfigureras att bryta vid motionering. Är tiden angiven till 60 s kommer DO4 att bryta 60 s innan motioneringen börjar, för att fläktarna ska hinna stanna.

MOTIONERINGS-
FÖRDRÖJNING

Tryck på ENTER för att ändra tiden.

MOTIONERINGS-
FÖRDR. 060 s

↑ ökar tiden med 10 s per tryckning. ↓ nollställer tiden. Tiden kan vara inom intervallet 0-500 s. Fabriksinställningen är 0 s.

Tryck på ENTER för att bekräfta eller C för att avbryta och behålla den tidigare inställningen.

STATUS FÖR DIGITAL I/O

(endast i serviceläge)

I/O STATUS

Detta är en samlingsmeny för att visa status för de digitala in- och utgångarna. Det är även möjligt att ändra utgångsstatus för t ex felsökning.

STATUS FÖR DIGITALINGÅNGAR

(endast i serviceläge)

För var och en av de fyra digitalingångarna DI1-DI4 finns en meny som visar status, som kan vara användbart vid felsökning.

STATUS EXTERNT
LARM DI1:SLUTEN

STATUS ÅTERST.
INGÅNG DI2:ÖPPEN

STATUS NATTDRIFTS
INGÅNG DI3:ÖPPEN

STATUS MOTIONS
INGÅNG DI4:ÖPPEN

STATUS FÖR DIGITALUTGÅNGAR

(endast i Serviceläge)

För var och en av de fyra digitalutgångarna DI1-DI4 finns en statusmeny. Det är även möjligt att ändra utgångsstatus med ←→, vilket kan vara användbart vid felsökning.

! OBSERVERA

Utgångarna kan inte styras från SX:ACCESS applikationen så länge dessa menyer är öppna.

Även reversering av utgångar kan påverka externa system, t ex kan brandlarm genereras.

Tryck på C eller ENTER för att avsluta.

SUMMALARMS
UTGÅNG DO1:ÖPPEN

BRANDLARMS
UTGÅNG DO2:SLUTEN

RD SERVICE
UTGÅNG DO3:SLUTEN

DRIFT
UTGÅNG DO4:SLUTEN

STÄLL IN SERVICELÄGE TIMEOUT

(endast i serviceläge)

Tiden för automatisk återgång från **SERVICELÄGE** till normalläge kan ställas mellan 1 och 72 timmar eller inaktiveras (ej automatisk återgång). Fabriksinställningen är aktivering av automatisk återgång efter 8 timmar.

Om en enhet glöms kvar i **SERVICELÄGE** så kommer övergång till normalläge att ske efter inställd tid.

! OBSERVERA

Timeouten startar om vid varje tryck på någon tangent på tangentbordet.

SÄTT SERVICELÄGE
TIMEOUT

Tryck på ENTER för att ändra timeouten.

SERVICELÄGE
TIMEOUT 8 h

↓ inaktiverar automatisk återgång.

↑ ökar tiden med en timme för varje tryck upp till max 72 timmar.

Tryck på C för att gå ur kommandot och bibehålla tidigare inställning.

Tryck på ENTER för att spara inställd tid och gå ur kommandot.

SÄTT SIOX REPEATS

(endast i serviceläge)

Funktionerna under denna meny är endast aktuella att använda vid kommunikationsstörningar på bussen.

Antalet omsändningar (repeats) innan en kommunikation förklaras misslyckad kan väljas inom intervallet 3-30 gånger. Grundinställningen är 3. För att underlätta felsökning kan antalet omsändningar ökas genom ↑. Minskning görs med ↓.

SIOX REPEATS:10
H:5 G:0 A:8

I exemplet ovan har antalet omsändningar ökat till 10. För undre raden betyder H:5 (H=Högst) att modulen på gruppadress 0 och moduladress 8 har som mest behövt 5 omsändningar, vilket tyder på störningar. Grupp/moduladress visas för den första modulen med flest antal omsändningar. Om modulen i detta fall inte alls svarat skulle det visas H:10, då maximala antalet omsändningar hade använts. Tryck på → för att nollställa högstaindikeringen och starta en ny mätning. Felsökning kan sedan inriktas mot den del av bussen där modulen med flest kommunikationsproblem sitter.

SYSTEMINFORMATION

(endast i serviceläge)

En uppsättning om fem menyer visar grundläggande systeminformation.

Fw:EX2 ver 2.00
Baudrate: 4800
SIOX adress: 60
SIOX ström: 100 mA

- Överföringshastigheten för SIOX-bussen ska vara **4800 baud**.
- SIOX-adressen för SX:ACCESS ska vara **60**.
- SIOX-strömmen ska vara **100 mA**.

Om dessa inställningar ändrats återställs dom enklast med hjälp av SX_ACCESS – Manager_.dff.

Tryck på ↓ för att gå till nästa meny.

Antal spjäll-
moduler: 40
SIOX Cykeltid:
8 sekunder

Antal spjällmoduler som ingår i konfigurationen visas. Dessutom visas cykeltiden det tar för att kommunicera mot alla modulerna.

Tryck på ↓ för att gå till nästa meny.

IP Adress:
192.168.000.234
MAC Adress:
NN-NN-NN-NN-NN-NN

IP-adressen och MAC-adressen visas.

Tryck på ↓ för att gå till nästa meny.

MODBUSMEDDELANDEN
Godkända: 21432
Felaktiga:00000
Pil-höger nollar

Antalet godkända och felaktiga Modbus TCP/IP-meddelanden visas. Efter 99999 börjar räknarna om från noll. Nollställ räkneverken med →.

Tryck på ↓ för att gå till nästa meny.

CRC NEDLADDAD FIL
NN-NN-NN-NN
CRC FÖR MINNE
NN-NN-NN-NN

Här visas CRC (Cyclic Redundancy Checksum) dels för den via SIOX Smoke Editor nedladdade filen och dels för minnet. Inställningar som omfattas är förutom kommunikationslista och logikhantering också inställningar för watchdog, driftutgång, språk och tiden mellan igångsättning av motionering för spjällmoduler i samma brandcell (heter i SIOX Smoke Editor "Function Test Interval"). CRC för filen och minnet ska överensstämma såvida inte någon av nämnda inställningar har ändrats efter nedladdningen. När projektet kompileras med SIOX Smoke Manager så visas filens CRC-beräkning i "Check Project" fönstret som "CRC32 checksum: NNNNNNNN".

Tryck på C eller ENTER för att stänga dessa menyer. Tryck på ↑ för att gå till föregående meny.

DRIFTSÄTTNING "ENKEL SYSTEMKONFIGURATION"**! OBSERVERA**

Dessa instruktioner är inte tillämpliga i de fall SIOX Smoke Editor används.

Som standard levereras SX:ACCESS laddad med filen SMOKE_DEFAULT.cfg, där man för enklare system använder knappsetsen och displayen för konfigurationen. Konfigurationssättet benämns "Enkel systemkonfiguration" och kan hantera maximalt 59 brandspjällsmoduler (adresserade från 1-59) i en brandcell. Enkel- eller dubbelspjällsmoduler som SC2 och SC2-1 (SX:UNO/SX:DUO) kan användas.

Om den elektriska installationen är utförd och alla spjällmoduler är installerade krävs bara några få åtgärder för att starta systemet.

i INFORMATION

Mer information om specifika menyfunktioner finns i respektive avsnitt i detta dokument.

STEG 1: ADRESSERA MODULERNA**! OBSERVERA**

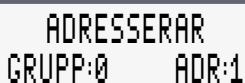
Om man har en PC ansluten till SX:ACCESS kan man alternativt använda det PC-baserade programmet SIOX Smoke Manager.

Byt till **SERVICELÄGE** och öppna därefter menyn **MODULADRESSERING**. Tryck på ENTER för att starta adresseringsfunktionen.

! OBSERVERA

Adresseringen börjar på gruppadress=0 och stationsadress=1, som är adressen för första modulen. Adressområdet för modulerna i systemet är 1 till 59. Gruppadressen ska alltid vara noll.

När displayen visar...



ADDRESSAR
GRUPP:0 ADR:1

...skickas adresseringskommandon till modulerna och deras lysdioder blinkar rött i korta sekvenser som tecken på att de tar emot kommandona.

I detta läge kan testknapparna på spjällmodulerna tryckas in en efter en i den sekvens som gäller för önskad adressering av modulerna. När den första modulens knapp trycks in kommer den att få adress 1. Fortsätt med nästa modul som ska vara på adress 2 och så vidare. Lysdioden på spjällmodulen avger fem snabba gröna blink när knappen trycks in, som tecken på att adresseringen lyckades.

Om man av misstag råkar trycka mer än en gång på knappen, så att adressen ökas förbi nästa moduls avsedda adress, kan detta åtgärdas genom att **↓** trycks ner upprepade gånger tills rätt adress visas. Återvänd till denna modul och

upprepa adresseringstrycket på knappen. Fortsätt med övriga moduler i systemet.

Återgå till SX:ACCESS-enheten när alla moduler adresserats och kontrollera att adressen som visas i displayen är en adress högre än den högsta adress som används i systemet. Om detta stämmer har adresseringen lyckats.

Tryck på C för att backa ur adresseringskommandot och komma till menyn **MODULADRESSERING**.

STEG 2: UTFÖR ENKEL SYSTEMKONFIGURATION

Tryck på **↓** för att visa menyn **ENKEL SYSTEMKONFIGURATION**.

Tryck på ENTER för att starta konfigurationsprocessen och ta reda på antal ingående moduler som hittas. De måste ligga adresserade i följd från adress 1 utan några luckor i adresseringen. När en godkänd konfiguration har gjorts kommer texten när man trycker F1 på tangentbordet i huvudmenyn att visa:

**ANLÄGGNINGSNAMN
SMOKE_SIMPLE**

STEG 3: KONFIGURERA SPJÄLL OCH LARMPUNKTER

Varje modul måste konfigureras med avseende på antal anslutna spjäll och om den är larmpunkt.

Se avsnitt **MODULKONFIGURATION**.

STEG 4: SYSTEMTEST

I detta läge kommunicerar SX:ACCESS med spjällmodulerna i systemet och status uppdateras.

Vid larm finns mer information om vad och var felet är i menyerna **LARM** och **BRANDCELLER**.

Motionering av samtliga spjäll kan göras för att kontrollera att alla spjäll stänger och öppnar korrekt.

Detta begärs i menyn **MOTIONERA ALLA SPJÄLL**.

STEG 5: KONFIGURERING AV DRIFTUTGÅNG

Driftutgången (DO4) är ett normalt slutet relä som öppnar vid ett av 15 olika villkor som är en sammanslagning av summalarm (spjällfel eller kommunikationsfel), nattdrift, motionering och brandlarm.

Om driftutgången ska användas måste den konfigureras. Gå annars vidare till nästa steg.

I avsnittet **KONFIGURATION AV DRIFTUTGÅNG** finns mer information.

STEG 6: STÄLL IN KLOCKA/DATUM

Klockan är nödvändig för den tidsstyrda, automatiska motioneringen, om sådan används (motionering vid viss tid på vissa veckodagar per brandcell).

I avsnittet **INSTÄLLNING AV KLOCKA/DATUM** finns mer information.

STEG 7: KONFIGURERING AV MOTIONERINGSINSTÄLLNINGAR

Motionering kan begäras på tre olika sätt:

- 1 Genom aktivering (>1,5 sekund) av DI4.
- 2 På specifika veckodagar vid ett visst klockslag.
- 3 Automatiskt av modulerna (48 timmars intervall).

Alternativ 3 gäller om ingen dag/tid eller I är specificerad.

! OBSERVERA

Aktivering av DI4 alltid kommer att resultera i en begäran om motionering, såvida inte **SERVICELÄGE** är aktiverat.

I avsnittet **MOTIONERINGSINSTÄLLNINGAR** finns mer information.

STEG 8: SYSTEMTEST

Kontrollera på displayen om det finns några larm och åtgärda dem. Om externa system är anslutna till de digitala in- och utgångarna kan deras funktion testas. I avsnitten **STATUS FÖR DIGITALINGÅNGAR OCH STATUS FÖR DIGITALUTGÅNGAR** här ovan beskrivs detta mer detaljerat.

STEG 9: BYT PINKOD

Vid behov kan pinkoden ändras för att undvika oavsiktlig access till konfigurationsmenyerna. Förvara en notering av pinkoden på en säker plats. Fabriksinställningen är **5555**.

I avsnittet **BYTA PINKOD** finns mer information.

STEG 10: AKTIVERA WATCHDOG

Gå in i menyn **WATCHDOG** och ställ in tiden, så att den inte står på noll.

Se avsnittet **WATCHDOG** för närmare beskrivning.

STEG 11: STÄLL IN TID FÖR AUTOMATISK ÅTERGÅNG FRÅN SERVICELÄGE

Vid behov kan tiden för automatisk återgång från **SERVICELÄGE** till normaldrift ändras. Fabriksinställningen är automatisk återgång efter 8 timmar. Tiden kan ställas in till 1-72 timmar eller funktionen kan avaktiveras.

Se avsnittet **STÄLL IN SERVICELÄGE TIMEOUT** för närmare beskrivning.

STEG 12: SÄTT SYSTEMET I NORMALDRIFT

Gå ur **SERVICELÄGE** genom att trycka på F2 och C i huvudmenyn för att sätta systemet i normaldrift.

i INFORMATION

Den gröna dioden **OK** ska vara tänd för att indikera normal drift utan larm och att serviceläge inte är aktivt. Om watchdogen inte har blivit aktiverad kommer texten **WATCHDOG INAKTIV!** i huvudmenyn att blinka.

i INFORMATION

Om watchdogen inte är aktiverad när modulen befinner sig i normaldrift (ej serviceläge) är den gröna dioden **OK** släckt och feldioden blinkar i takt med varningstexten **WATCHDOG INAKTIV!** i huvudmenyn.

! OBSERVERA

Blinkandet har högre prioritet än andra fel som annars skulle leda till fast sken.

Åtgärda genom att aktivera watchdogen.

Detta avslutar driftsättningen av SX:ACCESS.

DRIFTSÄTTNING MED SIOX SMOKE EDITOR

Enkel- eller dubbelspjällsmoduler som SC2 och SC2-1 (SX:UNO/SX:DUO) kan användas.

Om den elektriska installationen är korrekt utförd och alla spjällmoduler är installerade måste några få åtgärder vidtas för att driftsätta systemet.

Det förutsätts också att det med hjälp av SIOX Smoke Editor har framtagits en projektfil som kan kompileras felfritt.

i INFORMATION

Mer information om specifika menyfunktioner finns i respektive avsnitt i detta dokument.

STEG1: ADRESSERA MODULERNA

! OBSERVERA

Om man har en PC ansluten till SX:ACCESS kan man alternativt använda det PC-baserade programmet SIOX Smoke Manager.

Byt till **SERVICELÄGE** och öppna menyn **MODULADRESSERING**. Tryck på ENTER för att starta adresseringsfunktionen.

! OBSERVERA

Observera att adresseringen börjar på gruppadress=0 och stationsadress=1.

Stationsadressområdet för modulerna i systemet är 1 – 59. Gruppadressen är noll men kan för stora system även vara 61, 62 eller 63 för de moduler som inte ryms under grupp noll. Utgå från underlagen som gällde när SIOX Smoke Editor genererade konfigurationsfilen för systemet för att se exakt vilka adresser som gäller.

Mer information finns i avsnittet **MODULADRESSERING**.

STEG 2: LADDA KONFIGURATIONSFILEN

Öppna det aktuella projektet med SIOX Smoke Editor. Kontrollera att rätt IP-adress för SX:ACCESS är vald i projektfilen, genom att i **MODULES**-fliken högerklicka på **SX:ACCESS**-symbolen, och välj **PROPERTIES**. Kontrollera att en watchdogtid är uppsatt genom att i **MODULES**-fliken högerklicka på symbolen **SMOKE EDIT** och välj **PROPERTIES**. Utgångsvärdet för ett nytt projekt är 30 sekunder.

! OBSERVERA

Konfiguration av driftutgången DO4 görs i SIOX Smoke Editor genom att under **MODULES**-fliken högerklicka på symbolen för **SX:ACCESS** och välja **PROPERTIES**. Konfigurationen kan visserligen ändras via knappsatsen, men måste återkopplas till projektfilen så att denna överensstämmer.

På motsvarande sätt konfigureras också motioneringsinställningarna för varje brandcell genom att i **MODULES**-fliken högerklicka på respektive brandcellssymbol och välja **PROPERTIES**. Även detta kan efteråt ändras via knappsatsen men måste återkopplas till projektfilen. Att ladda ner en korrigerad projektfil är alltid att föredra.

Nu kan konfigurationsfilen laddas ner från SIOX Smoke Editor till SX:ACCESS.

STEG 3: SYSTEMTEST

I detta läge kommunicerar SX:ACCESS med spjällmodulerna i systemet och status uppdateras.

Vid larm hittar du mer information om vad och var felen är i menyerna **LARM** och **BRANDCELLER**.

Om externa system är anslutna till de digitala in- och utgångarna kan deras funktion testas nu. I avsnitten **STATUS FÖR DIGITALINGÅNGAR** och **STATUS FÖR DIGITALUTGÅNGAR** finns beskrivning av detta, vilket kan underlätta arbetet.

Motionering av samtliga spjäll kan göras för att kontrollera att alla spjäll kan stängas/öppnas.

Detta begärs via menyn **MOTIONERA ALLA SPJÄLL**.

STEG 4: STÄLL IN KLOCKA/DATUM

Klockan är nödvändig för tidsstyrd automatisk motionering, om detta används (motionering vid viss tid på vissa veckodagar per brandcell).

I avsnittet **INSTÄLLNING AV KLOCKA/DATUM** finns mer information.

STEG 5: BYT PINKOD

Vid behov kan pinkoden ändras för att undvika oavsiktlig access till konfigurationsmenyerna. Förvara en notering av pinkoden på en säker plats. Fabriksinställningen är **5555**.

I avsnittet **BYTA PINKOD** finns mer information.

STEG 6: AKTIVERA WATCHDOG

Gå in i **WATCHDOG MENYN** och ställ in tiden så att den inte längre står på noll.

I avsnittet **WATCHDOG** finns mer information.

STEG 7: SÄTT TID FÖR AUTOMATISK ÅTERGÅNG FRÅN SERVICELÄGE

Vid behov kan tiden för automatisk återgång från *serviceläge* till normaldrift ändras. Fabriksinställningen är automatisk återgång efter 8 timmar. Tiden kan ställas in till 1-72 timmar eller funktionen kan avaktiveras.

Se avsnittet **STÄLL IN SERVICELÄGE TIMEOUT** för närmare beskrivning.

STEG 8: SÄTT SYSTEMET I NORMALDRIFT

Gå ur **SERVICELÄGE** genom att trycka F2 och C i huvudmenyn för att byta till normaldrift.

i INFORMATION

Den gröna dioden **OK** ska vara tänd för att indikera normalläge utan larm och att *serviceläge* inte är aktivt. Om watchdogen inte är aktiverad kommer texten **WATCHDOG INAKTIV!** att visas i huvudmenyn.

Om watchdogen inte är aktiverad när modulen befinner sig i normaldrift (ej i *serviceläge*) är den gröna dioden **OK** släckt och feldioden blinkar i takt med varningstexten **WATCHDOG INAKTIV!** i huvudmenyn.

! OBSERVERA

Blinkandet har högre prioritet än andra fel som annars skulle leda till fast sken.

Åtgärda genom att aktivera watchdogen.

Detta avslutar driftsättningen av SX:ACCESS.

INSTALLATION

SX:ACCESS är avsedd att monteras på vanlig DIN-skena på 35 mm enligt EN50022 (DIN46277-3). Enheten ska placeras i ett apparatskåp eller på annat sätt som förhindrar obehörigt tillträde. Modulen kan AC- eller DC-matas. Vid AC ska matningsspänningen vara 12-24 V och för DC 18-35 V. Effektförbrukningen för enheten ligger på ca 3,5 W vid normaldrift.

INKOPPLING AV VÄXELSPÄNNINGSMATNING

Transformatorns sekundärlindning ansluts till plint 13 och 14.

INKOPPLING AV LIKSPÄNNINGSMATNING

Anslut minus från nätaggregatet till plint 14 och plus till plint 13.

TRETRÅDSBUSS

Modulen stödjer konceptet med tretrådsbuss, som används av Smoke Control produkter i form av plintanslutningar för SIOX, spänningsmatning (G) och jord (G0).

SIOX går ut via plint 10. Spänningsmatning till de första spjällmodulerna (innan ytterligare transformatorer som matar sina segment av spjällmoduler tar vid) kan gå ut via plint 11 (G) och plint 12 (G0).

Plintarna 13 och 14 används normalt för spänningsmatning. Plint 14 (G0) är internt ansluten till plint 12 och även till plintarna 9 och 23 på I/O-kontakterna. Plint 13 (G) är internt ansluten till plint 11.

Andra SIOX-produkter som inte behöver spänningsmatning från SX:ACCESS ansluts med sina SIOX-bussar mellan plintarna 10 (SIOX) och 12 (G0).

! OBSERVERA

Observera att en del I/O-moduler måste matas med 24 V DC.

Jordledaren (G0) ska **alltid** passera genom hela systemet till samtliga moduler, **endast bruten** utifall SX:ECHO bussförstärkare används, kopplade så att inkommande och utgående bussar är galvaniskt separerade från varandra.

Spänningsmatningen (G) matar spjällmodulerna och ska vara elektriskt separerad så att varje transformator matar en grupp spjäll, t ex 10 stycken. Spänningsmatningen (G) får inte vara sammankopplad mellan grupperna (transformator blir kopplad mot transformator). En transformators sekundärsida kopplas in mellan G0 och G för den aktuella grupp med spjäll den ska mata.

Tretrådsbussen kan sammanfattas:

- Plint 10 är SIOX.
- Plint 11 är spänningsmatning (G) ut till de första spjällmodulerna.
- Plint 12 är jordledare (G0).

Mer information om kabelval finns i installationsvägledningen.

VARNING FÖR FELKOPPLING

Om SIOX- bussen på plint 10 av misstag har kopplats till jord eller +24 V AC/DC kommer följande varningsmeddelanden att visas:

**SIOX KORTSLUTEN MOT JORD,
SIOX KORTSLUTEN MOT +24 VDC,
SIOX KORTSLUTEN MOT 24 VAC**

Tryck på C under 3 sekunder för att gå vidare till menysystemet. Efter 3 minuters inaktivitet på knappsatsen kommer felet att visas igen, om det inte blivit åtgärdat.

JORDANSLUTNING

Plint 12 (G0) ska kopplas till jord i närheten av SX:ACCESS-modulen för att undvika att systemet "flyter" elektriskt sett.

! OBSERVERA

För att undvika jordströmmar får bara en jordanslutningspunkt förekomma. Dock, efter R30 bussexpansionsmoduler kopplade så att inkommande och utgående bussar är galvaniskt separerade från varandra, ska jordning göras av G0 som är ansluten till R30-modulens sekundärsida och vidare ut till efterföljande spjällmoduler.

Notera att plintarna 9 och 23 som sitter på de två 9-poliga plintblocken för DI/DO är elektriskt sammankopplade med 12 och 14 (G0).

DIGITALINGÅNGAR

De fyra digitalingångarna är avsedda för potentialfria kontakter. Se närmare funktionsbeskrivning i avsnittet **DIGITAL I/O**.

Notera att plint 9 som sitter på det 9-poliga plintblocket för DI är elektriskt sammankopplad med 12 och 14 (G0).

DIGITALUTGÅNGAR

Utgångarna består av fyra reläutgångar (brytförmåga 1 A vid 30 V AC/DC resistiv last). Observera att reläutgångarna normalt är slutna och bryter vid larm. Se funktionsbeskrivning i avsnittet **DIGITAL I/O**.

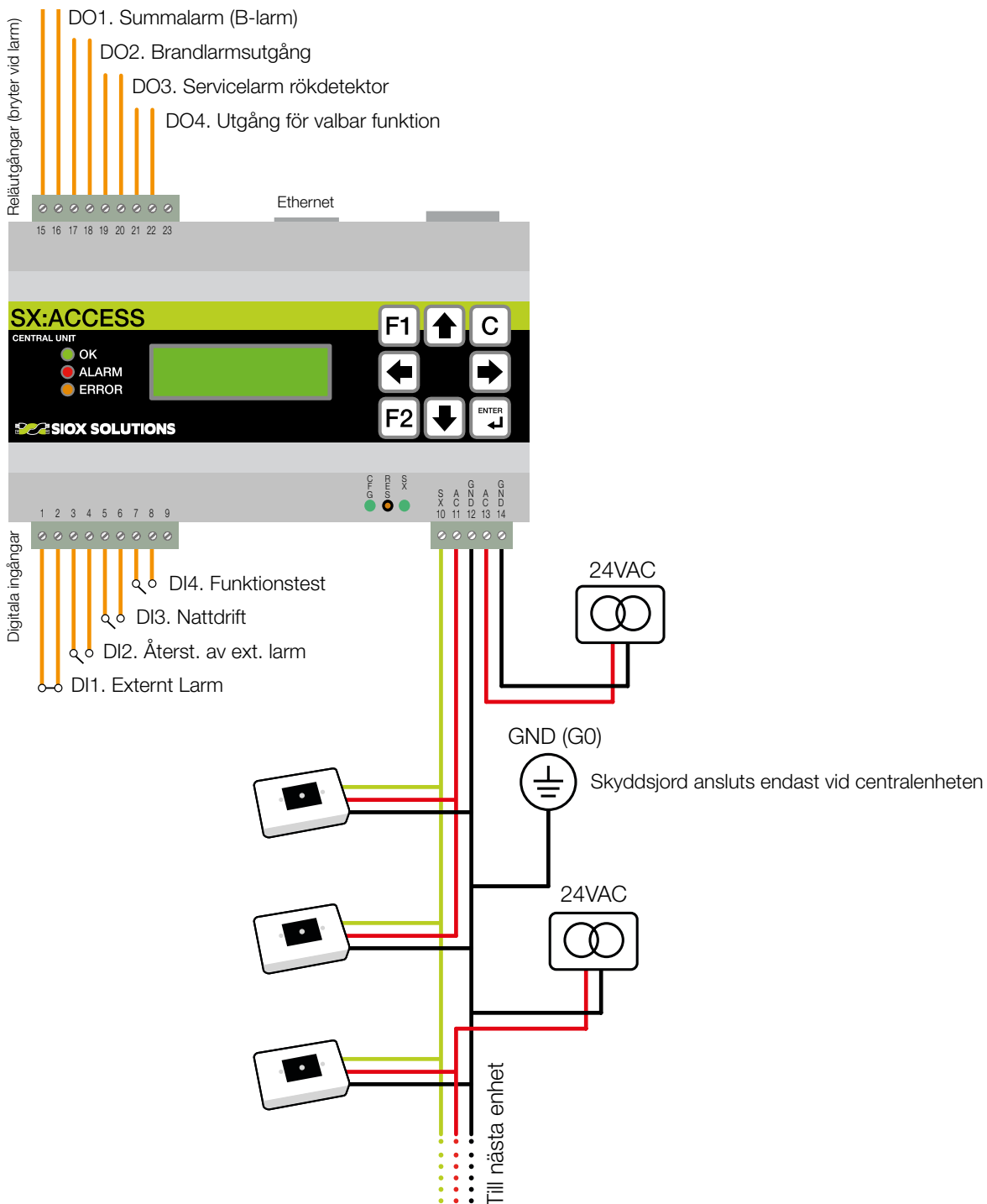
Notera att plint 23 som sitter på det 9-poliga plintblocket för DO är elektriskt sammankopplad med 12 och 14 (G0).

ETHERNET

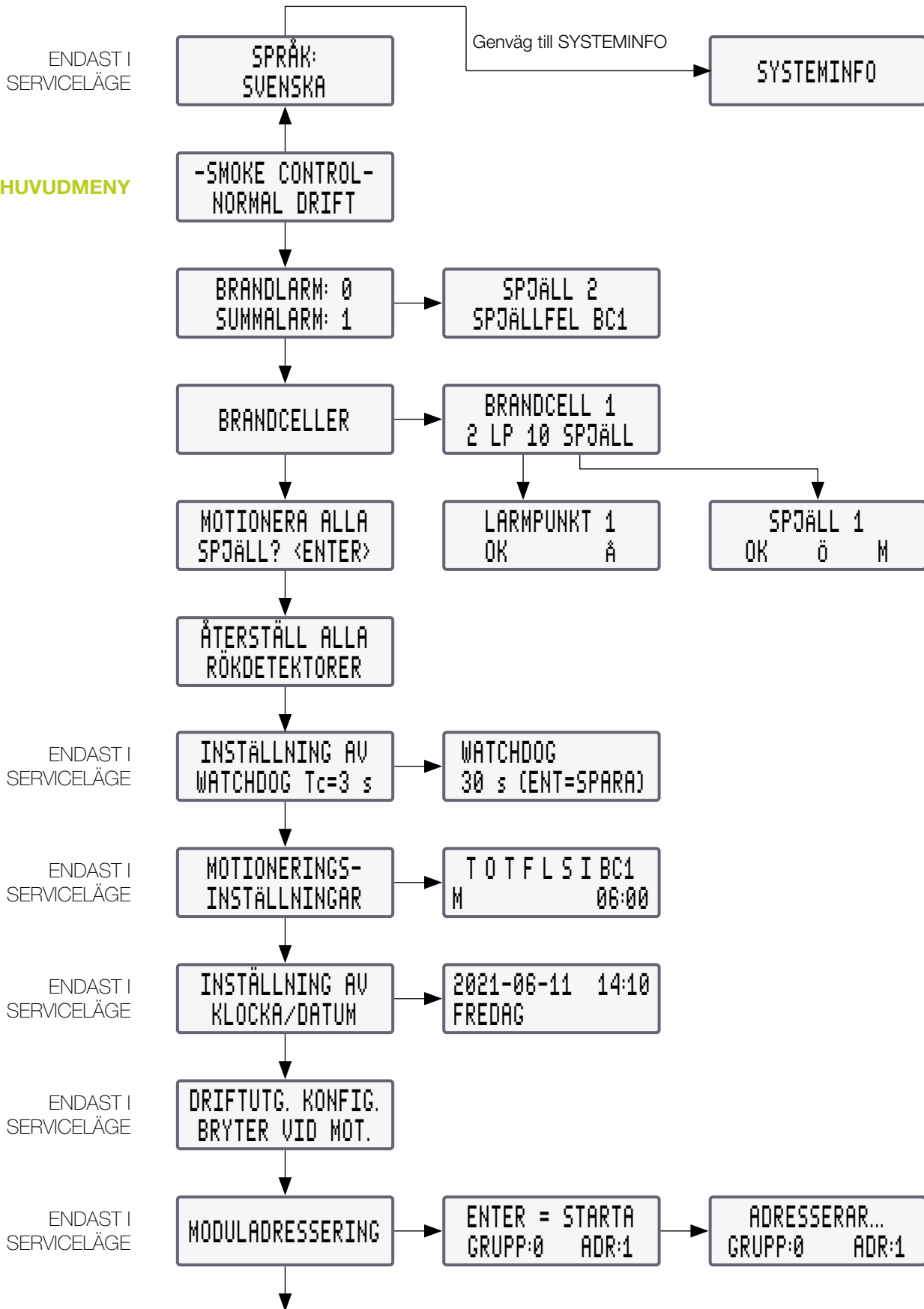
Ethernet 100BaseT (100 Mbit/s) ansluts via RJ-45-kontakten på modulens ovansida och används om Modbus TCP/IP- eller SioxNet-kommunikation används.

Inläsning av ny konfiguration görs också denna väg, t ex om SIOX Smoke Editor används för att generera systemkonfigurationen.

INKOPPLINGSPRINCIPEN FÖR SX:ACCESS

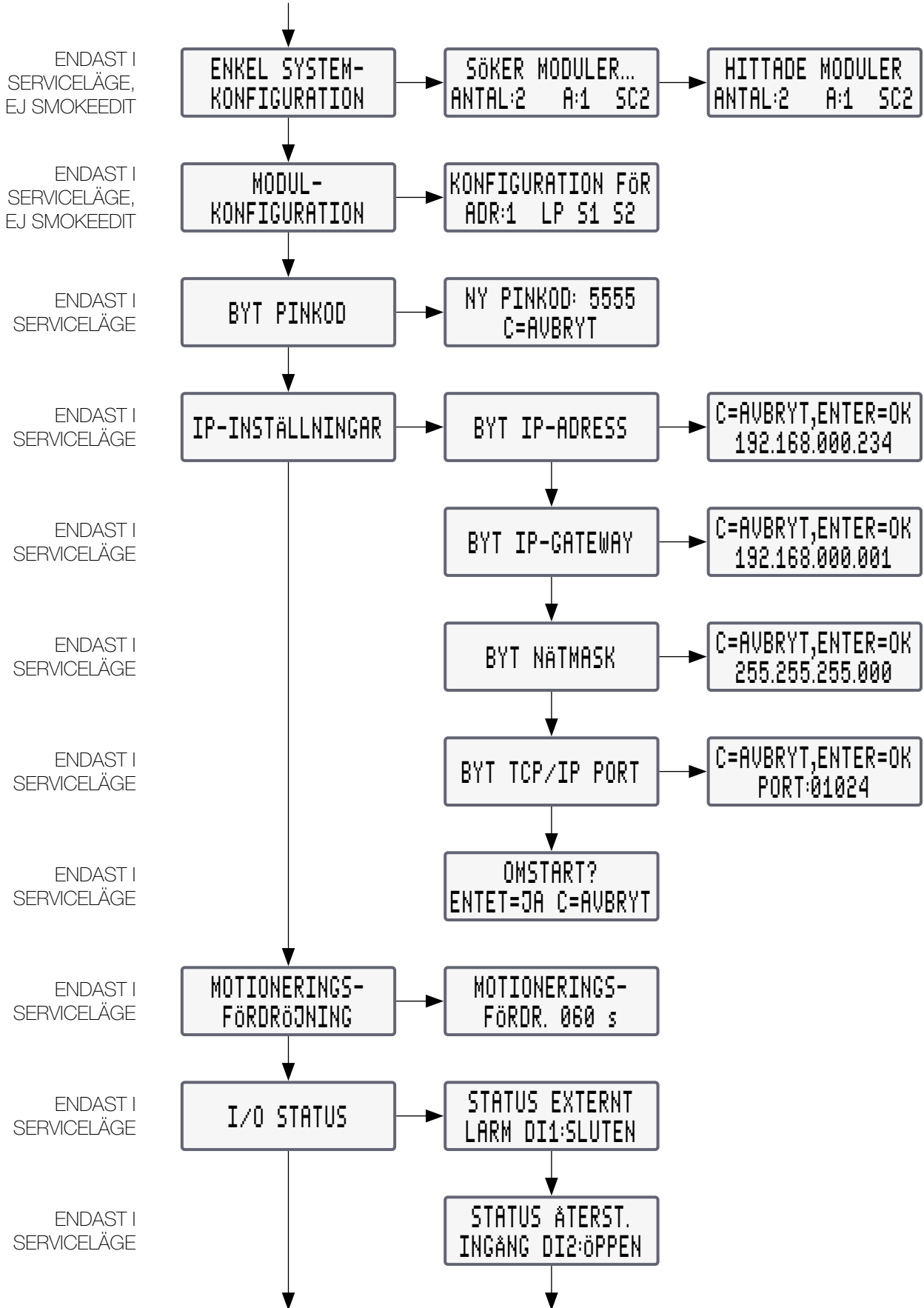


SX:ACCESS MENYSYSTEM



FORTSÄTTNING NÄSTA SIDA

FRÅN FÖREGÅENDE SIDA



FORTSÄTTNING NÄSTA SIDA

FRÅN FÖREGÅENDE SIDA

ENDAST I
SERVICELÄGE

STATUS NATTDRIFTS
INGÅNG DI3:ÖPPEN

ENDAST I
SERVICELÄGE

STATUS MOTIONS
INGÅNG DI4:ÖPPEN

ENDAST I
SERVICELÄGE

SUMMALARMS
UTGÅNG DO1:ÖPPEN

ENDAST I
SERVICELÄGE

BRANDLARMS
UTGÅNG DO2:SLUTEN

ENDAST I
SERVICELÄGE

RD SERVICE
UTGÅNG DO3:SLUTEN

ENDAST I
SERVICELÄGE

DRIFT
UTGÅNG DO4:SLUTEN

ENDAST I
SERVICELÄGE

SÄTT SERVICELÄGE
TIMEOUT

SERVICELÄGE
TIMEOUT INAKTIV

ENDAST I
SERVICELÄGE

SÄTT SIOX REPEATS

SIOX REPEATS:10
H:5 G:0 A:8

ENDAST I
SERVICELÄGE

SYSTEMINFO

Fw:EX2 ver 2.00
Baudrate: 4800
SIOX adress: 60
SIOX ström: 100 mA

Antal spjäll-
moduler: 40
SIOX Cykeltid:
8 sekunder

IP Adress:
192.168.000.234
MAC Adress:
NN-NN-NN-NN-NN-NN

MOBUSMEDDELANDEN
Godkända: 21432
Felaktiga:00000
Pil-höger nollas

CRC NEDLADDAD FIL
NN-NN-NN-NN
CRC FÖR MINNE
NN-NN-NN-NN