

CRHA-120

Brand-/brandgasspjäll

HAGAB®



Storlek Ø100 – Ø315 mm
Underhållsfri
Lämplig för montage i vägg



PRODUKTEN

Brand-/brandgasspjäll CRHA-120 svarar mot brandklass upp till EI 120 S enligt EN1366-2 (upp till 500 Pa). Spjället monteras i ventilationskanaler som genombryter bjälklag av betong eller lättbetong samt väggar av betong, lättbetong eller gipsskivor på stålregelstomme.

Storlek, Ø 100 - Ø 315 mm.

Spjället ska anslutas till övervakningssystem funktionstester ska ske minst en gång var 48:e timme.

Lufttäthet spjällhus **klass C enligt EN1751**.

Testad enligt **EN 1366-2** upp till **500 Pa**

STÄLLDON

Ställdon med fjäderretur med temperatursäkring från ONE eller Bellimo. Ställdonet matas med 24 V eller 230 V spänning och har fjäderåtergång som stänger spjället vid strömbortfall.

Den termiska sensorn bryter spänningen när temperaturen i ventilationskanalen överstiger 72 °C varvid spjället stänger på fjäderåtergången.

MATERIAL

Spjällbladet är tillverkat i eldfast material. Spjällhuset är tillverkat av galvaniserad stålplåt. Levereras med nippelanslutning. Säkerhetsställdon Belimo.

CRHA-120

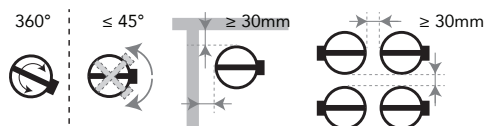
Brand-/brandgasspjäll

PRESTANDA

Egenskap					Prestanda
Dimension	Väggtyp	Väggmaterial	Tätning	Installation	Klassificering
Ø 100-315 mm	Betongvägg	Förstärkt betong ≥ 110mm	Murbruk / Gips	1	EI 120 (ve i <-> o) S - (500 Pa)
			Gips	1	EI 120 (ve i <-> o) S - (500 Pa)
		Lättbetong ≥ 100mm	Murbruk	1	EI 90 (ve i <-> o) S - (500 Pa)
			Stenull + beläggning ≥ 150 kg/m ³ + höljesbeläggning	1	EI 120 (ve i <-> o) S - (300 Pa)
			Stenull + beläggning ≥ 150 kg/m ³	1	EI 90 (ve i <-> o) S - (300 Pa)
			Galvaniserad kanal + stenull + beläggning ≥ 150 kg/m ³ 2x50 mm	2	EI 90 (ve i <-> o) S - (300 Pa)
			Galvaniserad kanal + stenull + beläggning ≥ 150 kg/m ³ 2x50 mm + Murbruk	2	EI 90 (ve i <-> o) S - (300 Pa)
			Galvaniserad kanal + GEOFLAM® F 45mm + murbruk	2	EI 120 (ve i <-> o) S - (500 Pa)
	Betonggolv	3 Förstärkt betong ≥ 150mm	Murbruk	3	EI 120 (ho i <-> o) S - (500 Pa)
			Lättbetong ≥ 100mm	Murbruk	3
		Lättbetong ≥ 150mm	Stenull + beläggning ≥ 150 kg/m ³ + höljesbeläggning	3	EI 120 (ho i <-> o) S - (300 Pa)
			Stenull + beläggning ≥ 150 kg/m ³	3	EI 90 (ho i <-> o) S - (300 Pa)
	Gipsvägg	Stålregel med gipsskiva A (EN 520) ≥ 100mm	Gips	1	EI 60 (ve i <-> o) S - (500 Pa)
			Stenull + beläggning ≥ 150 kg/m ³	1	EI 60 (ve i <-> o) S - (300 Pa)
		Gipsvägg typ F (EN520) med metallreglar ≥ 100mm	Gips	1	EI 90 (ve i <-> o) S - (500 Pa)
			Stenull + beläggning ≥ 150 kg/m ³ + höljesbeläggning	1	EI 120 (ve i <-> o) S - (300 Pa)
Stenull + beläggning ≥ 150 kg/m ³			1	EI 90 (ve i <-> o) S - (300 Pa)	
Galvaniserad kanal + stenull + beläggning ≥ 150 kg/m ³ 2x50 mm			2	EI 90 (ve i <-> o) S - (300 Pa)	
Ø 100-315 mm	Betongvägg	Lättbetong ≥ 100mm	Murbruk	1	EI 120 (ve i <-> o) S - (500 Pa)
	Gipsvägg	Stålregel med gipsskiva A (EN 520) ≥ 100mm	Stenull ≥ 40 kg/m ³ + täckplattor	1	EI 60 (ve i <-> o) S - (500 Pa)

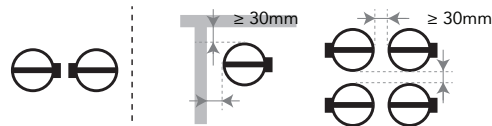
TYP AV INSTALLATION: STÄLLDONSPLACERING

Installation 1



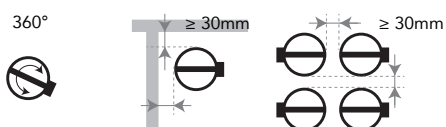
Typ av montage: infällt, 0-360°. Minimala avstånd godkänt med axeln till 45°.

Installation 2



Typ av montering: fjärrmontering, 0/180°. Minimalt avstånd godkänt.

Installation 3

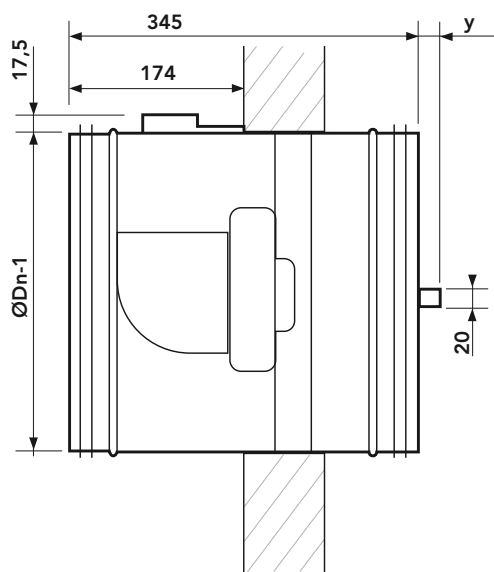


Typ av installation: inbyggd, 0-360°. Minimala avstånd godkänt.

CRHA-120

Brand-/brandgasspjäll

MÅTT OCH VIKT



Utstickande blad: 20 mm för ØDn 315.

MÅTT

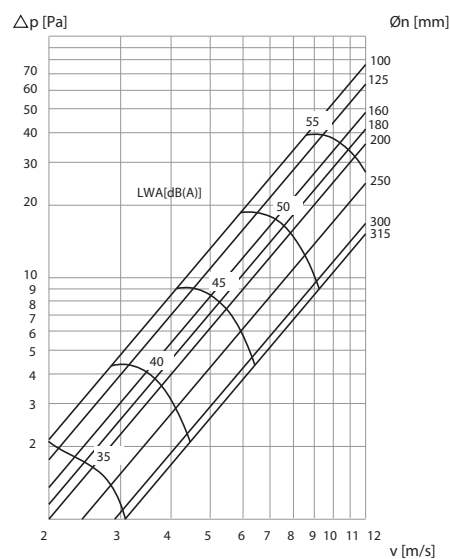
ØDn [mm]	315
x	-
y	20

VIKT

ØDn [mm]	100	125	160	200	250	315
Kg	1,2	1,4	1,7	2,2	2,9	3,8

Mått i mm, vikt i kg

TRYCKFALL



$$\Delta P \text{ [PA]} = \zeta * v^2 * 0,6$$

ØDn [mm]	100	125	160	200	250	315
ζ [-]	0,87	0,73	0,56	0,42	0,29	0,18

EXEMPEL

Data

Dn= 250 mm, v= 5m/s

Begärd

Δp= ca. 4.3 Pa (Cfr. Urval diagram)

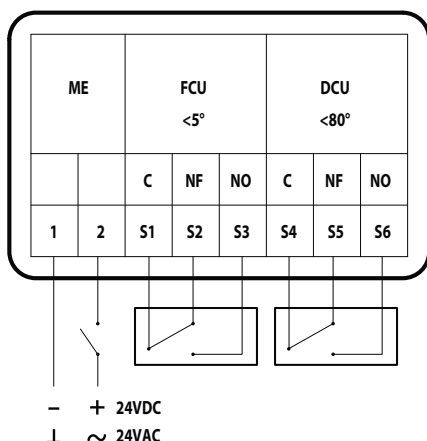
LWA= ca. 42 dB(A)

Beräkning $\Delta p = 0.29 * (5\text{m/s})^2 * 0.6 = 4.35\text{Pa}$

CRHA-120

Brand-/brandgasspjäll

KOPPLINGSSCHEMA



STYRNING OCH ÖVERVAKNING

BBR föreskriver användning av rökdetektorer för indikering av rök och aktivering av brandskyddsåtgärder d.v.s. att brandspjäll stänger, och tryckavlastningsspjäll öppnar etc.

Standarden föreskriver att **spjällen ska funktionskontrolleras** regelbundet. Av kvalitetsskäl bör det utföras automatiskt av en intelligent styrenhet.

HAGABs styr- och övervakningsenheter tar emot signal från en eller flera rökdetektorer och/eller centralt brandlarm. Vid indikering av brandgas ställer sig spjällen i larmläge.

Funktionskontroll utförs var **48:e timma**. Detta rekommenderas för P-märkta spjäll. Andra intervaller är möjligt att välja för de flesta av HAGABs enheter.

EXEMPEL BESKRIVNING

QJC.2 (enl AMA VVS & Kyla 19)

CE-märkt motorstyrt brandspjäll CRHA-120-250

Brandteknisk klass: EI 120 S.

SPECIFIKATION

Kodexempel CRHA-120-250-1
Brand-/brandgasspjäll CRHA-120-aaa-b

Storlek (aaa) _____
aaa = nominell diameter mm (100 – 315)

Ställdon (b) _____
b = 1 24 V med termisk sensor (Bellimo)
b = 2 230 V med termisk sensor
b = 3 24 V med termisk sensor (ONE)

TILLBEHÖR

Kopplingsbox KBHA

STYR- OCH ÖVERVAKNINGSENHET

För max 4 spjäll SEHA-M2
Styr/slavenhet för max 16 spjäll SEHA-SLV4
Rökdetektor, kanal RDHA
Rökdetektor, rum (takmontage) RDHB