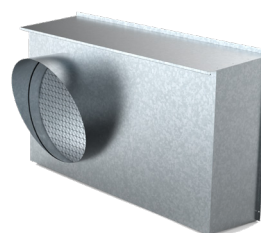


KDHA

Kombidon

Praktisk kombihuv för mindre anläggningar



PRODUKTEN

Avluften riktas rakt ut från väggen och har en skärm som regnskydd. Uteluften tas in underifrån. Båda öppningarna har smådjursäkert nät. Kombidonet kan enkelt byggas om för omvänd placering av anslutningarna. Levereras med anslutningsdimension \varnothing 100 till 630 mm.

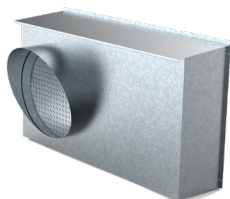
MATERIAL

Tillverkas av förzinkad, aluzinkbelagd, rostfri stålplåt eller Zinkmagnesium. Finns lagerförd som svart pulverlackerad.

YTBEHANDLING

Kombidonet kan lackeras i valfri kulör på begäran.

UTFÖRANDE

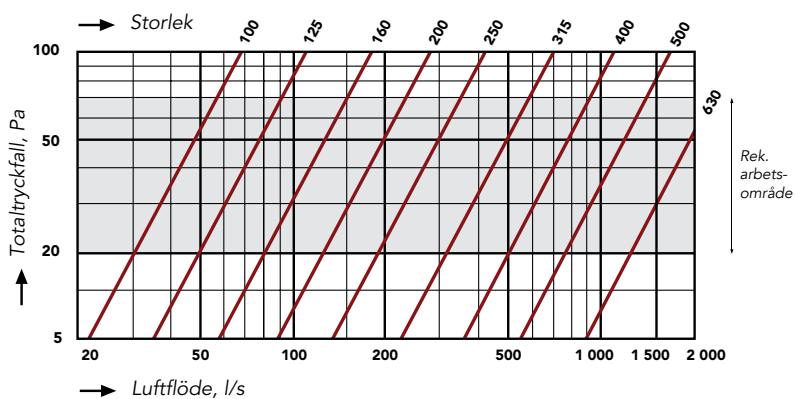


Standardutförande



Alternativt utförande

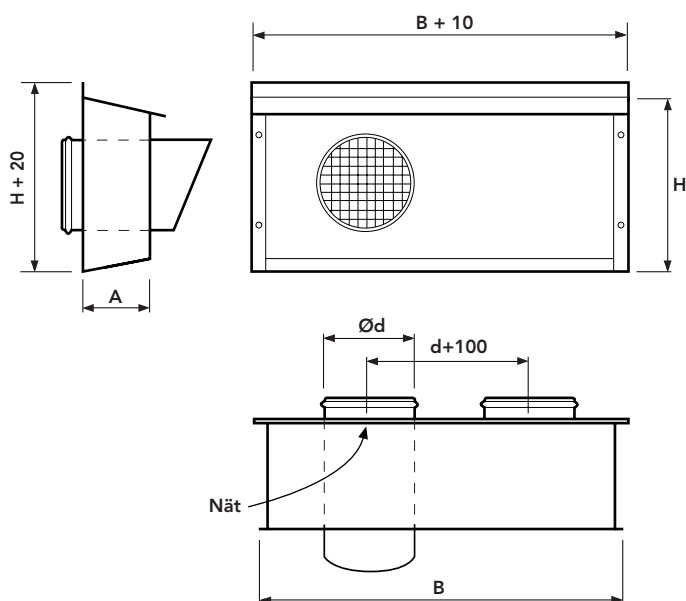
DIMENSIONERING



KDHA

Kombidon

MÅTT OCH VIKT



Storlek Ød	A	B	H+20	Vikt
100	100	440	204	2,2
125	100	490	229	2,6
160	100	560	264	3
200	120	640	304	3,8
250	150	740	374	5,7
315	220	870	464	8,3
400	220	1040	584	11,5
500	300	1240	724	18
630	375	1500	880	26,5

Mått i mm, vikt i kg.

EXEMPEL BESKRIVNING

QM (enl AMA VVS & Kyla 22)

Kombidon, Hagabs typ KDHA av svartlackerad förzinkad stålplåt storlek 250.

SPECIFIKATION

Kodexempel KDHA-250-1-1-1
Kombidon KDHA-aaa-b-c-d

Storlek (aaa)

aaa = se måttabell

Material (b)

- b = 1 Förzinkad stålplåt
- b = 2 Aluzinkbelagd stålplåt
- b = 3 Rostfri stålplåt
- c = 4 Zinkmagnesium

Ytbehandling (c)

- c = 0 Olackerad
- c = 1 Svartlackerad
- c = 2 Lackerad (kulör anges)

Utförande (d)

- d = 0 Standard utförande
- d = 1 Alternativ utförande