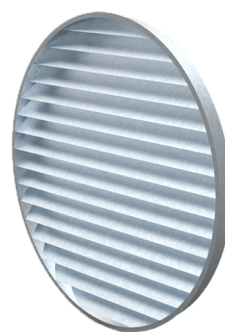


# CYHA

## Ytterväggsgaller

**Formstabil**  
**Väderbeständigt**



### MATERIAL

Ytterväggsgaller **CYHA** är avsett att användas som skydd för avlufts- och uteluftsöppningar i ventilationssystem. Bakom lamellerna finns ett smådjurssäkert trådnät. Storlekar upp till diameter **500 mm** tillverkas i aluminium (gjuten, med ett rostfritt smådjurssäkert nät) medan storlekarna där över tillverkas av förzinkad stålplåt, aluzink eller Magestic.

### YTBEHANDLING

Ytterväggsgallret kan pulverlackeras i ett antal standardkulörer eller i valfri kulör.

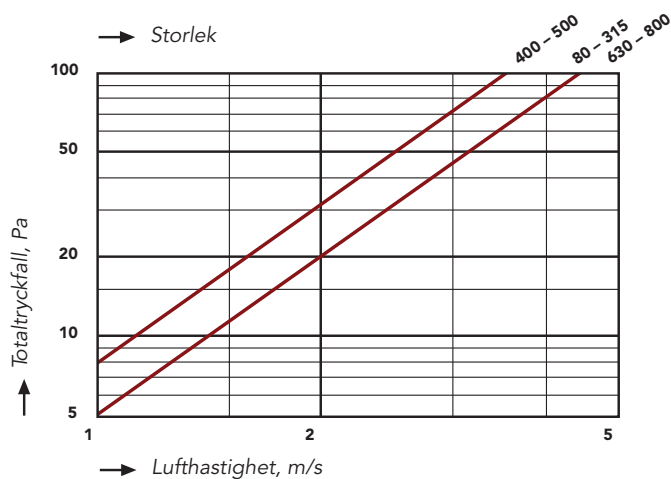
### MATERIAL

**Storlek 80–500:** Aluminium

**Storlek 630–800:** Förzinkad stålplåt

Produkten är återvinningsbar och registrerad i Byggvarubedömningen och Sunda Hus Miljödata

### DIMENSIONERING

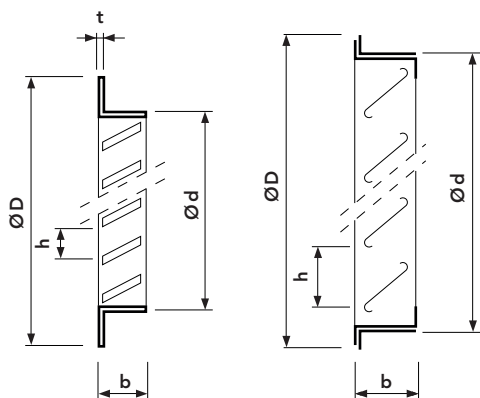


För att förhindra vattenmedryckning rekommenderas max lufthastighet av 2.8 m/s räknat på gallrets nominella mått. Gallrets fria area är 65 % av nominellt mått för galler i gjuten aluminium och 80 % för galler av förzinkad stålplåt.

# CYHA

## Ytterväggsgaller

### MÅTT OCH VIKT



Storlek aaa	d	D	h	b	t	Gjuten aluminium	Förzinkad stålplåt	Vikt
80	79	96	22	15	5	x		0,10
100	99	125		20		x		0,15
125	124	150		x			0,18	
160	159	185		x			0,30	
200	199	225		x			0,50	
250	249	275		x			1,00	
315	314	350		x			1,50	
400	399	440	41	40	x		3,00	
500	499	540			x		5,10	
630	629	650	50	50		x	6,80	
800	797	820				x	11	

Mått i mm, vikt i kg.

### HÅLTAGNINGSMÅTT

Nominellt mått + 5 mm

### EXEMPEL BESKRIVNING

#### QM (enl AMA VVS & Kyla 19)

Ytterväggsgaller, Hagabs typ CYHA i gjuten aluminium med diameter 315 med smådjurssäkert trådnät.

### SPECIFIKATION

Kodexempel      CYHA-315-1  
Ytterväggsgaller      CYHA-aaa-b

Storlek Ø mm (aaa) \_\_\_\_\_

aaa=se måttabell

Ytbehandling (b): \_\_\_\_\_

b = 1 obehandlat

b = 2 Lackerat (kulör anges)