

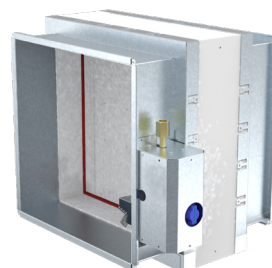
IRBB

Inertgasspjäll

HAGAB®



Typgodkänd



PRODUKTEN

Spjällets chassi och spjällblad är uppbyggda av silikatskivor med stort värmemotstånd. På båda sidor finns en plåtram med gejd för anslutning av kanal, berörings- eller inbrottskydd.

I normalfallet, när spjället är stängt, innehålls täthetsklass 2 med hjälp av en packning mellan blad och chassi. Vid värmepåverkan säkras tätheten av en svällande packning.

Spjället har en pneumatisk drivenhet monterat på höger sida** med anslutning uppåt, för att möjliggöra drift från fast installerat släckgassystem.

Produkten är typgodkänd: **SP Certifiering SC0001-13**

** Ställdon går att få monterat på vänster sida mot tillägg.

MATERIAL

Plåt detaljer utföres i förzinkad stålplåt.

TEKNISKA DATA

Brandklass:	EI 60 / EI 120
Dimensioner:	200x200 - 1000x800 / 200x400 - 1000x800
Täthetsklass enl. AMA VVS & Kyla 22:	2*
Tryckklass enl. AMA VVS & Kyla 22:	B
Min tryck för öppning:	6 bar
Max tryck släckgasansl.:	220 bar
Dim. släckgasansl. :	Wittford 21,8 x 14/1 inv.gänga

* Läckage över stängt spjällblad.

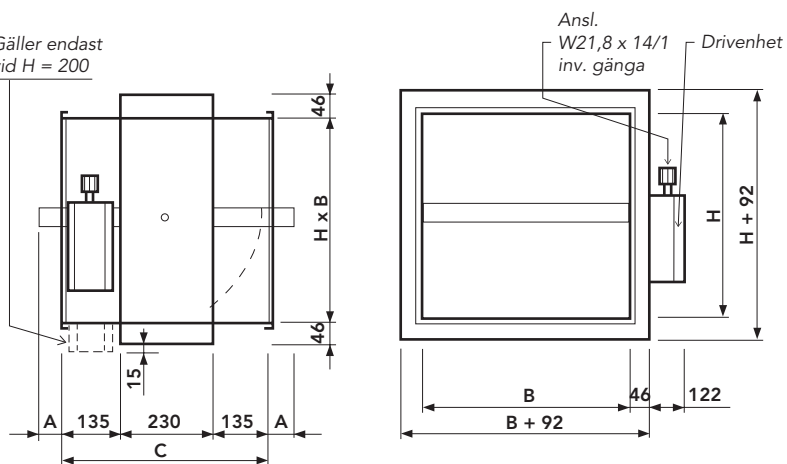
IRBB

Inertgasspjäll

MÅTT OCH VIKT

GEJDAT UTFÖRANDE

Gäller endast
vid $H = 200$



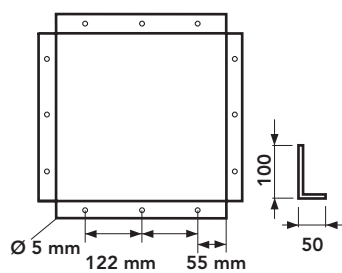
ALLMÄNNA MÅTT

H	A	C
200 - 500	-	500
600	40	810*
700	90	810*
800	140	810*

*vid monterat tillbehör

Mått i mm.

TILLBEHÖR MONTAGEPLÅTAR



IRBB

Inertgasspjäll

VIKT I KG

IRBB brandklass EI 60

B \ H	200	250	300	350	400	450	500	600	700	800	900	1000
200	17	18	19	20	22	23	24	27	29	32	34	37
250	18	19	20	21	23	24	25	28	31	35	36	39
300	19	20	22	23	25	26	27	30	33	36	39	41
350	20	21	23	24	26	27	29	32	35	38	41	43
400	22	23	25	26	28	29	31	34	37	40	43	46
450	23	25	27	28	30	31	33	36	39	42	45	48
500	25	27	29	30	32	33	35	38	42	45	48	51
600	28	29	31	33	35	36	38	42	45	49	52	56
700	30	32	34	36	38	40	42	45	49	53	57	60
800	33	35	37	39	41	43	45	49	53	57	61	65

Bredd (B) och Höjd (H) i mm.

VIKT I KG

IRBB brandklass EI 120

B \ H	200	250	300	350	400	450	500	600	700	800	900	1000
400	22	24	26	27	29	31	33	36	39	43	46	49
450	24	26	28	29	31	33	35	38	42	46	49	52
500	27	28	30	32	34	36	38	41	45	49	52	56
600	29	31	33	34	37	39	41	45	49	54	58	62
700	32	34	36	38	41	43	45	49	54	58	63	67
800	35	37	39	41	44	46	49	54	58	63	68	72

Bredd (B) och Höjd (H) i mm.

IRBB

Inertgasspjäll

DIMENSIONERING

Den fria öppningsarean i ett rum är ytterst viktig i samband med dimensioneringen av en släckgasanläggning. Projektören av släckgasanläggningen ansvarar för att rätt öppningsarea tillgodoses. Den erhålls ur en beräkning där bl.a. utlösningstid, rumsvolym och släckgasmängd ingår som viktiga parametrar. Fel öppningsarea inverkar negativt på anläggningens släckförmåga. Det är därför viktigt att rätt spjällstorlek bli installerad.

FRI ÖPPNINGAREAN I DM²

IRBB brandklass EI 60

B \ H	200	250	300	350	400	450	500	600	700	800	900	1000
200	2,48	3,13	3,79	4,44	5,10	5,75	6,41	7,72	9,03	10,34	11,65	12,96
250	3,40	4,30	5,21	6,11	7,02	7,92	8,83	10,64	12,45	14,26	16,07	17,88
300	4,32	5,47	6,63	7,78	8,92	10,09	11,25	13,56	15,87	18,18	20,49	22,80
350	5,24	6,64	8,05	9,45	10,86	12,26	13,67	16,48	19,29	22,10	24,91	27,72
400	6,16	7,81	9,47	11,12	12,78	14,43	16,09	19,40	22,71	26,02	29,33	32,64
450	7,08	8,98	10,89	12,79	14,70	16,60	18,51	22,32	26,13	29,94	33,75	37,56
500	8,00	10,15	12,31	14,46	16,62	18,77	20,93	25,24	29,55	33,86	38,17	42,48
600	9,84	12,49	15,15	17,81	20,46	23,11	25,77	31,08	36,39	41,70	47,01	53,32
700	11,68	14,83	17,99	21,14	24,30	27,45	30,61	36,92	43,23	49,54	55,85	62,16
800	13,52	17,17	20,83	24,48	28,14	31,79	35,45	42,76	50,07	57,38	64,69	72,00

Bredd (B) och Höjd (H) i mm.

FRI ÖPPNINGAREAN I DM²

IRBB brandklass EI 120

B \ H	200	250	300	350	400	450	500	600	700	800	900	1000
400	5,82	7,37	8,93	10,48	12,04	13,59	15,15	18,26	21,37	24,48	27,59	30,70
450	6,74	8,54	10,35	12,15	13,96	15,76	17,57	21,18	24,79	28,40	32,01	35,62
500	7,66	9,71	11,77	13,82	15,88	17,93	19,99	24,10	28,21	32,32	36,43	40,54
600	9,50	12,05	14,61	17,16	19,72	22,27	24,83	29,94	35,05	40,16	45,27	50,38
700	11,34	14,39	17,45	20,50	23,56	26,61	29,67	35,78	41,89	48,00	54,11	60,22
800	13,18	16,73	20,29	23,84	27,40	30,95	34,52	41,62	48,73	55,84	62,95	70,06

Bredd (B) och Höjd (H) i mm.

IRBB

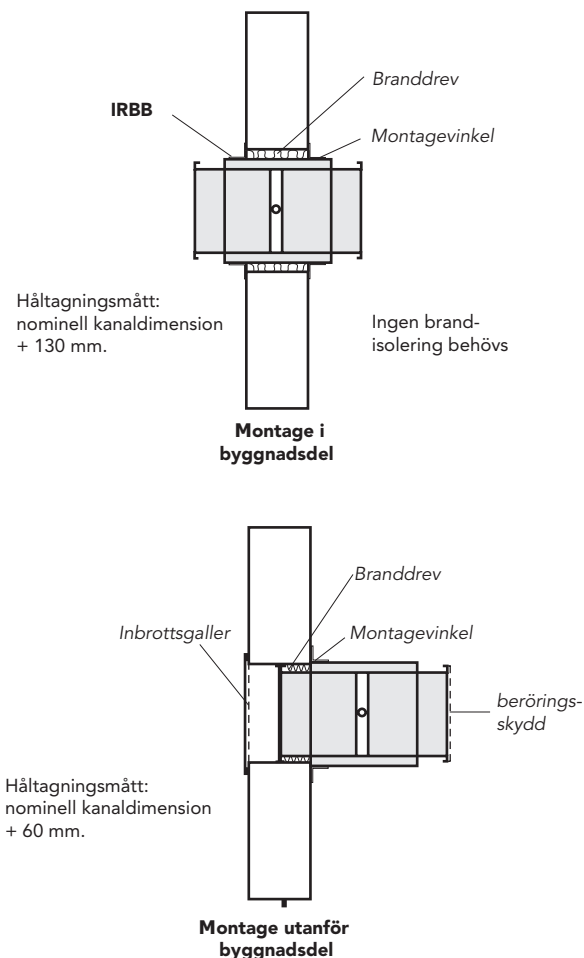
Inertgasspjäll

MONTAGE

Spjällen får monteras i brandcells begränsande bygnadsdel i högst bandteknisk klass EI 120. Eftersom spjället utgör en del av lokalens brandskydd är det viktigt att monterat sker enligt gällande montageanvisningar. Spjället som inte kanalslutes förses med skyddsgaller alternativt inbrottsgaller. Vid montage i yttervägg kompletteras spjällen med väderskydd t.ex. ytterväggsgaller, huv eller liknande. Hänsyn till fria arean beaktas.

För beröringsskyddsgaller är öppenarean ca. 78%. Inbrottsgaller har en öppenarea på ca. 82%.

MONTAGEALTERNATIV IRBB



EXEMPEL BESKRIVNING

QJC (enl AMA VVS & Kyla 22)

Inertgasspjäll, Hagabs typ IRBB i storlek 500 x 300 av förzinkad stålplåt för vägg i brandteknisk klass EI 60.

IRBB EI 120 förtecknas IRBB120.

Tillbehör:

Spjället utrustas med ändlägeskontakter, påmonterat inbrottsgaller på inbyggnadssidan och skyddsgaller på drivsidan.

Montageplåtar ska ingå.

SPECIFIKATION

Kodexempel IRBB060-500-300-1
Inertgasspjäll IRBB060-aaaa-bbb-c

Storlek, bredd x höjd, mm (aaaa-bbb)

aaaa-bbb = se måttabell

Material (c)

c = 1 Förzinkad stålplåt

TILLBEHÖR

Montageplåtar

Spiroanslutning

Beröringsskydd

Inbrottskydd

Elektriska ändlägesbrytare

Elektriska ändlägesbrytare EX-klassade

Anslutningskit, slang med anslutning ¼ UF och ½ UF

