

KDHC

Kombidon

HAGAB®

Praktisk kombihuv för
mindre anläggningar
Levereras lackerad



PRODUKTEN

Avluften riktas rakt ut från väggen och har en skärm som regnskydd. Uteluften tas in från sidorna. Båda öppningarna har smådjursäkert nät. Levereras med anslutningsdimension \varnothing 100 till 630 mm.

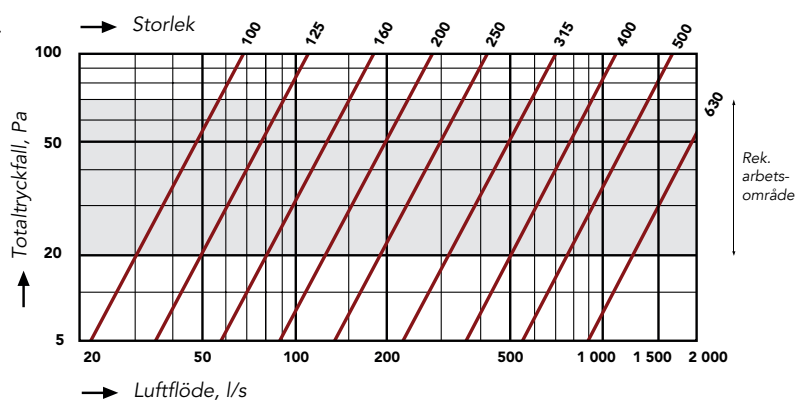
MATERIAL

Tillverkas av förzinkad, aluzinkbelagd, rostfri stålplåt eller Magestic. Lackeras som standard i svart pulverlack.

YTBEHANDLING

Kombidonet kan lackeras i valfri kulör på begäran.

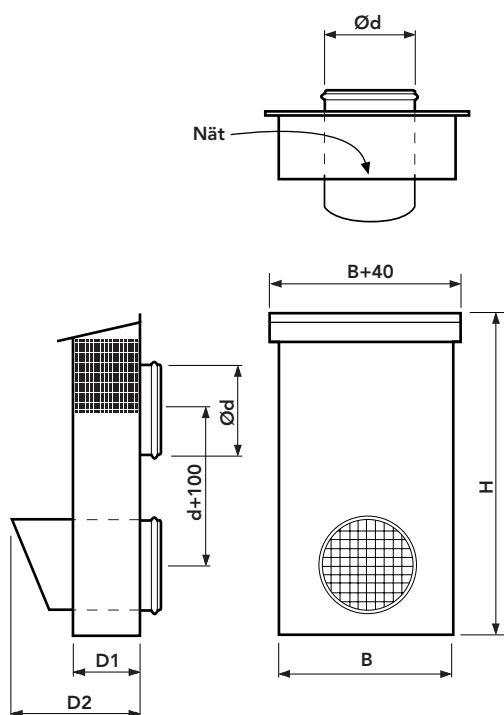
DIMENSIONERING



KDHC

Kombidon

MÅTT OCH VIKT



Storlek Ød aaa	B	D1	D2	H	Vikt
100	235	100	200	434	2,8
125	335	100	200	485	4,1
160	380	120	220	555	5,2
200	430	160	310	640	7,1
250	500	200	350	742	10,0
315	550	270	420	930	17,5
400	700	330	530	1150	22,1
500	840	420	620	1342	30,8
630	1035	525	775	1672	47,4

Mått i mm, vikt i kg.

EXEMPEL BESKRIVNING

QM (enl AMA VVS & Kyla 22)

Kombidon, Hagabs typ KDHC av svartlackerad förzinkad stålplåt storlek 250.

SPECIFIKATION

	Kodexempel	KDHC-250-1-1
Storlek (aaa) _____	Kombidon	KDHC-aaa-b-c
aaa = se måttabell		
Material (b) _____		
b = 1 Förzinkad stålplåt		
b = 2 Aluzinkbelagd stålplåt		
b = 3 Rostfri stålplåt		
b = 4 Magestic		
Ytbehandling (c) _____		
c = 1 Svartlackerad		
c = 2 Lackerad (kulör anges)		

Kombidon, tillverkad av förzinkad stålplåt och svartlackerad.