

CUHA-2

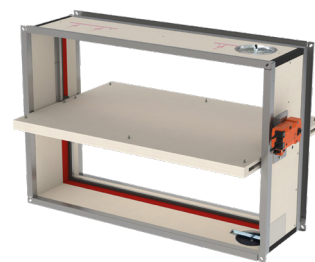
Brand-/brandgasspjäll

HAGAB®



Storlek 200 x 200
till 1500 x 1000

Lämpligt för inbyggt montage
För stora dimensioner



PRODUKTEN

Brand-/brandgasspjäll CUHA-2 svarar mot brandklass **EI 60S** till **EI 120S** enligt **EN1366-2**. CUHA-2 är ett rektangulärt spjäll för väggmontering/bjälklag.

Storlek, B x H, 200 x 200 mm till 1500 x 1000 mm.

Spjället ska anslutas till övervakningssystem funktionstester ska ske minst en gång var 48:e timme.

Lufttäthet spjällhus **klass B enligt EN1751**. Testad enligt **EN 1366-2** upp till **500 Pa**.

CUHA-2 levereras med inspektionslucka.

STÄLLDON

Ställdon med fjäderretur med temperatursäkring från ONE eller Bellimo. Ställdonet matas med 24 V eller 230 V spänning och har fjäderåtergång som stänger spjället vid strömbortfall.

Den termiska sensorn bryter spänningen när temperaturen i ventilationskanalen överstiger 72 °C varvid spjället stänger på fjäderåtergången.

MATERIAL

Spjällblad och spjällhus är tillverkat i eldfast material. Anslutningsflänsar är tillverkade av förzinkad stålplåt. Levereras med gejdanslutning som standard. Säkerhetsställdon Belimo.

CUHA-2

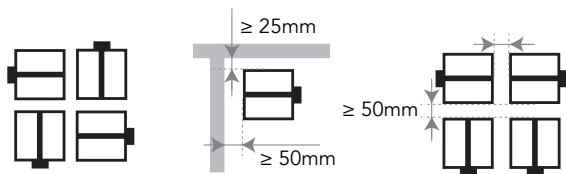
Brand-/brandgasspjäll

PRESTANDA

Egenskap					Prestanda
Dimension	Väggtyp	Väggmaterial	Tätning	Installation	Klassificering
200x200 mm ≤ CUHA-2 ≤ 1200x800 mm	Betongvägg	Lättbetong ≥ 100mm	Murbruk	1	EI 120 (ve i <-> o) S - (500 Pa)
			Gips	1	EI 90 (ve i <-> o) S - (500 Pa)
			Stenull + beläggning ≥ 150 kg/m³	1	EI 90 (ve i <-> o) S - (300 Pa)
	Gipsvägg	Ståregel med gipsskiva A (EN 520) ≥ 100mm	Stenull ≥ 40 kg/m³ + täckplattor	2	EI 90 (ve i <-> o) S - (500 Pa)
			Gips	2	EI 90 (ve i <-> o) S - (500 Pa)
			Stenull + beläggning ≥ 150 kg/m³	1	EI 60 (ve i <-> o) S - (300 Pa)
		Gipsvägg typ F (EN520) med metallreglar ≥ 100mm	Stenull ≥ 40 kg/m³ + täckplattor	2	EI 90 (ve i <-> o) S - (500 Pa)
			Gips	1	EI 90 (ve i <-> o) S - (500 Pa)
			Stenull + beläggning ≥ 150 kg/m³	1	EI 90 (ve i <-> o) S - (300 Pa)
	Betonggolv	Lättbetong ≥ 150mm	Gipslim	2	EI 120 (ve i <-> o) S - (500 Pa)
			Hilti CFS-CT B 1S	1	EI 90 (ve i <-> o) S - (300 Pa)
	200x200 mm ≤ CUHA-2 ≤ 1500x1000 mm	Betongvägg	Lättbetong ≥ 100mm	Murbruk / Gips	1
				1	E 120 (ve i <-> o) S - (500 Pa)
200x200 mm ≤ CUHA-2 ≤ 1500x800 mm	Betongvägg	Lättbetong ≥ 100mm	Murbruk / Gips	1	EI 90 (ve i <-> o) S - (300 Pa)
			Gipsvägg	Gipsvägg typ F (EN520) med metallreglar ≥ 100mm	Stenull ≥ 40 kg/m³ + täckplattor
		2			E 120 (ve i <-> o) S - (300 Pa)
	Gips	2			EI 90 (ve i <-> o) S - (300 Pa)
		2			E 120 (ve i <-> o) S - (300 Pa)
	Betonggolv	Lättbetong ≥ 125mm	Murbruk	1	EI 120 (ho i <-> o) S - (300 Pa)

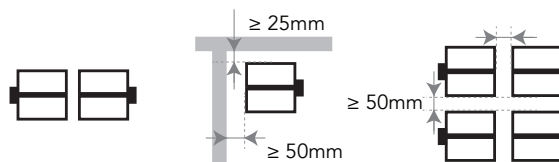
TYP AV INSTALLATION: STÄLLDONSPLACERING

Installation 1



Inbyggd 0/90/180/270°.
Minimala avstånd godkänt.

Installation 2

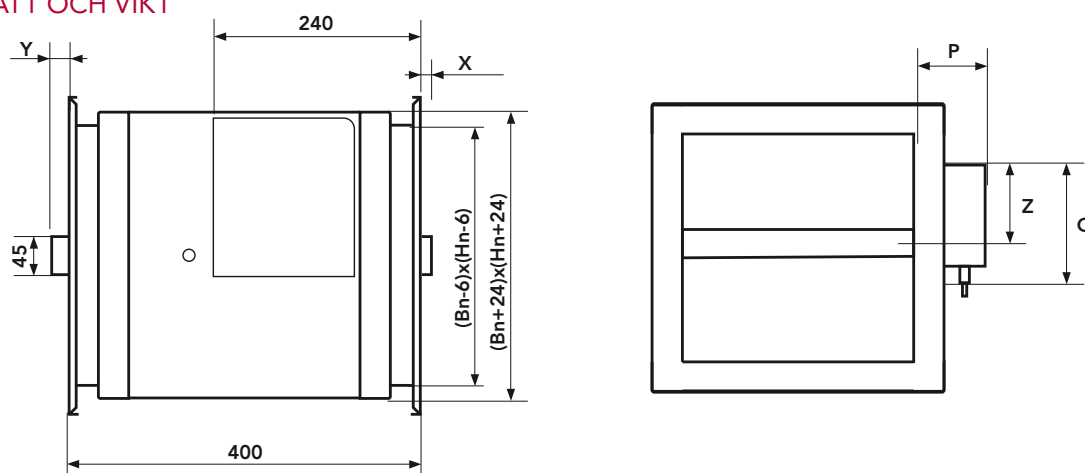


Typ av installation: inbyggd 0/180°.
Minimala avstånd godkänt.

CUHA-2

Brand-/brandgasspjäll

MÅTT OCH VIKT



Utstickande blad: x = på motorsidan, y = på väggsidan.

OBS: minst 250 mm fritt efter motor.

MÅTT

Hn	300	350	400	450	500	550	600	650	700	750	800	850	900	950	1000
x	-	-	-	-	-	1	26	51	76	101	126	151	176	201	226
y	2	27	52	77	102	127	152	177	202	227	252	277	302	327	352
P	100	100	100	100	100	100	100	100	100	100	100	100	100	100	100
Z	180	180	180	180	180	180	180	180	180	180	180	180	180	180	180
Q	110	110	110	110	110	110	110	110	110	110	110	110	110	110	110

Spjäll större än BxH=1250x800 levereras som separata spjäll med separata ställdon för batterimontage.

VIKT

Bn Hn	200	250	300	350	400	450	500	550	600	650	700	750	800	850	900	950	1000	1100	1200	1300	1400	1500
200	9,0	10,1	11,1	12,2	13,2	14,3	15,3	16,4	17,5	18,5	19,6	20,6	21,7	22,7	23,8	24,9	25,9	26,4	28,5	30,7	32,8	34,9
250	10,0	11,1	12,2	13,4	14,5	15,6	16,7	17,9	19,0	20,1	21,2	22,4	23,5	24,6	25,7	26,8	26,4	28,6	30,9	33,1	35,3	37,6
300	11,0	12,2	13,4	14,6	15,8	16,9	18,1	19,3	20,5	21,7	22,9	24,1	25,3	26,5	27,6	27,2	28,4	30,8	33,2	35,5	37,9	40,3
350	12,0	13,3	14,5	15,8	17,0	18,3	19,5	20,8	22,0	23,3	24,5	25,8	27,1	28,3	28,0	29,2	30,5	33,0	35,5	38,0	40,5	43,0
400	13,0	14,3	15,7	17,0	18,3	19,6	20,9	22,2	23,6	24,9	26,2	27,5	28,8	28,6	29,9	31,2	32,5	35,1	37,8	40,4	43,1	45,7
450	14,0	15,4	16,8	18,2	19,6	20,9	22,3	23,7	25,1	26,5	27,9	29,2	29,0	30,4	31,8	33,2	34,6	37,3	40,1	42,9	45,6	48,4
500	15,0	16,5	17,9	19,4	20,8	22,3	23,7	25,2	26,6	28,1	29,5	29,4	30,8	32,3	33,7	35,2	36,6	39,5	42,4	45,3	48,2	51,1
550	16,0	17,5	19,1	20,6	22,1	23,6	25,1	26,6	28,1	29,7	29,6	31,1	32,6	34,1	35,6	37,1	38,7	41,7	44,7	47,7	50,8	53,8
600	17,0	18,6	20,2	21,8	23,4	24,9	26,5	28,1	29,7	29,7	31,2	32,8	34,4	36,0	37,5	39,1	40,7	43,9	47,0	50,2	53,3	56,5
650	18,0	19,7	21,3	23,0	24,6	26,3	27,9	29,6	29,6	31,2	32,9	34,5	36,2	37,8	39,5	41,1	42,8	46,0	49,3	52,6	55,9	59,2
700	19,0	20,8	22,5	24,2	25,9	27,6	29,3	29,4	31,1	32,8	34,5	36,3	38,0	39,7	41,4	43,1	44,8	48,2	51,6	55,1	58,5	61,9
750	20,1	21,8	23,6	25,4	27,2	28,9	29,1	30,9	32,7	34,4	36,2	38,0	39,8	41,5	43,3	45,1	46,9	50,4	54,0	57,5	61,1	64,6
800	21,1	22,9	24,7	26,6	28,4	28,7	30,5	32,3	34,2	36,0	37,9	39,7	41,5	43,4	45,2	47,1	48,9	52,6	56,3	59,9	63,6	67,3
850	22,1	24,0	25,9	27,8	28,1	30,0	31,9	33,8	35,7	37,6	39,5	41,4	43,3	45,2	47,1	49,0	51,0	54,8	58,6	62,4	66,2	70,0
900	23,1	25,0	27,0	27,4	29,4	31,3	33,3	35,3	37,2	39,2	41,2	43,1	45,1	47,1	49,1	51,0	53,0	56,9	60,9	64,8	68,8	72,7
950	24,1	26,1	26,5	28,6	30,6	32,7	34,7	36,7	38,8	40,8	42,8	44,9	46,9	48,9	51,0	53,0	55,1	59,1	63,2	67,3	71,3	75,4
1000	25,1	25,6	27,7	29,8	31,9	34,0	36,1	38,2	40,3	42,4	44,5	46,6	48,7	50,8	52,9	55,0	57,1	61,3	65,5	69,7	73,9	78,1

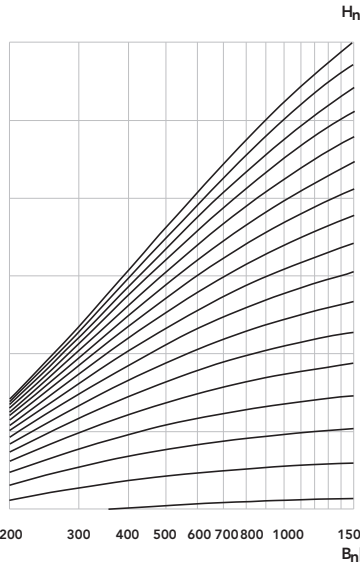
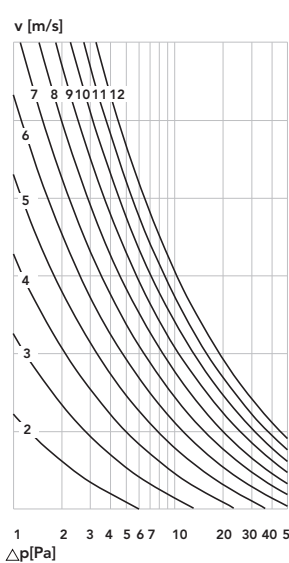
Mått i mm. Vikt i kg

CUHA-2

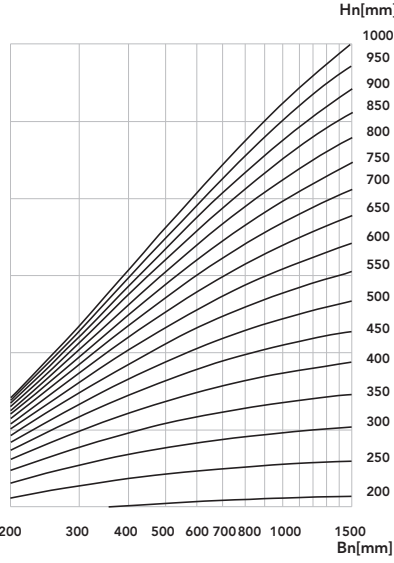
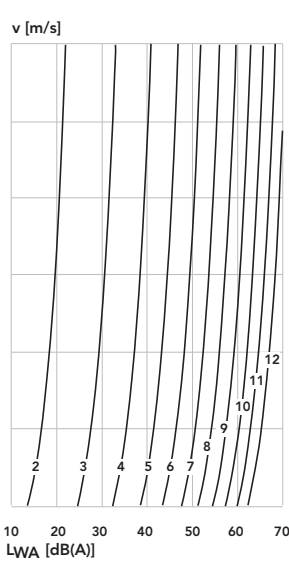
Brand-/brandgasspjäll

DIMENSIONERING

TRYCKFALL



LJUDEFFEKTIVÄ



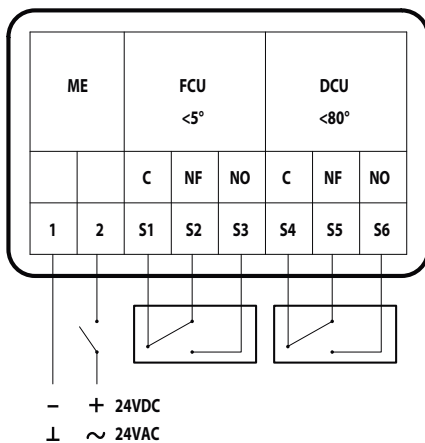
$$\Delta p \text{ [Pa]} = \zeta \cdot v^{2+0,6}$$

H _n \ B _n	200	250	300	350	400	450	500	550	600	650	700	750	800	850	900	950	1000	1100	1200	1300	1400	1500
200 ζ [-]	3,42	2,92	2,64	2,46	2,34	2,25	2,18	2,12	2,07	2,04	2,01	1,98	1,96	1,94	1,92	1,9	1,89	1,86	1,84	1,83	1,81	1,8
250 ζ [-]	1,91	1,58	1,39	1,27	1,19	1,13	1,08	1,05	1,02	0,99	0,97	0,96	0,94	0,93	0,92	0,91	0,9	0,88	0,87	0,86	0,85	0,85
300 ζ [-]	1,31	1,05	0,91	0,82	0,75	0,71	0,67	0,65	0,62	0,61	0,59	0,58	0,57	0,56	0,55	0,54	0,54	0,53	0,52	0,51	0,5	0,5
350 ζ [-]	1,01	0,79	0,66	0,59	0,54	0,5	0,47	0,45	0,43	0,42	0,41	0,4	0,39	0,38	0,37	0,37	0,36	0,35	0,35	0,34	0,33	0,33
400 ζ [-]	0,82	0,63	0,52	0,46	0,41	0,38	0,36	0,34	0,32	0,31	0,3	0,29	0,29	0,28	0,27	0,27	0,26	0,26	0,25	0,25	0,24	0,24
450 ζ [-]	0,7	0,53	0,43	0,37	0,33	0,31	0,28	0,27	0,26	0,24	0,24	0,23	0,22	0,22	0,21	0,21	0,2	0,2	0,19	0,19	0,18	0,18
500 ζ [-]	0,62	0,46	0,37	0,32	0,28	0,25	0,24	0,22	0,21	0,2	0,19	0,18	0,18	0,17	0,17	0,17	0,16	0,16	0,15	0,15	0,15	0,14
550 ζ [-]	0,56	0,41	0,32	0,27	0,24	0,22	0,2	0,19	0,18	0,17	0,16	0,15	0,15	0,14	0,14	0,14	0,13	0,13	0,13	0,12	0,12	0,12
600 ζ [-]	0,51	0,37	0,29	0,24	0,21	0,19	0,17	0,16	0,15	0,14	0,14	0,13	0,13	0,12	0,12	0,12	0,11	0,11	0,11	0,1	0,1	0,1
650 ζ [-]	0,47	0,34	0,26	0,22	0,19	0,17	0,15	0,14	0,13	0,13	0,12	0,11	0,11	0,11	0,1	0,1	0,1	0,09	0,09	0,09	0,08	0,08
700 ζ [-]	0,44	0,31	0,24	0,2	0,17	0,15	0,14	0,13	0,12	0,11	0,11	0,1	0,1	0,09	0,09	0,09	0,09	0,08	0,08	0,08	0,07	0,07
750 ζ [-]	0,42	0,29	0,23	0,18	0,16	0,14	0,13	0,12	0,11	0,1	0,1	0,09	0,09	0,08	0,08	0,08	0,08	0,07	0,07	0,07	0,06	0,06
800 ζ [-]	0,4	0,28	0,21	0,17	0,15	0,13	0,12	0,11	0,1	0,09	0,09	0,08	0,08	0,08	0,07	0,07	0,07	0,06	0,06	0,06	0,06	0,06
850 ζ [-]	0,38	0,26	0,2	0,16	0,14	0,12	0,11	0,1	0,09	0,08	0,08	0,08	0,07	0,07	0,07	0,06	0,06	0,06	0,06	0,05	0,05	0,05
900 ζ [-]	0,37	0,25	0,19	0,15	0,13	0,11	0,1	0,09	0,08	0,08	0,07	0,07	0,07	0,06	0,06	0,06	0,06	0,05	0,05	0,05	0,05	0,05
950 ζ [-]	0,36	0,24	0,18	0,14	0,12	0,11	0,09	0,08	0,08	0,07	0,07	0,06	0,06	0,06	0,06	0,05	0,05	0,05	0,05	0,04	0,04	0,04
1000 ζ [-]	0,34	0,23	0,17	0,14	0,12	0,1	0,09	0,08	0,07	0,07	0,06	0,06	0,06	0,05	0,05	0,05	0,05	0,04	0,04	0,04	0,04	0,04

CUHA-2

Brand-/brandgasspjäll

KOPPLINGSSCHEMA



STYRNING OCH ÖVERVAKNING

BBR föreskriver användning av rökdetektorer för indikering av rök och aktivering av brandskyddsåtgärder d.v.s. att brandspjäll stänger, och tryckavlastningsspjäll öppnar etc.

Standarden föreskriver att **spjällena ska funktionskontrolleras** regelbundet. Av kvalitetsskäl bör det utföras automatiskt av en intelligent styrenhet.

HAGABs styr- och övervakningsenheter tar emot signal från en eller flera rökdetektorer och/eller centralt brandlarm. Vid indikering av brandgas ställer sig spjällena i larmläge.

Funktionskontroll utförs var **48:e timma**. Detta rekommenderas för P-märkta spjäll. Andra intervaller är möjligt att välja för de flesta av HAGABs enheter.

EXEMPEL BESKRIVNING

QJC.2 (enl AMA VVS & Kyla 19)

CE-märkt motorstyrt Brand-/brandgasspjäll CUHA-2 200 200.
Brandteknisk klass: EI 120 S.

SPECIFIKATION

Kodexempel **CUHA-2-200-200-1**
Brand-/brandgasspjäll **CUHA-2-aaa-bbb-c**

Storlek, bredd x höjd mm (aaa-bbb) _____
aaaa - bbbb = se måttabell (200-200 till 1500-1000)

Ställdon (c) _____

- c = 1 24 V med termisk sensor (Bellimo)
- c = 2 230 V med termisk sensor
- c = 3 24 V med termisk sensor (ONE)

TILLBEHÖR

Kopplingsbox
Galler

KBHA
PPT

STYR- OCH ÖVERVAKNINGSENHET

För max 4 spjäll
Styr/slavenhet för max 16 spjäll
Rökdetektor, kanal
Rökdetektor, rum (takmontage)

SEHA-M2
SEHA-SLV4
RDHA
RDHB