

CJHA

Jalusislutare

Inaktivt ventilationssystem
Stopp för kalluft
Passar i spirokanaler



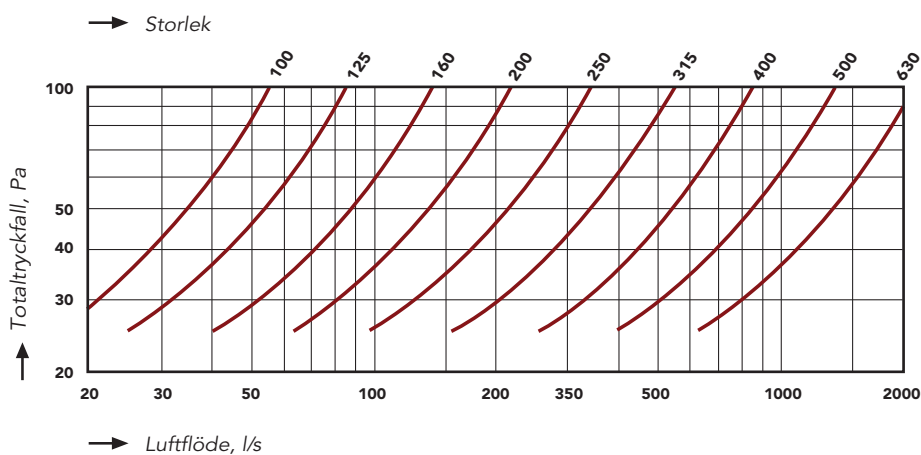
PRODUKTEN

Jalusislutaren består av en **förzinkad ram** och en eller flera **jalusier av aluminium**. Jalusierna stänger av sin egenvikt och ska monteras lodrätt mot t ex en vägg. Jalusislutaren har en flänskant och kan få med antingen nippel- och flänsanslutning. Flänskanten är avsedd att dölja håltagning i vägg men kan också monteras mot en fläns som avslutar en ventilationskanal.

MATERIAL

Tillverkas av förzinkad med aluminiumjalusier. Produkten är återvinningsbar och registrerad i Byggsvarubedömningen och Sunda Hus Miljödata.

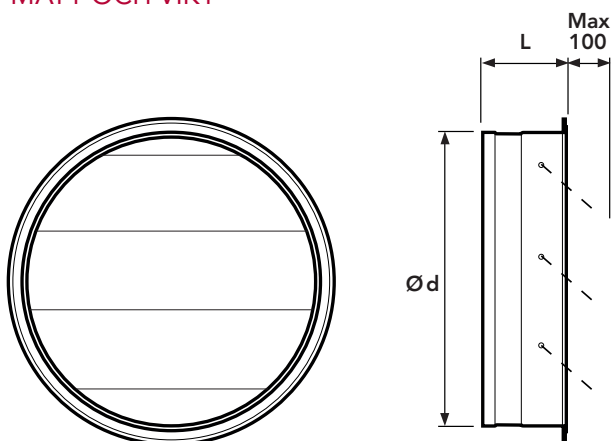
DIMENSIONERING



CJHA

Jalusislutare

MÅTT OCH VIKT



Storlek Ø d aaa	Vikt kg	L	Antal jalusier
100	0,2	40	1
125	0,25	40	1
160	0,3	40	1
200	0,4	40	1
250	0,6	60	2
315	0,8	60	3
400	1,2	70	4
500	1,6	70	5
630	2,0	70	6

Mått i mm.

Samtliga storlekar finns lagerförda i förzinkad stålplåt med nippelanslutning med plåtfläns. Håltagnings mått. Nominellt mått $d + 5$ mm.

EXEMPEL BESKRIVNING

QM (enl AMA VVS & Kyla 22)

Jalusislutare, Hagabs typ CJHA av förzinkad stålplåt med aluminiumjalusier med nippelanslutning 200 mm diameter med plåtfläns.

SPECIFIKATION

	Kodexempel	CJHA-200-1
	Jalusislutare	CJHA-aaa-b
Storlek Ø mm (aaa)	_____	
aaa = se måttabell		
Material (b)	_____	
b = 1	Förzinkad stålplåt	