

# SEHA-RD

## Styr- och övervakningsenhet

### Ingår i SEHA-systemet



#### PRODUKTEN

SEHA-RD inhämtar larmsignaler från rökdetektorer i externa brandlarmssystem. Dessa brandzoner kan sedan definieras i SEHA-COM1 att t. ex. utföra stängning av spjäll. I SEHA-RD finns två reläer, som kan användas som slav-reläer, till de reläer som finns i SEHA-COM1. SEHA-RD kan också användas som ett rent larmsamlingssystem för ex. att övervaka arbetsbrytare till brandgasfläkt. SEHA-RD kan också användas för fristående drift.

#### ALLMÄNT

- Slavenhet för SEHA-COM1
- 16 larmingångar per SEHA-RD
- Indikeringar med lysdioder för alla 16 ingångarna
- 2 utgångar (reläer)
- Inbyggd transformator
- Jackbara plintar

#### MAXDATA

16 ingångar kan anslutas till reläutgångar på brandlarmscentral eller liknande. Till SEHA-RD1 kan 2 SEHA-RD anslutas för brandlarmsinsamling, SEHA-RD1 och RD2. Ytterligare 1 SEHA-RD kan användas för andra larm, SEHA-RD3. Totalt kan 6 utgångar (reläer) slavkopplas mot SEHA-COM1. (3 st SEHA-RD med 2 reläer i varje).

#### INKOPPLING AV ENHET

230 VAC, 50 Hz, 5 VA. Avsäkras med minimum 2 A.

#### APPARATSKÅP

Av ABS-plast, kapslingsklass IP66. Max. omgivningstemperatur max + 30°C, min 0 °C. Avsett att monteras på vägg.

#### INGÅNGAR

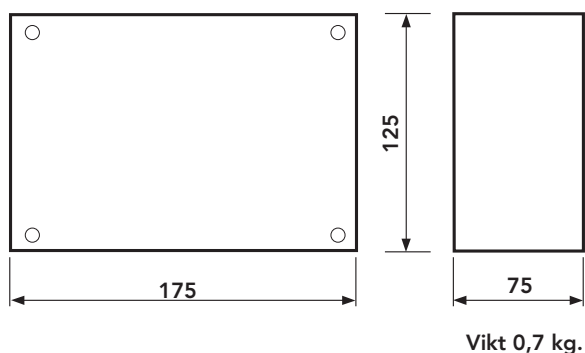
- Buss för Huvudenhet SEHA-COM1, (RS485).
- Plint 4-18 ingång för detektorgrupper eller larmingångar  
Normalt ska dessa vara till.
- Ingång för 230V, 50 Hz.

Inkopplingschema och funktionsbeskrivning redovisas i instruktionen för drift och underhåll.

# SEHA-RD

## Styr- och övervakningsenhet

### MÅTT OCH VIKT



### EXEMPEL BESKRIVNING

#### QJC (enl AMA VVS & Kyla 22)

Styr- och övervakningsenhet, Hagabs typ SEHA-RD för inkoppling av externa brandlarm i kombination med huvudenhet SEHA-COM1 och slavenhet SEHA-SLV.

### SPECIFIKATION

Styr- och övervakningsenhet **SEHA-RD (n)**

n = definierar användningsområde vid installation och programmering och används endast i beskrivning av funktion i Installationsanvisningen.

n = 1, externa brandlarm 1 - 16

n = 2, externa brandlarm 17 - 32

n = 3, andra typer av larm