

# RSHA-T

## Tryckavlastningsspjäll

### Gejd eller flänsanslutning

### Täthetsklass 4



#### PRODUKTEN

RSHA-T uppfyller **täthetsklass 4** och **tryckklass B** enl. **AMA VVS & Kyla 22**. Spjällen bör funktionskontrolleras regelbundet som övriga brandspjäll, eftersom de ingår som en väsentlig del av skyddet mot spridning av brand i en byggnad.

RSHA-T tillverkas från storlek 200 x 200 till 2000 x 2000 med gejdanslutning eller flänsanslutning.

#### MATERIAL

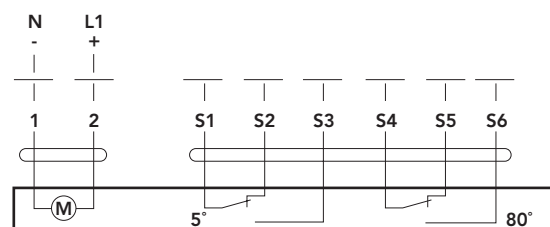
Tillverkas av förzinkad, aluzinkbelagd eller rostfri stålplåt.

Produkten är återvinningsbar och registrerad i Byggsvarubedömningen och Sunda Hus Miljödata.

#### STÄLLDON

Spjällen levereras med fabriksmonterade och funktionsprovade säkerhetsställdon, som är av fjäderåtergångstyp med ändlägeskontakter för indikering av öppet resp. stängt spjäll.

#### KOPPLINGSSCHEMA



#### TEKNISKA DATA ELEKTRISKA STÄLLDON

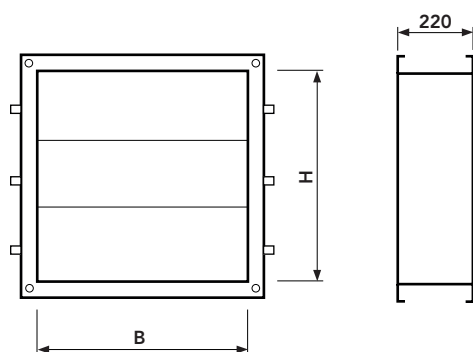
Storlek spjäll	Effektförbrukning, VA 24 V			Effektförbrukning, VA 230 V			Typ
	Under gång	Stand by	Dimensionerande	Under gång	Stand by	Dimensionerande	
Höjd ≤ 300, Ett spjällblad	6.5	2	9	5.5	1.5	9.5	Öppnar med fjäder vid strömbortfall
Höjd ≥ 400 Flera spjällblad	5	2	7	5.5	1.5	11.5	Öppnar med fjäder vid strömbortfall

# RSHA-T

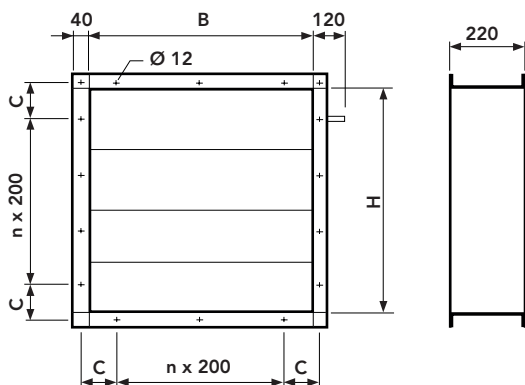
## Tryckavlastningsspjäll

### MÅTT OCH VIKT

Gejdat utförande:



Flänsat utförande:



B/H	C	n
200	120	-
250	145	-
300	170	-
350	195	-
400	120	1
450	145	1
500	170	1
600	120	2
700	170	2

B/H	C	n
800	120	3
900	170	3
1000	120	4
1200	120	5
1400	120	6
1600	120	7
1800	120	8
2000	120	9

Mått i mm.

Spjällbladens bredd 200 mm.

### EXEMPEL BESKRIVNING

#### QJD (enl AMA VVS & Kyla 19)

Tryckavlastningsspjäll, Hagabs typ RSHA-T av förzinkad stålplåt i storlek 400 x400 med ställdon för 24 V

### SPECIFIKATION

Kodexempel	RSHA-T-400-400-1-1-1
Tryckavlastningsspjäll	RSHA-T-aaaa-bbbb-c-d-e
Storlek, bredd x höjd mm (aaaa-bbbb)	_____
aaaa - bbbb = se måttabell (200-200 till 2000-2000)	_____
Ställdon (c)	_____
c = 1	24 V med termisk sensor
c = 2	230 V med termisk sensor
Material (d)	_____
d = 1	Förzinkad stålplåt
d = 2	Aluzinkbelagd stålplåt
d = 3	Rostfri stålplåt (SS2343)
Anslutning (e)	_____
e = 1	Gejd (lev om inget annat anges)
e = 2	Fläns

### TILLBEHÖR

Kopplingsbox

KBHA-a

### STYR OCH ÖVERVAKNINGSENHET

För max 4 spjäll  
Styr/slavenhet för max 16 spjäll  
Rökdetektor, kanal  
Rökdetektor, rum

SEHA-M2  
SEHA-SLV4  
RDHA  
RDHB