

RJHA

Jaluislutare

HAGAB®

Självverkande backspjäll Lagerfört i kvadratisk utförande



PRODUKTEN

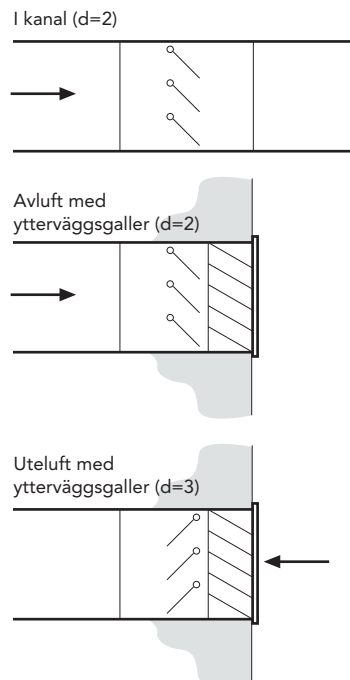
Jaluislutaren består av en ram av stålplåt och jalusier av aluminium. Jalusierna stänger av sin egenvikt och ska monteras lodrätt mot t ex en vägg.

MATERIAL

Ram tillverkas av förzinkad, aluzinkbelagd eller rostfri stålplåt med jalusier av aluminium.

Produkten är återvinningsbar och registrerad av Byggarubedömningen och Sunda Hus Miljödata

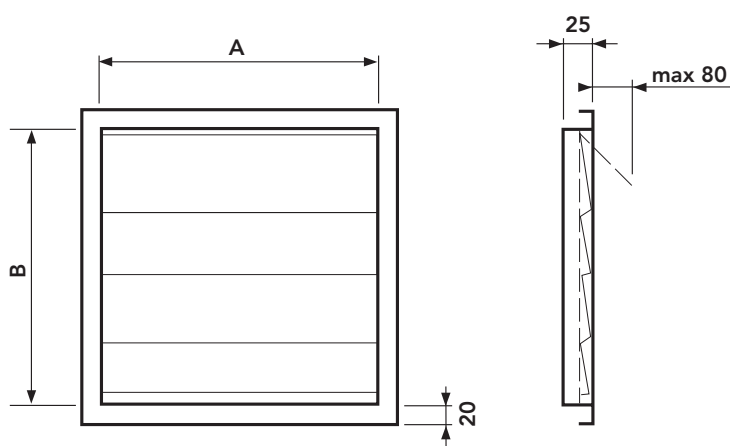
UTFÖRANDE



RJHA

Jalusislutare

MÅTT OCH VIKT



Storlek	A x B	Vikt
150 – 150	150 x 150	0,6
200 – 200	200 x 200	0,8
300 – 300	300 x 300	0,9
400 – 400	400 x 400	1,4
500 – 500	500 x 500	1,9
600 – 600	600 x 600	2,5

Mått i mm, vikt i kg.

Håltagningsmått: A + 5 resp B +5

EXEMPEL BESKRIVNING

QM (enl AMA VVS & Kyla 22)

Jalusislutare, Hagabs typ RJHA av förzinkad stålplåt med aluminiumjalusier med bredd 600 och höjd 400 mm.

SPECIFIKATION

Kodexempel RJHA-600-400-1-1
Jalusislutare RJHA-aaaa-bbbb-c-d

Storlek bredd x höjd mm (aaaa-bbbb)

aaaa - bbbb Bredd x höjd enl måttabell eller önskemål

Material (c)

- c = 1 Förzinkad stålplåt
- c = 2 Aluzinkbelagd stålplåt
- c = 3 Rostfri stålplåt (SS2343)

Utförande (d)

- d = 1 Standardutförande (Lev. om inget annat anges)
- d = 2 För avluft med yttervägsgaller
- d = 3 För uteluft med yttervägsgaller

DIMENSIONERING

