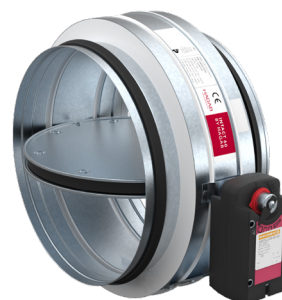


# INTACT-R

## Brand-/brandgasspjäll

HAGAB®

**Brandklass EI60S**  
**Storlek 100 - 630 mm**  
**Lågt tryckfall - möjligt att flödesreglera**



### PRODUKTEN

INTACT är godkänt för montering mot eller frångått brandklassad byggnadskonstruktion, klass **EI 60**. Kanalen och spjäll isoleras enligt godkänd metod med hjälp av isolerleverantörens anvisningar.

Spjället har ett fabriksmonterat ställdon med fjäderåtergång och termisk sensor.

INTACT levereras i storlekarna **Ø 100 till 630** med nippelanslutning enligt Svensk Standard.

Spjällbladets ringa tjocklek ger lågt tryckfall och medger god reglering av luftflödet.

INTACT uppfyller **täthetsklass 3\*** och **tryckklass B** enl. **VVS AMA & Kyla 19**. Luftläckage spjällhus, **klass C** enligt **EN 1751**.

\*Läckage över stängt spjällblad.

### STÄLLDON

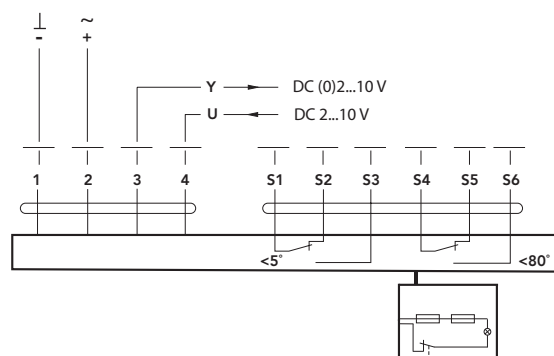
Spjället levereras med fabriksmonterat reglerande ställdon 0-10 V för 24 V (INTACT-R). Ställdonet har fjäderåtergång och stänger spjället vid strömbortfall. Den termiska sensorn bryter strömmen när temperaturen i ventilationskanalen överstiger 72 °C.

### PRESTANDA

Prestandadeklaration baserad på EG-intyg 0402-CPD-SC1119-11

Egenskap	Prestanda/Klassificering	Standard
Brandmotstånd	EI 60 (ve i<->o) S installerad mot byggnadskonstruktion [1]	EN 1366-2
	EI 60 (ve i<->o) S installerad frångått byggnadskonstruktion [1]	EN 13501-3
	EI 60 (ho i<-o) S installerad mot byggnadskonstruktion [2]	
	E 60 (ho i<-o) S installerad mot byggnadskonstruktion [2]	
Byggnadsdelar:		
[1] Massiva väggar av lättbetong, lättbetongblock eller betong i motsvarande brandteknisk klass eller mer än brandspjället. Lättväggar med minsta tjocklek 95 mm, två 12,5 mm gipsskivor på varje sida.		
[2] Massivt bjälklag med densitet 550 kg/m <sup>3</sup> eller mer, bjälklag av lättbetong, lättbetongblock eller betong i motsvarande brandteknisk klass eller mer än brandspjället.		

### KOPPLINGSSCHEMA



# INTACT-R

## Brand-/brandgasspjäll

### TEKNISKA DATA ELEKTRISKA STÄLLDON

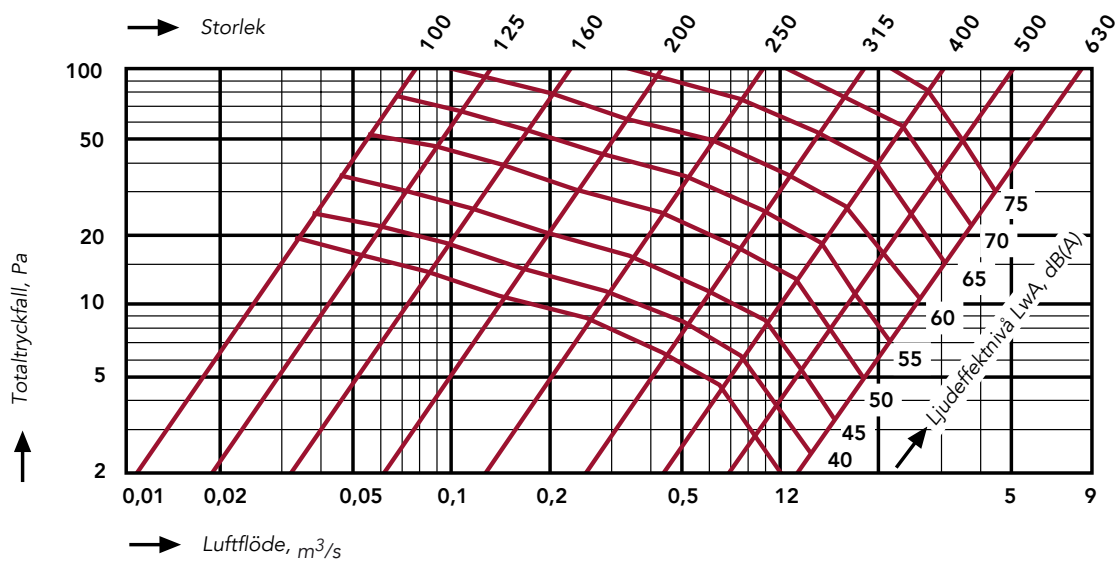
Storlek spjäll	Effektförbrukning (24 V ställdon reglerande ställdon)			Typ
	Under gång	Stand by	Dimensionerande	
100 – 315	6,5 W	2,0 W	7,5 VA	Stänger på fjäder vid strömbortfall, reglerande (0)2 – 10 V, (0)4 – 20 mA
400 – 500	5,0 W	2,0 W	7,0 VA	Stänger på fjäder vid strömbortfall, reglerande (0)2 – 10 V, (0)4 – 20 mA
630	10,5 W	2,5 W	14,0 VA	Stänger på fjäder vid strömbortfall, reglerande (0)2 – 10 V, (0)4 – 20 mA

### LJUDDATA

$$L_{wok} = L_{wA} + K_{ok}$$

	Oktavband Hz							
	63	125	250	500	1k	2k	4k	8k
$K_{ok}$ Storlek 100-315	-12	-1	1	-1	-6	-12	-16	-23
$K_{ok}$ Storlek 400-630	5	6	0	-2	-7	-13	-15	-16
Tolerans +/-	6	3	2	2	2	2	2	3

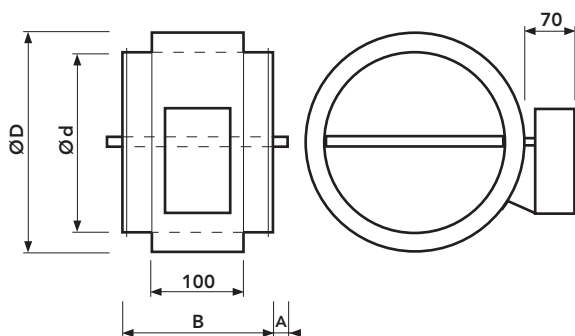
### DIMENSIONERING



# INTACT-R

## Brand-/brandgasspjäll

### MÅTT OCH VIKT



Storlek Ø d	Ø D	A	B	Vikt
100	160	-	170	3,5
125	185	-	170	4,5
160	220	-	170	5,5
200	260	15	170	6,5
250	310	25	204	8
315	375	60	204	9
400	460	90	220	13,5
500	560	135	230	17
630	690	200	230	24

Mått i mm, vikt i kg.

### EXEMPEL BESKRIVNING

#### QJC.2 (enl. AMA VVS & Kyla 22)

Brand-/Brandgasspjäll, HAGABs typ INTACT i storlek 315 med ställdon för 24 V reglerande (0-10V).

### SPECIFIKATION

Kodexempel **INTACT-315-3**  
 Brand-/brandgasspjäll **INTACT-aaa-b**

#### Storlek (aaa)

aaa = nominell diameter mm (100 – 630)

#### Ställdon (b)

- b = 1 24V med termisk sensor
- b = 2 230V med termisk sensor
- b = 3 24V reglerande 0-10 V-signal
- b = 4 24V Dectus snabbkontakt (5 m)

### TILLBEHÖR

Kopplingsbox (b=1-3) **KBHA-a**  
 Montageskos för lättregelvägg (b=1-4) **INTSTOS-bbb**

### STYR- OCH ÖVERVAKNINGSENHET

För max 4 spjäll **SEHA-M2**  
 Styr/slavenhet för max 16 spjäll **SEHA-SLV4**  
 Rökdetektor, kanal **RDHA**  
 Rökdetektor, rum (takmontage) **RDHB**