

KBHA

Kopplingsbox

HAGAB®



BESKRIVNING

- Enkel anslutning av ställdon till styr och övervakningsenhet
- Enkel "parallellkoppling"
- Förenklar felsökning vid parallellkoppling.
- Ersätter nödvändig kopplingspunkt med dosa mellan ställdon och styr och övervakningsenhet.
- All kabling med 4-ledare.
- Fjäderplintar av fabrikat Phoenix Contact.

FUNKTION BYGLAR

Byglarnas funktion är att vid "parallellkoppling" vidarekoppla ändlägesbrytarna i ställdonet till nästa ställdon. Byglarna ska således tas bort i den första kopplingsboxen. Se nedanstående schema.

FELSÖKNING VID PARALLELLKOPPLING.

Med hjälp av byglarna kan man enkelt felsöka vid indikeringsfel i styrenheten. Sätt helt enkelt dit byglarna i den första boxen. Är indikeringen nu riktig ligger felet i "sista" spjället.

BORTSKAFFANDE AV GAMLA ELEKTRISKA OCH ELEKTRONISKA APPARATER

(gäller för EU samt andra europeiska länder med särskilda insamlingsystem)



Om produkten eller dess förpackning är försedd med denna symbol, ska den inte hanteras som hushållsavfall. Den ska i stället lämnas till ett lämpligt insamlingsställe för återvinning av elektriska och elektroniska apparater. Genom att svara för att denna produkt omhändertaras på rätt sätt, hjälper du till att förhindra den negativa påverkan på miljö och människors hälsa, som annars skulle kunna bli en följd av olämplig avfallshantering av denna produkt. Materialåtervinning bidrar till hushållningen av naturresurser. För att få närmare information om återvinning av denna produkt, kan du kontakta din kommun, ditt renhållningsföretag, eller den återförsäljare där du köpt produkten.

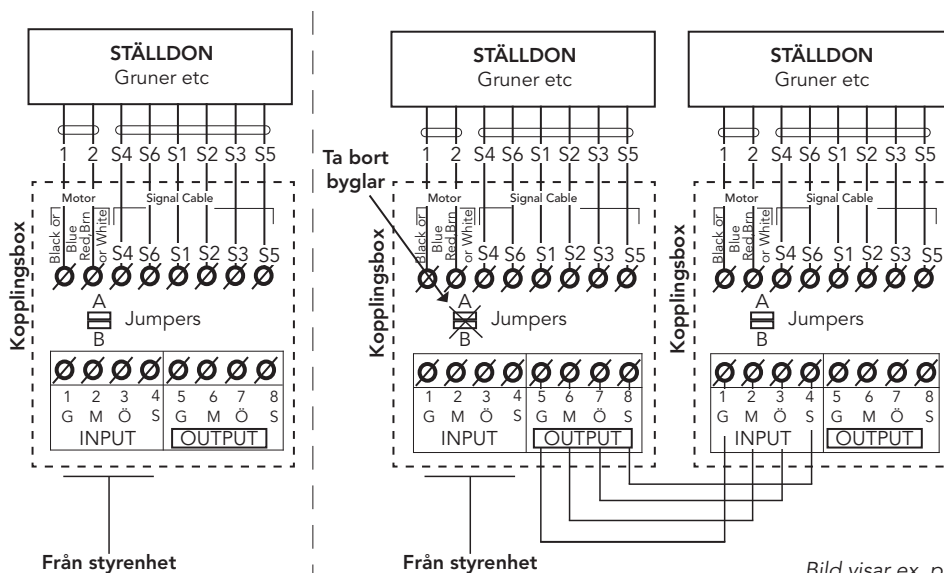


Bild visar ex. på parallellkoppling.