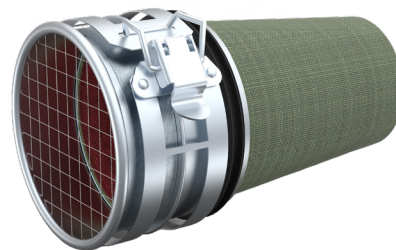


BASIC 2

Backströmningskydd



BACKSTRÖMNINGSSKYDD BASIC

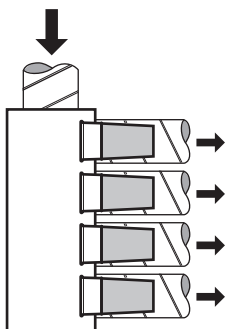
BASIC 2 installeras i fördelningslåda för att förhindra brandgas-spridning via tilluftssystemet.

Frånluftssystemet dimensioneras för evakuering av brandgas. Både tillufts och frånluftsfläkten ska vara i drift genom hela brandförloppet. Produkten är själverkande och innehåller inga rörliga mekaniska delar. Fördelningslådan kan placeras med valfri utblåsningsriktning. Exempelvis på vind, i källartak eller mot en vägg, fig 1.

I samtliga fall ska BASIC 2 kunna inspekteras.

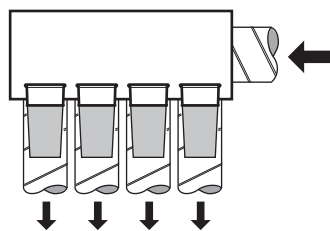
TEST

BASIC har testats hos RISE, Research Institutes of Sweden, enligt standard EN 1751, täthetsklass 2 och uppfyller tryckklass B enligt AMA QJB/1 i AMA VVS & Kyla 22. Typgodkännandebevis 0016/05.

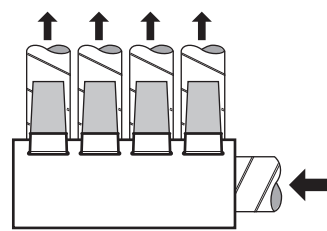


Horisontell utblåsning

fig 1.



Vertikal utblåsning nedåt



Vertikal utblåsning uppåt

BASIC 2

Backströmningskydd

MONTERING

ALLMÄNT

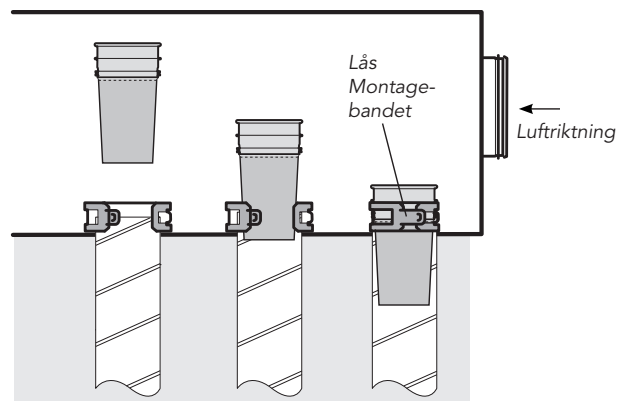
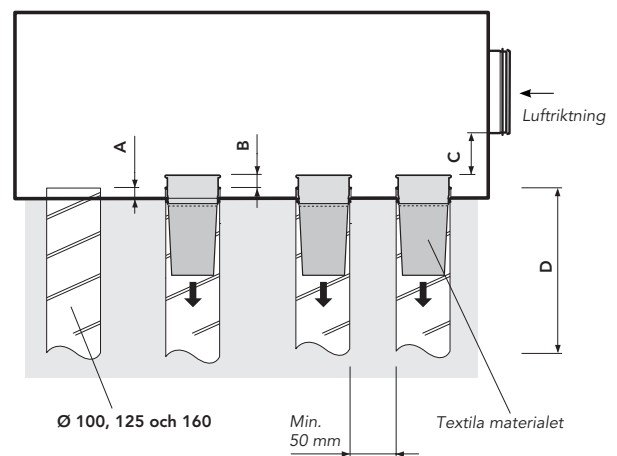
- Kanalände avslutas minst 20 mm över golv. (A)
- BASIC bygger 63 mm utanför kanalände. (B)

FÖR ATT ERHÅLLA BÄSTA MÖJLIGA LUFTFÖRDELNING MED BASIC MONTERAD I FÖRDELNINGSLÅDA, REKOMENDERAS FÖLJANDE:

- Undvik hastigheter i inloppskanalen som överstiger hastigheten i någon av utloppskanalerna.
- Ge fördelningslådan största möjliga volym.
- Se till att det finns ett avstånd mellan inloppskanals underkant och överkanten på BASIC. (C)
- Raksträckan efter BASIC 2 ska alltid vara minst fyra gånger kanaldiametern. (D)

MONTAGEFÖLJD

- Trä det medföljande montagebandet över kanaländen.
- Tryck ner BASIC i kanalen med det textila materialet utsträckt.
- Spänn åt montagebandet över skarven mellan kanalände och BASIC.



BASIC 2

Backströmningsskydd

KONTROLL OCH RENGÖRING

SCHEMALAGD KONTROLL

Stickprovvis vart tredje år, lämpligen i samband med OVK-besiktning och:

- I samband med ombyggnad av ventilationssystemet.
- I samband med rengöring av kanalsystemet.

KONTROLL OCH EVENTUELL RENGÖRING UTFÖRS ÄVEN:

- I samband med ombyggnad av ventilationssystemet.
- I samband med rengöring av kanalsystemet

UTFÖRANDE AV KONTROLL

- Kontrollera att materialet i den inre och yttre tygpåsen är helt.
- Damsug påsarna vid behov.
- Kontrollera och rengör vid behov skyddsnetet.
- Kontrollera stängningsfunktionen genom att hålla BASIC 2 med tygstruten vänd mot luftriktningen vid fördelningslådans inloppskanal.

ISÄRTAGNING OCH ÅTERMONTAGE

- Öppna fördelningslådan.
- Lossa snabbblåsanordningen.
- Lyft ur BASIC 2.
- Kontrollera och rengör vid behov.
- Återmontera och se till att textilmaterialen är utsträckt.
- Stäng locket på fördelningslådan så att det sluter tätt.

