

RETH

Takhuv



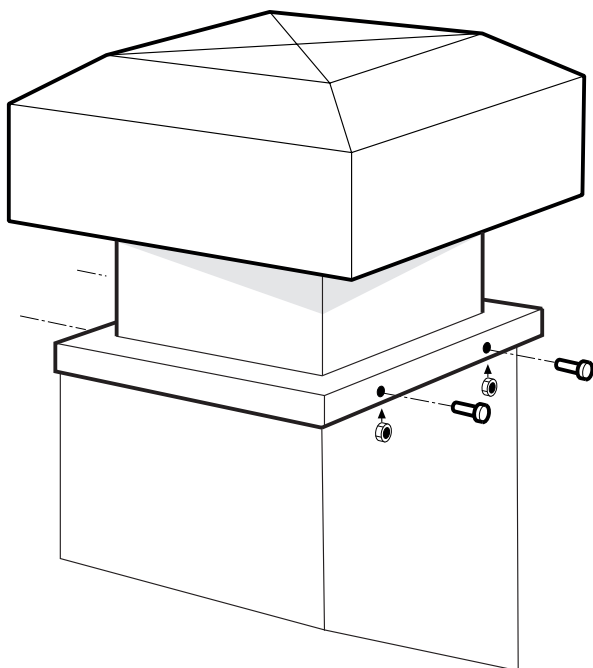
TAKHUVAR

RETH monteras direkt på RETG. Anslutning sker mot genomföringens överkant (sargen) med 4 st M8 bult och mutter. Håltagning för bulten utförs på plats. I förekommande fall ska huven säkras mot underlaget med wire för att motstå vindlast.

OBS! Takhuv lyfts separat.

RENGÖRING

Rengöringskravet på takhuvar är samma som för anläggningen i övrigt.



ÅTGÄRDER VID PERIODISKT UNDERHÅLL

UTVÄNDIG KONTROLL

- Kontrollera att huven inte har några synliga utvändiga skador.
- Kontrollera att inte obehöriga detaljer blockerar eller hindrar luftvägarna.
- Kontrollera att huven är ordentligt säkrad mot underlaget och att eventuella staglinor är hela och säkrade.

INVÄNDIG KONTROLL

- Kontrollera att huvarnas smådjursäkra trådnät är hela och att de inte har lossnat.
- Kontrollera att inget vattenläckage förekommer.