

SEHA-SLQ/R

Styr- och övervakningsenhet Slavenhet



SEHA-SLV STYR- OCH ÖVERVAKNINGSENHET

1. SEHA-SLQ/SLR i nätverk
2. SEHA-SLQ/SLR i fristående drift
3. Inkoppling
4. Funktionsbeskrivning
5. Felsökning

1. SEHA-SLQ/SLR I NÄTVERK

BESKRIVNING AV SEHA-SLQ/SLR I NÄTVERK

(Bygel H ska inte vara på.)

För att SEHA-SLQ/SLR ska fungera i nätverk krävs att SEHA-COM1/SEHA-M2 är korrekt installerad. Kommunikationen mellan SEHA-COM1/SEHA-M2 och SEHA-SLQ/SLR sker med hjälp av ett kommunikationsprotokoll, som på nivå 1 följer RS485. De fysiska kopplingarna utgörs av en 2-trådig förbindelse, som ska följas av en jordförbindelse. Med andra ord ska 3 trådar finnas mellan enheterna. Viktigt är att nätet avslutas på rätt sätt. Om det finns ett antal slavenheter anslutna till huvudenheten SEHA-COM1/SEHA-M2 ska den enhet som ligger först och den som ligger sist i kedjan avslutas genom att sätta på bygel I i slavenheten eller bygel PL2 i SEHA-COM1/SEHA-M2. Ibland ligger huvudenheten SEHA-COM1/SEHA-M2 i mitten och då hamnar dessa avslutningar i slavenheter på båda ställena. OBS! det får inte finnas mer än 2 avslutningar på hela nätet. Ledningslängden får vara max 1200m utan repeater.

ADRESSERING



För att SEHA-SLQ/SLR ska fungera i nätverket krävs att en adress anges. Denna ställs in med hjälp av byglar som är nummerade 1,2,4,och 8 (1+2+4+8=15). Man får inte använda samma adress på 2 enheter i samma nätverk. Adresserna går från 0 till 31. För att ange adress 0 ska ingen bygel finnas i position 1,2,4,8 eller 16. Spjäll och detektorer räknas från adress 0 och uppåt. Ex: adress 0 SPJ1+2. Adress 1 SPJ3+4. Adress 3 SPJ5+6 osv. (2 spjällgrupper per adress).

BESKRIVNING AV BYGLAR VID NÄTVERKSDRIFT

Bygel	På	Av
1,2,4,8,16	Adressinställning	
F	Ställdon utan mekanisk "stängtkontakt"	Ställdon med mekanisk "stängtkontakt"
G	SEHA-COM1 och SEHA-M2 till dagdrift genom att EXT sluts	
H	Fristående drift	Nätverksdrift

SEHA-SLQ/R

Styr- och övervakningsenhet Slavenhet

FLÄKTSTYRNING

En timer kan anslutas till EXT-ingången plint 1-2. Med bygel G på skickas signal till SEHA-COM1/SEHA-M2, som då sätts i dagdriftsläge. Den här funktionen kan påverka det centralt styrda ventilationsaggregatet. Funktionen blir då att dagdriftsläget startas, spjällen öppnar och ventilationsaggregatet startas och går så länge timern är uppdragen.

RÖKDETEKTORER

Rökdetektorerna ansluts till SEHA-SLR och hanteras sedan från SEHA-COM1/SEHA-M2 i form av detektorgrupper som i sin tur styr spjällgrupperna. EXT-ingången är logiskt kopplad till detektoringång 1. EXT-ingången kan därmed användas för t.ex. en värmedetektor eller extern brandlarmscentral, som sedan kan konfigureras att ingå i en detektorgrupp.

När man trycker återställning på SEHA-COM1/SEHA-M2 bryts alla detektorer i 5 sekunder för att återställas.

FELFUNKTIONER

Om ett kommunikationsfel uppträder kommer SEHA-SLQ/SLR att ta över och stänga spjällen efter 15 sekunder. Övriga fel sänds vidare till SEHA-COM1/SEHA-M2 för central behandling.

LYSDIODER

För att visa att kommunikation med huvudcentralen fungerar på rätt sätt tänds resp. släcks driftlampan varje gång ett korrekt meddelande mottagits. Vid stopp i kommunikationen tänds fellampan. Övriga lysdioder fungerar på samma sätt som i fristående drift.

TRYCKKNAPPEN

Har ingen funktion vid nätverksdrift.

2. SEHA-SLQ/SLR I FRISTÅENDE DRIFT

Bild utvisande bygel H och 4 är på. (Betyder fristående drift och endast spjällgrupp 1 används.)



PRIORITETSHANTERING.

Om alarm (utlöst detektor eller extern brandlarm) kommer under funktionstesten avbryts detsamma och alarmläget intas omedelbart.

FUNKTIONSTEST.

Funktionstest utförs 10 timmar efter det att strömmen till SEHA-SLQ/SLR sätts på. Därefter var 48:e timma. På så sätt kan man låta funktionstesten gå nattetid utan att för den skull behöva sätta på enheten vid installationen på natten. Under nattdriftsläge kan funktionstest utföras utan särskild programmering. SEHA-SLQ/SLR känner av spjällägena och funktions-testar dessa i omvänd riktning.

MANUELL FUNKTIONSTEST.

Manuell funktionstest kan utföras genom att hålla inne resetknappen mer än 5 sekunder. Detta indikeras genom att Drift och Larmlampan slutar att blinka omväxlande när 5 sekunder har gått. När man släpper knappen kommer testen att starta.

VALBARA INSTÄLLNINGAR

Nedan beskrivs de byglingar som kan göras för att variera funktionen hos enheten. Bygelfältet är placerat till vänster.

SEHA-SLQ/R

Styr- och övervakningsenhet Slavenhet

BESKRIVNING AV BYGLAR. (VID FRISTÅENDE DRIFT)

Tabell utvisande val av driftsalternativ

Bygel	På	Av
1	Ingång 1-2 är Nattdriftsång	Ingång 1-2 är brandlarmsingång
2	Anv. ej	
4	SPJ2 används ej	Båda spjällgrupperna aktiva
8	2 brandzoner	1 brandzon
16	Anv. ej	
F	Ställdon utan mekanisk "stängtkontakt"	Ställdon utan mekanisk "stängtkontakt"
G	Sekvenstest	Test av båda grupperna samtidigt
H	Fristående	Nätverksdrift
I	Avslutning av bussen med 120ohm	Ej avslutning av bussen

TILLÄGG TILL TABELLEN

1=PÅ

Bestämmer om ingång EXT ska fungera för anslutning till yttre brandlarmssystem (Alarm) eller stängning av spjäll. (Nattdrift). AV betyder att om EXT-ingången bryts sker samma sak, som om en detektor löst ut. Denna påverkar Zon 1 och 2 samtidigt. PÅ betyder att om EXT-ingången bryts ställs systemet i Nattdriftsläge. (EXT-ingången är normalt byglad.)

8=PÅ

Kopplar detektoringång 1 till spjällgrupp 1 och detektor 2 till spjällgrupp2. Nu fungerar SEHA-SLR som två skilda enheter där ex. utlöst rökdetektor 1 endast påverkar spjäll 1. Spjällgrupp 2 är fortfarande aktivt om detektoringång 2 ej larmar.

F=PÅ

Ställdon som saknar den mekaniska kontakten vid frånläget kan användas om bygel F sätts på. Kabel för kontakten 1-2 (S1-S2) mellan spjäll och styrenhet behöver då ej anslutas. Anm. funktionstestet tar betydligt längre tid när bygel F är på.

G=PÅ

Används om man vill funktionstesta en spjällgrupp i taget. Först testas grupp 1 och när den är klar testas grupp 2.

3. SEHA-SLQ/SLR INKOPPLING AV STÄLLDON

230V 50HZ.

Ska anslutas med fast kablage till en grupsäkring om minst 2A. Arbetsbrytare ska finnas i närheten av enheten.

EXT-INGÅNGEN

EXT-ingången har två olika användningsområden, vilket bestäms av bygel1. Är bygeln av fungerar ingången som vid utlöst detektor. Är bygeln på stängs spjällen som vid nattdrift.

SPJÄLLANSLUTNING

Brand/Brandgasspjäll ansluts enligt figuren ovan.

RÖKDETEKTORINGÅNGARNA

De två rökdetektoringångarna är avsedda för en slingresistans om 2200 ohm. (Slutmotstånd) Beroende på bygel 8 ansluts den ena eller båda I båda fallen ska EXT vara byglad vid normaldrift. Vid aktivering av ingången ska en brytning ske.

RELÄUTGÅNGARNA

Alla reläer är ritade i frånläge. Vid larm drar t.ex. summalarm och 10-11 sluts.

SPJÄLLANSLUTNING

Brand/Brandgasspjäll ansluts enligt figuren ovan. Ej använd detektoringång avslutas med motstånd direkt på plinten. 2200 ohm med minst 0,6W effekt. Se vidare beskrivning av byglingsmöjligheter.

3. SEHA-SLQ

SEHA-SLQ har enbart anslutningar för spjäll, EXT ingång och nätverk. För övrigt fungerar den som en fullutrustad SEHA-SLR. Mot nätverket simuleras rökdetektoringångarna att alltid vara i normalläge.

KABELTYP FÖR ANSLUTNINGAR

Rökdetektorerna ansluts med partvinnad kabel som är skild från övriga delar. Kabeltypen är av typen tele och har inga krav på viss area.

Ställdonen kan anslutas med t.ex. 7G0,75 av typen styr och signalkabel om avståndet mellan ställdonet och SEHA-SLR understiger 200 meter. Är avståndet längre krävs en större area. För nätverket mot SEHA-COM1/SEHA-M2 används med fördel parskärmad 2-tråd. Ex på halogenfri kabel är S01XA5Z1-R.

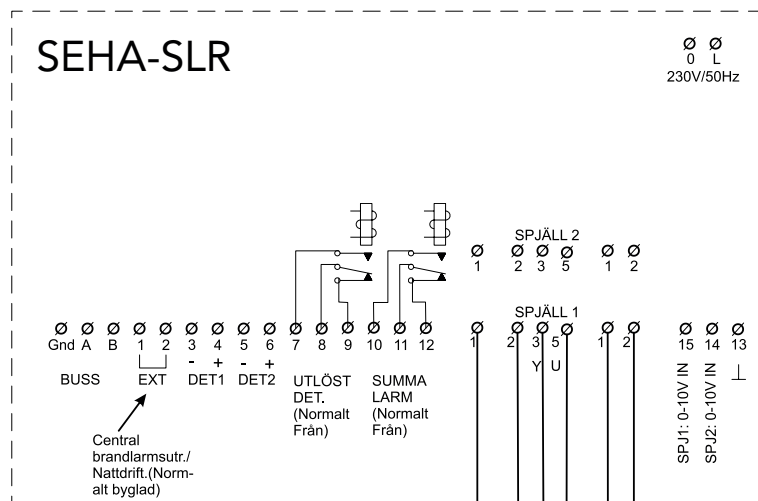
SÄKRINGAR

På moderkortet finns en säkring som är på 100mA. Denna säkring sitter till höger om nättransformatorn. Hållaren är av bajonettyp. Tryck ner och vrid knappt ett kvarts varv motsols för att ta loss säkringen.

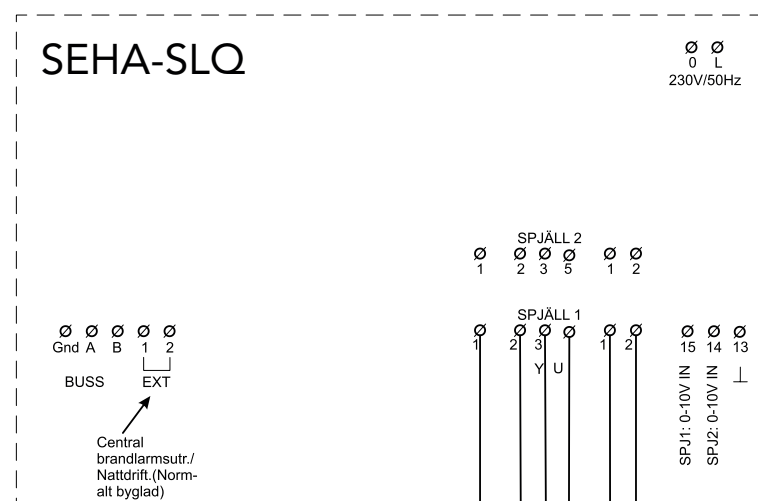
SEHA-SLQ/R

Styr- och övervakningsenhet Slavenhet

ANSLUTNINGAR



Ställdon Typ BF24-
SR, BFG24-SR
Av Belimos fabrikat.



Ställdon Typ BF24-
SR, BFG24-SR
Av Belimos fabrikat.

Anslutning av externa enheter. Allt är ritat i strömlöst tillstånd.

SEHA-SLQ/R

Styr- och övervakningsenhet Slavenhet

DRIFTINSTRUKTION

INDIKERINGAR OCH TRYCKKNAPPAR

A. DRIFT

Grön lysdiod som visar att enheten har spänning samt indikerar dag/nattdrift. Fast sken = Dagdrift. Blinkande = Nattdrift.

B. FELLARM

Fellarm indikerar tre olika larmar genom olika blinkmönster.

- Lyser fast vid avbrott i detektorslingan.
- Blinkar omväxlande kort och långt vid servicelarm. (smutsig rökdetektor) Indikeringen är fördröjd 1 tim. För att förhindra falsklarm. Vid återställning är fördröjningen ej aktiv för att genast kunna konstatera att larm inte kvarstår.
- Blinkar snabbt vid funktionsprov fel om provet var 48:e timma inte godkänts av enheten. Följande fel testas.
- Att båda spjällgruppernas spjäll stänger inom 30 sekunder.
- Att kontakten i ställdonen sluts korrekt vid stängt läge.
- Att spjällen öppnar inom 200 sekunder.
- Att spjällens öppna läge verifieras genom analoga utgången på ställdonet

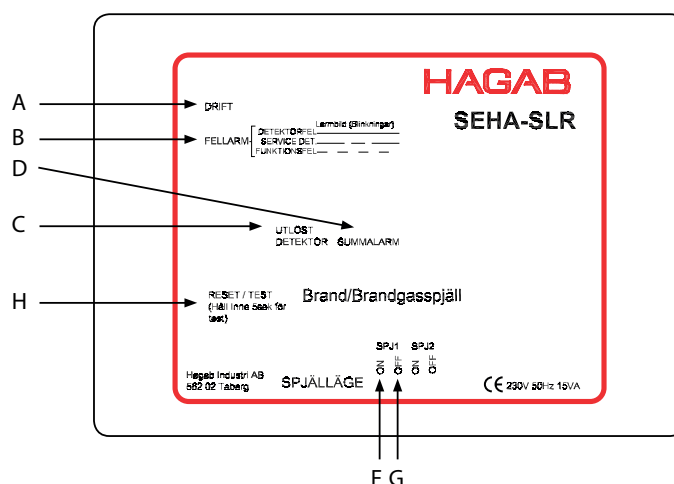
C. UTLÖST RÖKDETEKTOR, GÄLLER ENDAST SEHA-SLR

De två rökdetektorslingorna indikeras på samma lysdiod. Röd lysdiod visar utlöst detektor. Relät för utlöst rökdetektor slås till.

D. SUMMALARM

Summalarm indikeras på röd lysdiod och genom att slå till tillhörande reläutgång vid följande händelser:

- Utlöst rökdetektor 1 eller 2.
- EXT-ingången aktiverad. (Bygel 1=off)
- Kabelbrott i någon av detektorslingorna.
- Fel vid funktionstest.
- Servicelarm i någon av detektorslingorna.
- Inkopplingsfel.



H. ÅTERSTÄLLNING / TEST

Tryckknapp för återställning av samtliga larm. Under tiden knap-pen hålls nere bryts detektorutgångarna för att återställa ev. utlösta rökdetektorer.

Håller man inne knappen i minst 5 sekunder startar funktionstestet då man släpper knappen. När 5 sekunder har gått indikeras genom att Drift och Fellarmslampan slutar blinka omväxlande och i stället tänds Driftlampan. (Normalt utförs funktionstesten med hjälp av den inbyggda timern var 48:e timma).

F OCH G. SPJÄLL

Grön resp. Röd lysdiod visar Stängt läget resp. Öppet läget för resp. spjäll. Om det reglerande spjället befinner sig i läge mellan öppet och stängt kommer den gröna dioden att blinka med olika "lystid" beroende på spjälläget. Vid stängt spjäll lyser den gröna dioden inte alls. Vid nästan stängt lyser den med korta blinkningar. Vid fullt öppet spjäll lyser den med fast sken. Vid nästan öppet lyser den med långa blinkningar.

Vid funktionskontroll ska resp. lysdiod tändas vid avsett ändläge.

Spjällgrupperna är nummerade 1 och 2.

SEHA-SLQ/R

Styr- och övervakningsenhet Slavenhet

5. SEHA-SLQ/SLR FELSÖKNING

Lysdiod "FELLARM" lyser eller blinkar.

- Avläs på blinkningen vilket fel som är aktuellt.

VID FAST SKEN ÄR DET AVBROTT I DETEKTORSLINGAN.

Kontrollera:

- Slutmotståndet i sista detektorn på aktuell slinga.
Ska var 2200 ohm 0,6W.
- Är inte ingången använd ska ett motstånd på 2200 ohm monteras i stället för detektorerna.
- Avbrott i kabeln
- Glappkontakt i detektorsocklarna.
- Kontrollera inkopplingen i detektorerna.
- Polariteten!

BLINKAR OMVÄXLANDE KORT OCH LÅNGT VID SERVICE LARM. (SMUTSIG RÖKDETEKTOR)

Kontrollera:

- Nedsmutsningen på en eller flera detektorer. Indikeras genom gul lysdiod på berörd detektor om detektorn är utrustad med servicelarmfunktion. Dammsug eller i värsta fall byt detektorhuvud.

BLINKAR SNABBT VID FUNKTIONSPROV FEL OM PROVET VAR 48:E TIMMA INTE GODKÄNTS AV ENHETEN.

Kontrollera:

- Rätt antal spjäll är anslutet i förhållande till vald mode. Om endast 1 st spjäll används måste det vara anslutet på SPJ1 och bygel 4=På.
- Gör en manuell funktionstest och kontrollera att spjällen går till OFF. Röd lysdiod tänds. Spjället ska sedan öppna och indikera ON inom 200 sekunder. Grön lysdiod tänds. Därefter ska spjällen återgå till normalläget som är beroende av 0-10V signalen.

LYSDIOD "UTLÖST DETEKTOR" LYSER.

Kontrollera:

- Att EXT-ingången är byglad eller är sluten via extern kontrollenhet.
- Kortslutning i en av detektorlingorna.
- Alarm från en detektor indikeras med röd lysdiod på detektorn.

LYSDIOD "SUMMALARM" LYSER

Kontrollera:

- Andra larmar på lysdioderna.

SPJÄLLEN ÖPPNAR INTE

Kontrollera:

- Att inget larmar på frontpanelen.
- Att spjällmotorn är rätt inkopplad.