

UG8-O

Rökdetektor

HAGAB®

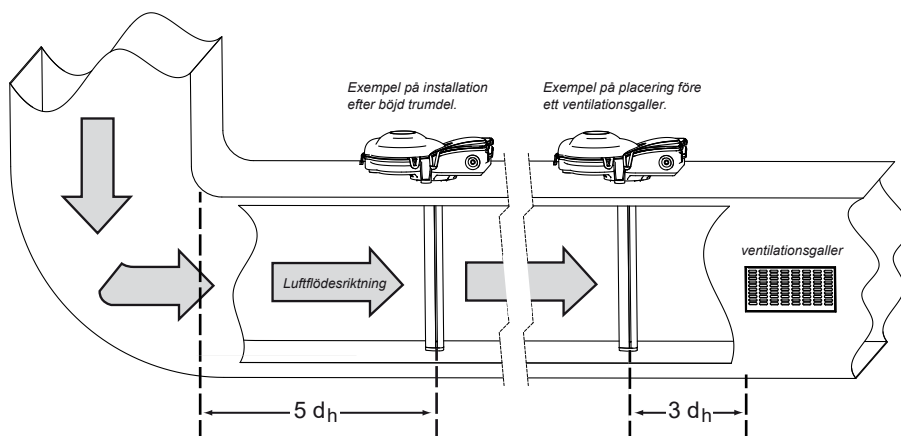


MONTERING OCH PLACERING

UG8-O ska installeras enligt ritningen nedan. Rökdetektorn kan monteras på valfri sida av kanalen.

Vi rekommenderar att UG8-O monteras på minst samma avstånd från störningskällor som luftflödesgivare.

Ett avstånd på 3 gånger kanalens hydrauliska diameter bör lämnas före en störningskälla och 5 gånger efter den hydrauliska diametern.

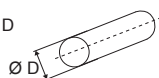


Vid stora temperaturskillnader t.ex. utomhus eller på kallvindar måste UG8-O isoleras från omgivande luft. Se punkt 8.

HYDRAULISK DIAMETER ()

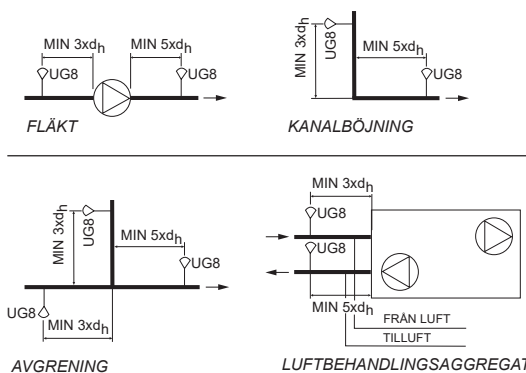
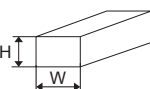
Cirkulär kanal

$$d_h = D$$



Rektangulär kanal

$$d_h = \frac{2 \times H \times W}{H + W}$$



EXEMPEL PÅ INSTALLATION MED STÖRKÄLLOR:

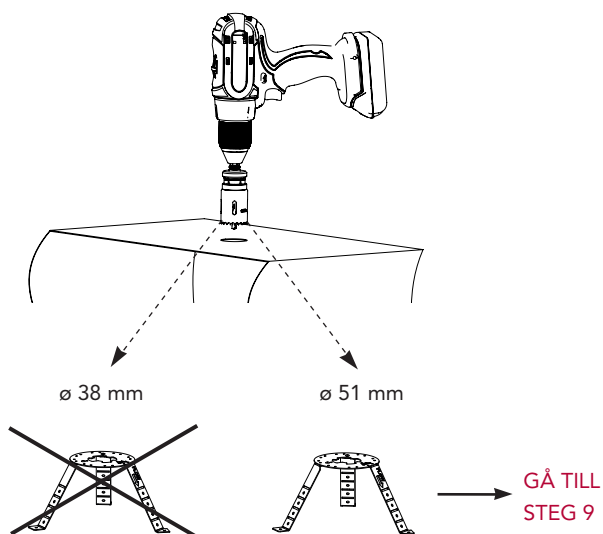
- Fläkt
- Spjäll
- Ljuddämpare
- Batteri
- Luftbehandlingsaggregat
- Kanalböj
- Avgrening
- Dimensionsförändring

UG8-O

Rökdetektor

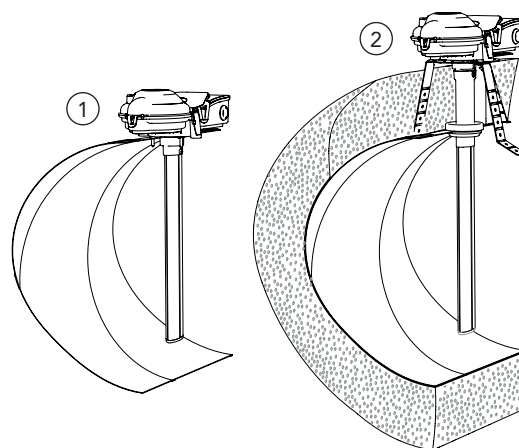
HAGAB®

1. BORRA HÅL I KANALEN



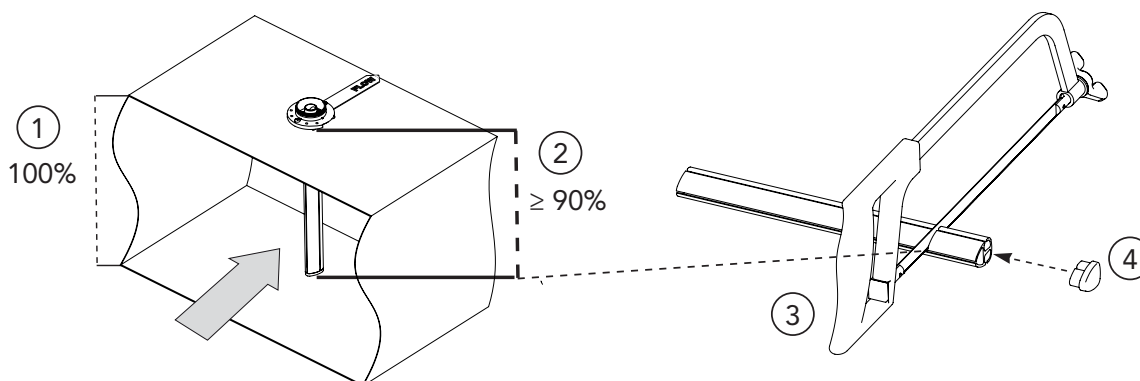
Ø > 200 mm

1. UG8-O kan monteras direkt på kanaler som är större än 200 mm hydraulisk diameter. För rektangulära kanaler är den minsta bredden 100 mm.
2. Om kanalen är isolerad eller mindre än 200 mm, använd monteringsfäste UG-MB-8.



2. KAPA VENTURIRÖRET

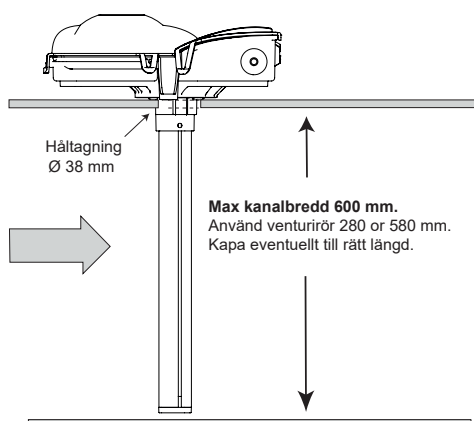
1. Mät ventilationskanalens diameter.
2. Röret bör täcka minst 90% av kanalens diameter. OBS! Se punkt 3.
3. Korta ner röret vid behov.
4. Sätt i ändpluggen.



UG8-O

Rökdetektor

3. MONTERING AV OLIKA RÖR I OLIKA KANALBREDDER

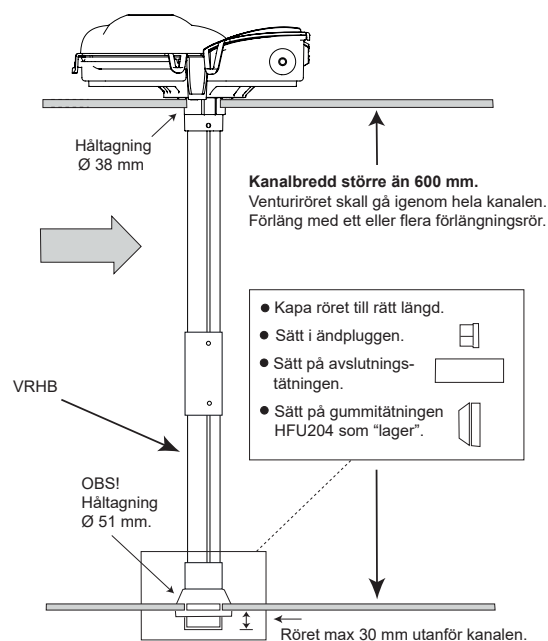


För kanaler upp till 300 mm, använd VRHA-8 längd 280 mm.
För kanaler mellan 300-600 mm, använd VRHA-8 längd 508 mm.
För kanaler större 600 mm, förläng röret med VRHB.

Venturiröret bör täcka minst 90% av kanalens diameter.

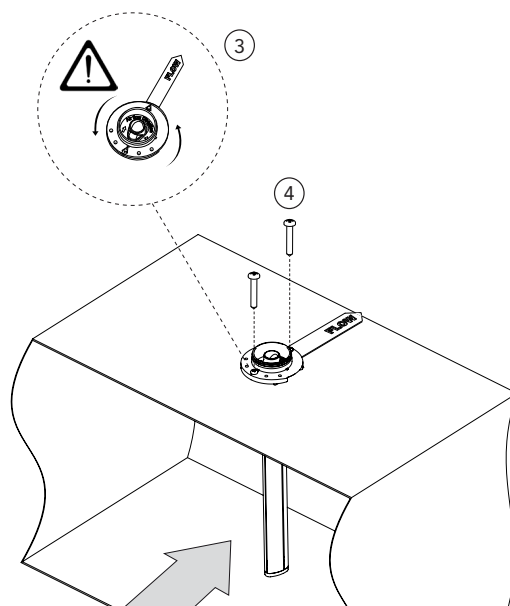
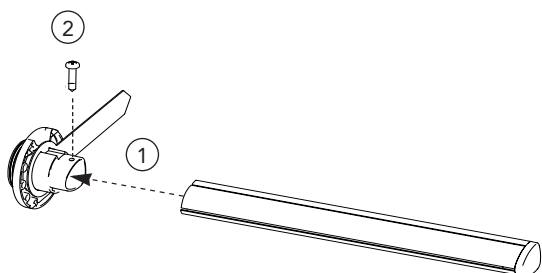
Vid användning av VRHB ska röret alltid fästas vid motsatt kanalvägg, tillsammans med gummitätning HFU204.

Om kraftiga vibrationer uppstår i venturiröret rekommenderar vi att stabilisera röret ytterligare, t.ex. med monteringsrem.



4. MONTERA VENTURIRÖRET OCH ROTATIONSDELEN

1. Sätt in röret i botten av rotationsdelen.
2. Säkra röret med skruven.
3. Vrid rotationsdelen i rätt luftflödesriktning så att den vita FLÖDES-pilen och kanalens luftflödesriktning korrelerar.
4. Fäst rotationsdelen på ventilationskanalen enligt illustrationen.

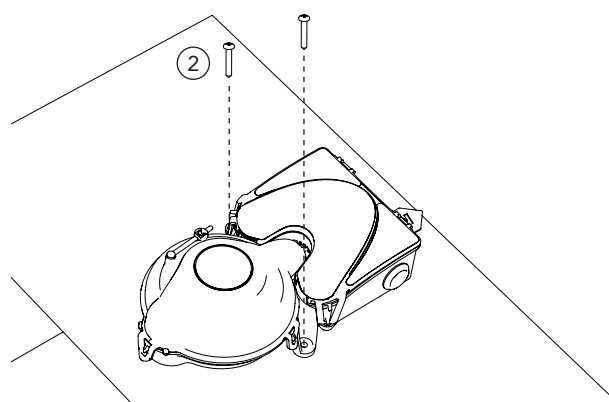
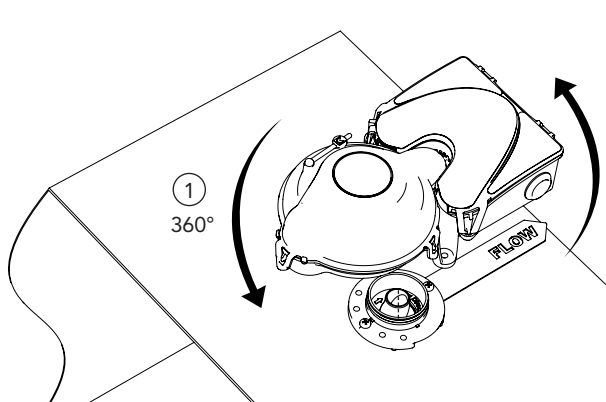


UG8-O

Rökdetektor

5. INSTALLATION PÅ KANALEN

1. Montera UG8-O på den roterande delen och vrid den till önskad riktning.
2. Fäst rökdetektorn med de två skruvarna.



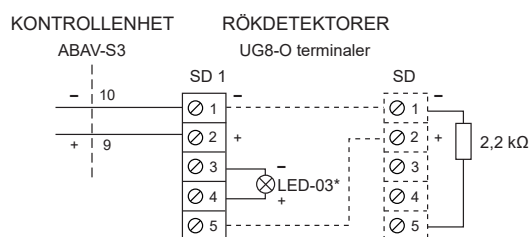
6. ELEKTRISK INSTALLATION

1. Ta försiktigt bort locket över kopplingskammaren genom att lossa snäpplåsen. UG8-O har två förmonterade IP67 godkända genomföringar för kabeldiameter 4-11 mm, typ Klikseal.

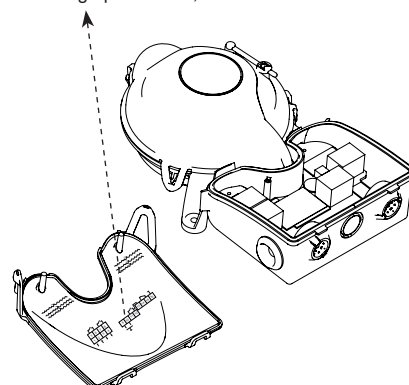
OBS! Kabeln får endast föras i en riktning genom Klikseal: in i UG8-O. Vid ett eventuellt byte av monterad kabel ska denna klippas av på utsidan av UG8-O och resten av kabeln dras ur Klikseal, från insidan.

2. Anslut elkablarna enligt kopplingschemat på insidan av locket till anslutningskammaren.

UG8-O strömförsörjs från extern kontrollenhet. För fullständig teknisk produktinformation, se produktdatablad.



*Kabellängd på LED-03, max 3 m



UG8-O

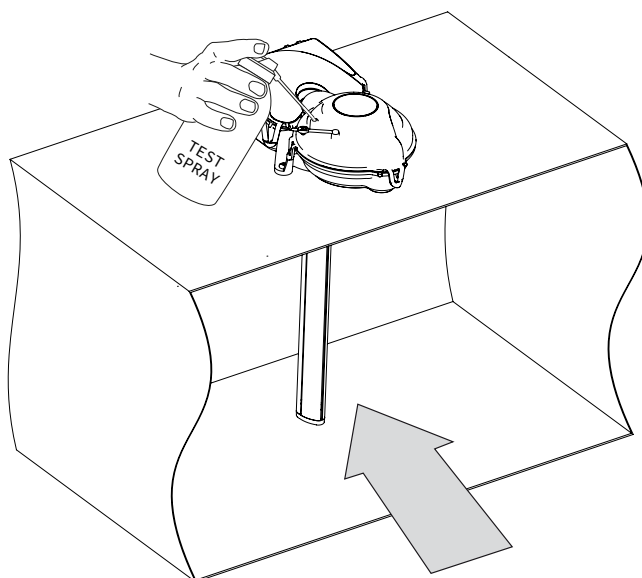
Rökdetektor

HAGAB®

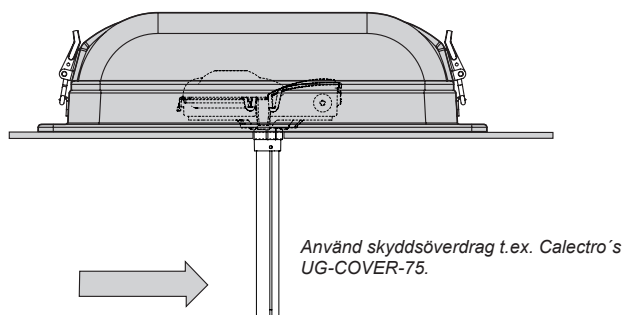
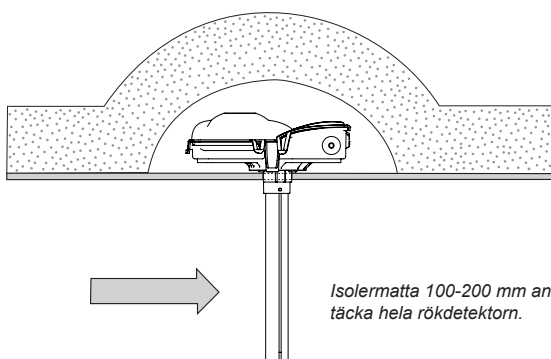
7. TEST AV DETEKTOR

1. Kontrollera detektorn med rökdetektorprovare.
2. För "testhålspluggen" åt sidan och spraya därefter kortvarigt. Vid utlöst larm lyser dioden röd på detektor och när service larmar (kontamination) lyser den grönt. VIKTIGT! Återmontera "testhålspluggen".

Borra EJ hål i plastlocket för skyltar eller dylikt. Detta kan ge läckage som allvarligt nedsätter detektorns funktion.



8. MONTERING VID RISK FÖR KONDENSPROBLEM, T.EX. KALLVIND ELLER UTOMHUS.



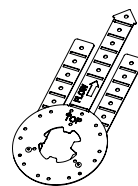
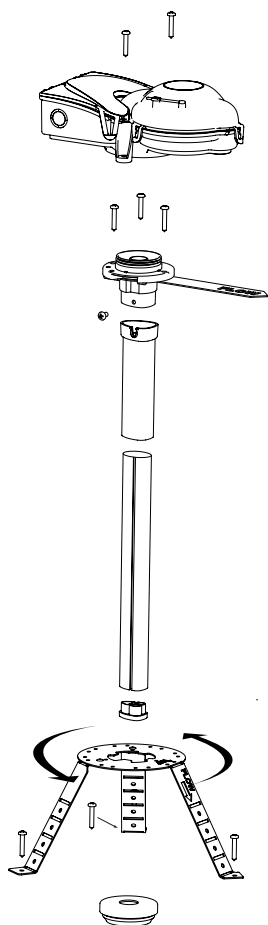
En skylt ska användas för att visa detektorns placering.
En fjärrstyrd LED-larmindikering rekommenderas när UG8-O är dold.

UG8-O

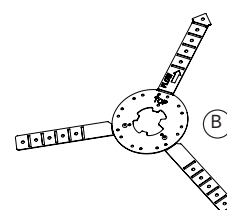
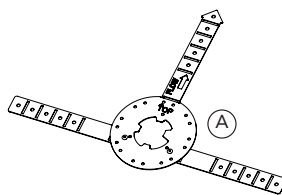
Rökdetektor

HAGAB®

9. MONTERINGSBESLAGET FÖR ISOLERADE KANALER OCH KANALER MINDRE ÄN 200 MM.



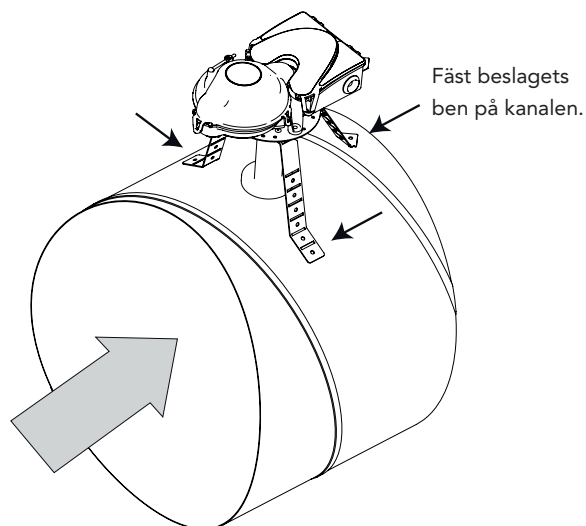
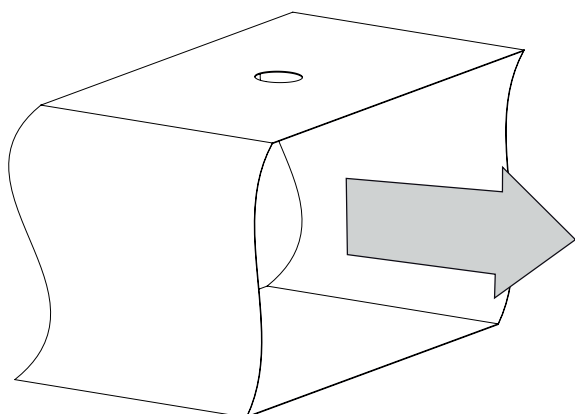
Monteringsbeslaget levereras platt.



Forma monteringsfästet som position A eller B. Monteringsbeslaget kan då lätt böjas för att passa runda eller rektangulära kanaler.

Placeringen av benen på monteringsfästet kommer att låsas med monteringskruvorna från den roterande delen.

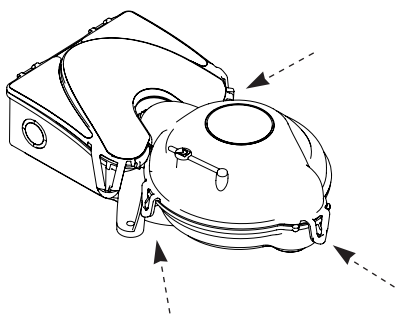
Vrid monteringsbeslag i rätt luftflödesriktning.



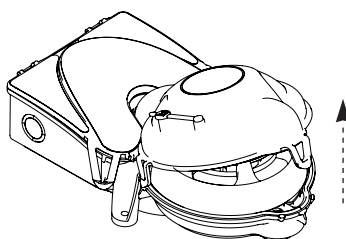
UG8-O

Rökdetektor

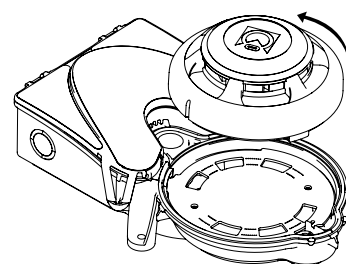
10. OM DU BEHÖVER BYTA UT RÖKDETEKTORN



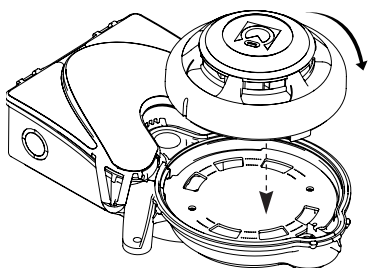
1. Ta bort locket genom att försiktigt böja snäpplåsen utåt.



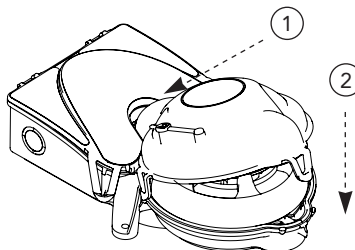
2. Ta av locket.



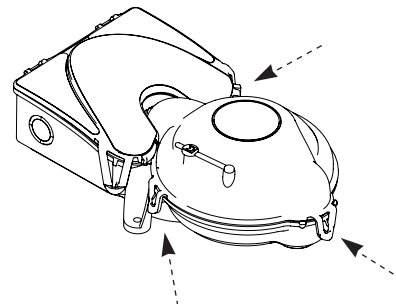
3. Ta bort rökdetektorn genom att vrida den moturs cirka 1/5 varv.



4. Sätt i den nya detektorn och vrid den medurs.



5. Sätt tillbaka locket.
1: Börja med att placera locket
"läpp" i hålet bredvid luftintaget.
2: Tryck sedan ned locket.



6. Kontrollera att alla tre snäpplåsen är ordentligt intryckta.

SLUTKONTROLL

- Kontrollera att UG8-Os roterande del är korrekt installerad enligt luftflödet i kanalen.
- Kontrollera att pluggen till testhålet sitter i ordentligt.
- Fullskaleprov med rökgenerator rekommenderas för kontroll av rökdetektorns funktion.

FELSÖKNING

Rökdetektorn larmar utan rökpåverkan.

- Rökdetektorn är trasig eller smutsig.
Detektorinsatsen behöver bytas ut.

Enligt WEEE (Waste of Electrical and Electronic Equipment) direktiv, ska produkten när den är förbrukad lämnas separat hos ett härför avsett insamlingsställe och inte placeras bland sorterat avfall.

