

CSHA

Vridspjäll

HAGAB®

Formstabil Täthetsklass 0 eller 4



UTFÖRANDE

Spjället består av ett blad, monterat i ett hölje av rullad plåt. Flera rillor gör att höljet är väl stadgat mot deformation. Spjället har nippeldimension enl. svensk spirostandard med typgodkända gummi-packningar. Alternativt kan flänsar erbjudas.

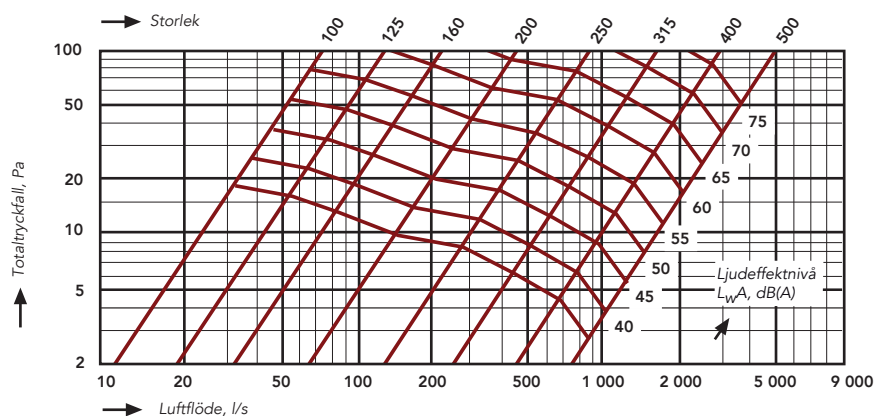
Bladet är väl förankrat i en rörexel som är lagrad mot höljet.

På spjällbladet monteras en tätningsring.

Materialet i denna anpassas efter täthetskrav och inre driftmiljö.

På ställdonshyllan finns en lägesindikering i form av en gradskiva och spjällaxeln är försedd med spårindikering visande spjällbladets läge. Ställdonshyllan är placerad med ett mellanrum till höljet vilket möjliggör överisolering av spjället utan avbrott.

DIMENSIONERING



CSHA

Vridspjäll

TRYCKKLASS

A och B ingår i vårt standardsortiment för alla storlekar och varianter.

TÄTHETSKLASS

0 och 4 enl. figur QJB/I AMA VVS & Kyla 19 ingår för samtliga storlekar och varianter med reservation för spjäll som ska arbeta i hög temperatur.

DRIFTTEMPERATUR

Upp till 85 °C klarar samtliga spjäll.

STYRNING

Styrning av spjället kan ske med ställdon eller handreglage i form av spak- eller stångreglage. Se tillbehör.

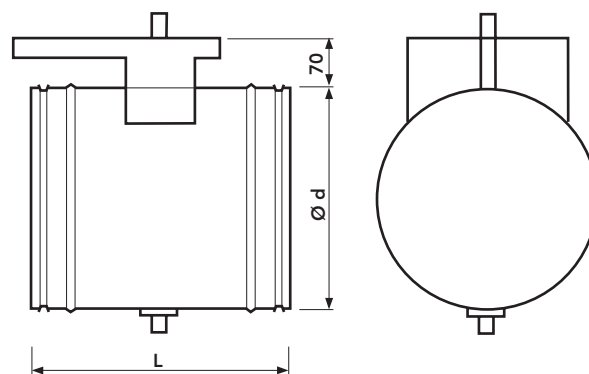
MATERIAL

Plåt detaljer utföres i miljöklass C3 enl. SS-EN 12944-2 för högre miljökrav kan alternativa material erbjudas. Beroende på vilka miljöbetingelser spjället ska arbeta i levereras hölje och blad som standard i förzinkad stålplåt, aluzink alt. rostfritt stål SS 2343.

Lager utföres av metall eller nylon och tätningar av cellplast eller EPDM-gummi.

Produkten är återvinningsbar och registrerad i Byggvaru-bedömningen och Sunda Hus Miljödata

MÅTT OCH VIKT



Storlek Ød	L	Vikt kg
100	190	1,7
125	190	1,9
160	190	2,1
200	320	2,8
250	320	3,3
315	370	3,9
400	370	5,5
500	370	7,2
630	370	9,6

Mått i mm.

CSHA

Vridspjäll

LJUDDATA

$$Lw_{ok} = Lw_A + K_{ok}$$

	Oktavband Hz							
	63	125	250	500	1 k	2 k	4 k	8 k
K _{ok} Storlek 100 – 315 spjällvinkel 20	2	2	1	-3	-5	-8	-11	-17
30	1	1	0	-3	-5	-8	-10	-16
40	-1	-1	0	-4	-6	-9	-10	-15
50	1	1	-2	-7	-8	-6	-7	-13
60	6	5	-2	-7	-8	-7	-8	-15
70	9	10	1	-5	-7	-10	-14	-20
80	10	10	1	-5	-7	-11	-15	-20

	Oktavband Hz							
	63	125	250	500	1 k	2 k	4 k	8 k
K _{ok} Storlek 400 – 630 spjällvinkel 20	-18	-17	-15	-12	-5	-5	-8	-12
30	-13	-14	-13	-12	-6	-5	-8	-12
40	-12	-11	-12	-11	-6	-5	-8	-11
50	-1	-1	-7	-8	-5	-5	-8	-12
60	7	6	-4	-6	-5	-8	-11	-15
70	11	13	-2	-6	-8	-11	-15	-19
80	11	13	-2	-6	-8	-12	-16	-20

VRIDMOMENT NM

Storlek	Tätetsklass 0	Tätetsklass 4
100	1	1
125	1	1
160	1	2
200	1	4
250	1	4
315	1	4
400	2	6
500	2	6
630	4	6

EXEMPEL BESKRIVNING

QJB 41 (enl AMA VVS & Kyla 22)

Vridspjäll, Hagabs typ CSHA, tätetsklass 4, tryckklass B i förzinkat utförande med påmonterat, reglerande, ställdon. 24V, Styrsignal 0-10V.

SPECIFIKATION

	Kodexempel	CSHA-250-4-2-1-1
	Vridspjäll	CSHA-aaa-b-c-d-e
Storlek Ø mm (aaa)	_____	
aaa =	Se måttabell	
Tätetsklass (b)	_____	
b = 0	Tätetsklass 0	
b = 4	Tätetsklass 4	
Material (c)	_____	
c = 1	Förzinkad stålplåt	
c = 2	Aluzinkbelagd stålplåt	
c = 3	Rostfri stålplåt (SS2343)	
Anslutning (d)	_____	
d = 1	Nippelanslutning (lev. om inget annat anges)	
d = 2	Flänsanslutning	
Styrning (e)	_____	
e = 1	Med hylla för ställdon (lev. om inget annat anges)	
e = 2	Med monterat ställdon (ställdon specificeras separat)	
e = 3	Med handreglage	

TILLBEHÖR

Spakreglage	RS0016
Stångreglage	RS0010
Spjällarm	RS0017
Stång (8 x 500)	RS0019
Stång (8 x 1000)	RS0020
Motfläns	FLaaa