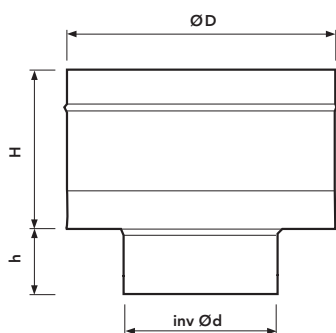


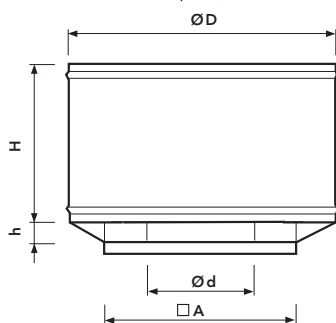
FNHA

Avluftshuv

MÅTT OCH VIKT



Storlek 100 – 315 (påskjutsanslutning, b=1)



Storlek 400 – 1250 (med täckplåt för takgenomföring, b=1)

Storlek Ø d aaaa	D	h	H	A	Passar takgenom- föring TGHA-A	Vikt kg
100	165	55	110		3*	1
125	205	55	135		3*	1
160	265	55	175		3*	1,5
200	330	75	220		3*	3
250	415	75	275		4*	5
315	520	95	350		5*	7
400	700	95	410	600	5	15
500	860	85	510	700	6	28
630	1100	95	660	900	8	42
800	1400	95	835	1000	9	75
1000	1730	95	950	1200	11	115
1250	2130	95	1200	1500	14	175

Mått i mm.

EXEMPEL BESKRIVNING

QM (enl AMA VVS & Kyla 22)

Avluftshuv, Hagabs typ FNHA i storlek 315 med takgenomföring med 50 mm isolering.

SPECIFIKATION

	Kodexempel	FNHA-315-1-1-1
	Avluftshuv	FNHA-aaaa-b-c-d
Storlek, Ø mm (aaaa)	_____	
aaaa = se måttabell		
Anslutning (b)	_____	
b = 1	Storlek 100 - 315 (påskjutsdimension spirokanal) Storlek 400 - 1250 (med täckplåt anpassad till takgenomföring)	
b = 2	Storlek 400 - 1250 (med cirkulär plattjärnsfläns)	
Material (c)	_____	
c = 1	Förzinkad stålplåt	
c = 2	Aluzinkbelagd stålplåt	
c = 3	Rostfri stålplåt (SS2343)	
c = 4	Magestic	
Ytbehandling (d)	_____	
d = 1	Obehandlad	
d = 2	Lackerad (kulör anges)	

TILLBEHÖR

(För ytterligare information se respektive produkts produktblad)

Takgenomföring **TGHA-aa-bb**

Övre täckplåt med nippelanslutning
(t o m storlek 315) **ÖTN-b-ccc-d-e**

Undre täckplåt med
nippelanslutning **UTN-b-ccc-d-e**

Backspjäll (placeras i
Takgenomföring) **RBHA-aaaa-bbbb**

Motfläns (för storlek 400 - 1250,
utförande med fläns) **FL-aaaa**