

# FJHA

## Avluftshuv

### Jethuv med lång kastlängd Stora storlekar har lyftöglor Flera materialval



#### PRODUKTEN

FJHA har påskjutsanslutning t o m storlek 315. Större storlekar levereras med fläns. Eventuellt backspjäll placeras i takgenomföringen.

Huvar från 1000 mm är försedda med lyftöglor, vilka också ska användas som fäste åt staglinor. Eftersom huvarna kan utsättas för stora vindkrafter i utsatta lägen bör de av säkerhetsskäl förankras i hustaket.

#### MATERIAL

Tillverkas av förzinkad, aluzinkbelagd, rostfri stålplåt eller Magestic.

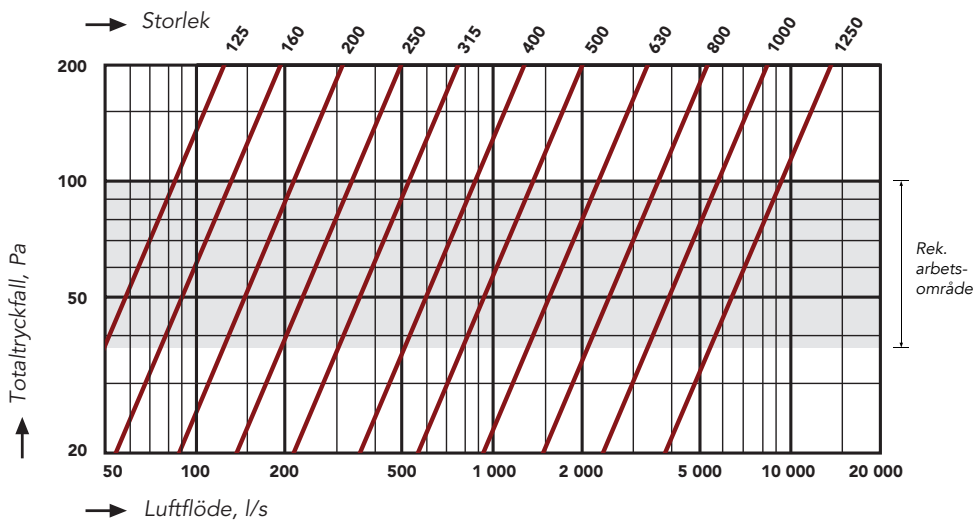
#### YTBEHANDLING

Takhuven kan pulverlackeras i ett antal standardkulörer eller i valfri kulör.

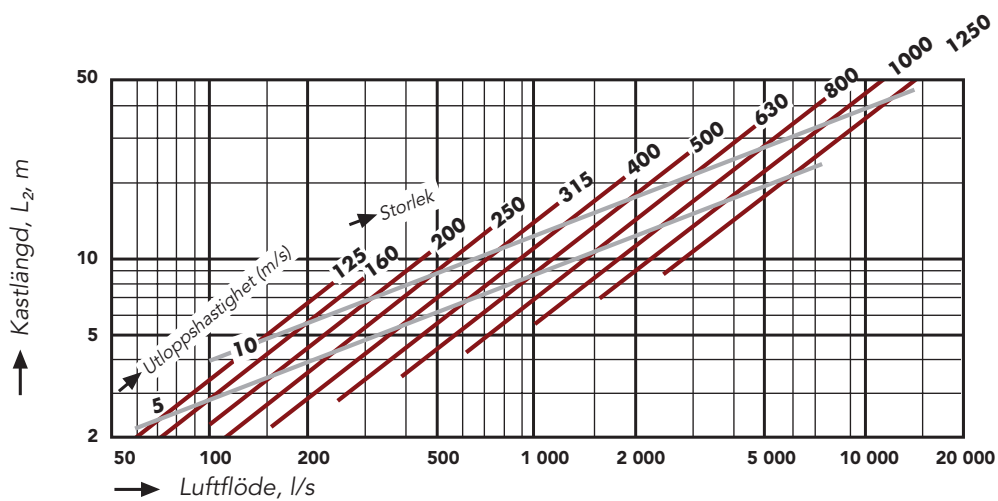
# FJHA

## Avluftshuv

### DIMENSIONERING



### KASTLÄNGDER

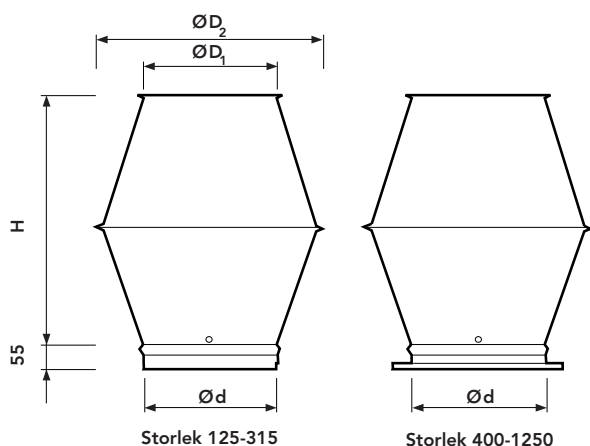


Kastlängden  $L_2$ , m definieras som avståndet från huvens utlopp till den punkt där hastigheten i luftstrålen minskat till 2 m/s. Uppgifterna gäller för vindstilla förhållanden.

# FJHA

## Avluftshuv

### MÅTT OCH VIKT



| Storlek<br>aaaa | d    | D1   | D2   | H    | Passar<br>takgenomföring<br>TGHA-A | Vikt |
|-----------------|------|------|------|------|------------------------------------|------|
| 125             | 125  | 125  | 225  | 240  | 3                                  | 1,3  |
| 160             | 160  | 160  | 250  | 320  | 3                                  | 3    |
| 200             | 200  | 200  | 310  | 400  | 3                                  | 4    |
| 250             | 250  | 250  | 400  | 500  | 4                                  | 6    |
| 315             | 315  | 315  | 500  | 630  | 5                                  | 9    |
| 400             | 400  | 400  | 630  | 800  | 5                                  | 16   |
| 500             | 500  | 500  | 800  | 1000 | 6                                  | 25   |
| 630             | 630  | 630  | 1000 | 1260 | 8                                  | 41   |
| 800             | 800  | 800  | 1250 | 1600 | 9                                  | 75   |
| 1000            | 1000 | 1000 | 1550 | 1800 | 11                                 | 115  |
| 1250            | 1250 | 1250 | 1950 | 1800 | 14                                 | 174  |

Mått i mm, vikt i kg.

Storleksbeteckningen 6 motsvarar storleken på en takgenomföring som utvändigt är 600 x 600 mm.

### EXEMPEL BESKRIVNING

QM (enl AMA VVS & Kyla 22)

Avluftshuv, Hagabs typ FJHA i storlek 315 med tillbehör Övre täckplåt och Takgenomföring med 50 mm isolering.

### SPECIFIKATION

|                      |                           |
|----------------------|---------------------------|
| Kodexempel           | FJHA-315-1-1              |
| Avluftshuv           | FJHA-aaaa-b-c             |
| Storlek, Ø mm (aaaa) | _____                     |
| aaaa =               | se måttabell              |
| Material (b)         | _____                     |
| b = 1                | Förzinkad stålplåt        |
| b = 2                | Aluzinkbelagd stålplåt    |
| b = 3                | Rostfri stålplåt (SS2343) |
| b = 4                | Magestic                  |

### Ytbehandling (c)

- c = 1 Obehandlad  
c = 2 Lackerad (ange kulör)

### TILLBEHÖR

(För ytterligare information se respektive produkts produktblad)

Takgenomföring **TGHA-A-aa-bb**  
Övre täckplåt **ÖTN-b-ccc-d-e**

(Muffanslutning t o m storlek 315,  
Flänsanslutning fr o m storlek 400)

Undre täckplåt **UTN-b-ccc-d-e**  
(Nippelanslutning)

Backspjäll **RBHA-aaa-bbb**  
(för placering i Takgenomföring)