

# GLOBEX SD

## Rökdetektor

HAGAB®



### PLACERING

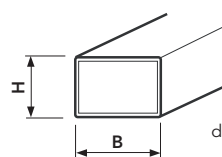
Globex SD ska placeras i flödesriktningen, enligt riktningsspilen (se Globex SD fotens form eller ovansidan huset). Globex SD är lägesoberoende och kan monteras på valfri sida av kanalen men vid rektangulär kanal bör detektorn monteras på den kortaste sidan, för att samla in luft från så stor del av kanalen som möjligt.

Vi rekommenderar att Globex SD monteras på minst samma avstånd från kyl- och värmebatterier eller luftfuktare som luftflödesgivare. Den bör dessutom placeras så, att avståndet **före** närmaste störning i kanalen (t.ex. böj, filter eller spjäll) - i luftflödesriktningen räknat - är minst lika stort som 3 x kanalens diameter. Närmaste placering **efter** sådan störning bör vara 5 x kanaldiametern.

Observera fotens form av en pil, vilken ska peka i luftströmmens riktning.

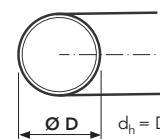


### HYDRAULISK DIAMETER



$$d_h = \frac{2 \times H \times B}{H+B}$$

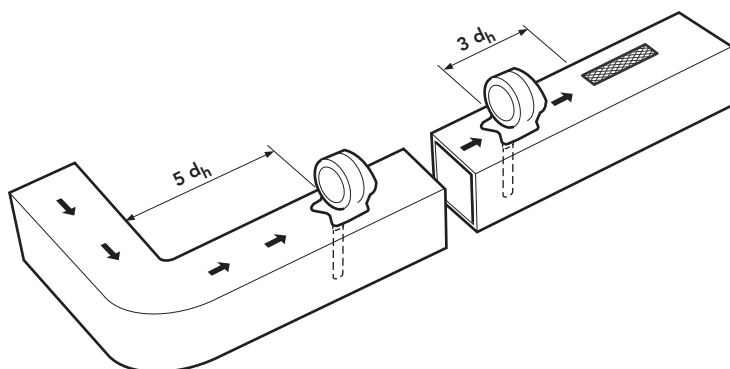
Rektangulär kanal



Cirkulär kanal

Exempel på installation efter böjd trumdel.

Exempel på installation före returluftintag.



Vid stora temperaturskillnader t.ex. utomhus eller på kallvindar måste Globex SD isoleras från omgivande luft. Se punkt 9.

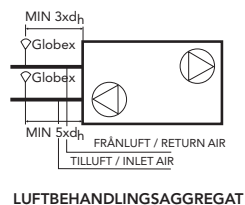
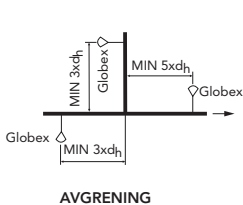
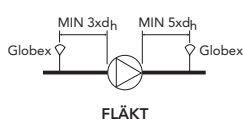
# GLOBEX SD

## Rökdetektor

HAGAB®

### EXEMPEL PÅ INSTALLATION MED STÖRKÄLLOR

- fläkt
- spjäll
- ljuddämpare
- batteri
- luftbehandlingsaggregat
- kanalböj
- avgrening
- dimensionsförändring



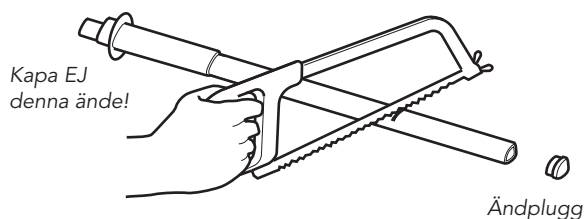
### MONTAGE

#### 1. BORRA HÅL I KANALEN

- Håltagning utan monteringsbeslag,  $\varnothing$  38 mm.
- Håltagning med monteringsbeslag och/eller venturirör med monterad fläkt,  $\varnothing$  51 mm (se punkt 10).

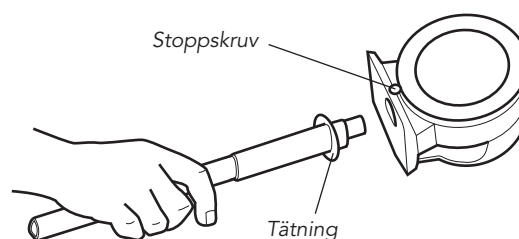
#### 2. MÅTT

- Mät ventilationskanalens diameter.
- Kapa eventuellt röret. Röret bör täcka minst 90% av kanalens diameter. **OBS! Se även punkt 8.**
- Sätt i ändpluggen.



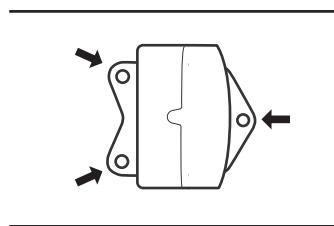
#### 3. MONTERA RÖRET.

- Träd på tätningen på röret.
- För in röret i botten på Globex SD.
- Lås fast röret med stoppskruven.



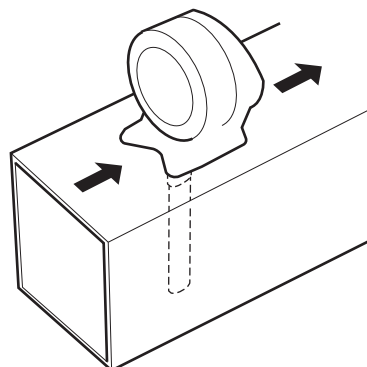
#### 4. MONTERA PÅ KANALEN.

- Montera röret och detektorn på kanalen.
- Fäst Globex SD på 3 punkter vid pilarnas markering.



#### VIKTIGT!

Riktningspilarna (se Globex SD fotens form eller ovsidan huset) ska ha samma riktning som luftflödet i kanalen.



# GLOBEX SD

## Rökdetektor

### 5. FLÖDESINDIKATOR OCH FLÄKTRÖR\*

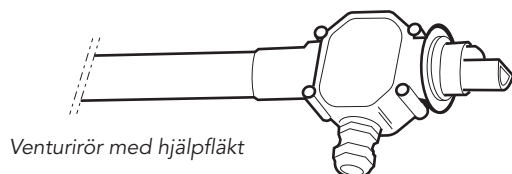
Globex SD är försedd med en indikator, en plasttunga, som – när detektorn är rätt installerad – svängs ut av luftströmmen.



**OBS! Rör sig inte indikatorn alls bör man överväga en omplacering av detektorn, alternativt montera ett s.k. fläkrör\*.**

Vid montering av fläkrör används alltid ett monteringsbeslag.

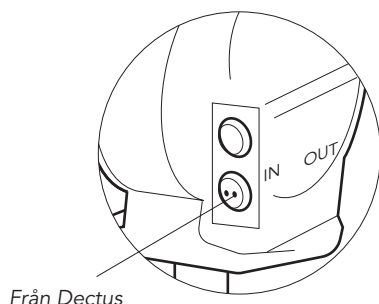
\* Fläkrör är ett standard venturirör med hjälpfläkt, vilken kräver separat 24 VAC/DC matning.



## INSTALLATION

### 6. ELINSTALLATION FRÅN DECTUS CONTROL MED DECTUS SNABBKONTAKT.

■ Anslut Dectus Control i den nedre kontakten IN.



Rökdetektorerna ansluts i serie efter varandra (IN till UT).

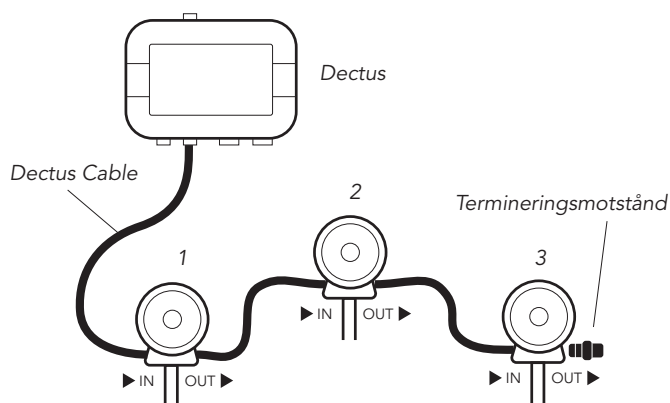
#### 1 st Rökdetektor

Demontera termineringsmotståndet från rökdetektorutgången på Dectus-enheten. Anslut Dectus Cable ena ände till rökdetektorutgången på Dectus och andra änden till rökdetektorns ingång. På rökdetektorns utgång monteras termineringsmotståndet.

#### 2-5 st Rökdetektorer

Från första rökdetektorns utgång, anslut Dectus Cable till andra rökdetektorns ingång. Vid flera rökdetektorer upprepa samma förfarande så att alla rökdetektorer är anslutna i serie efter varandra.

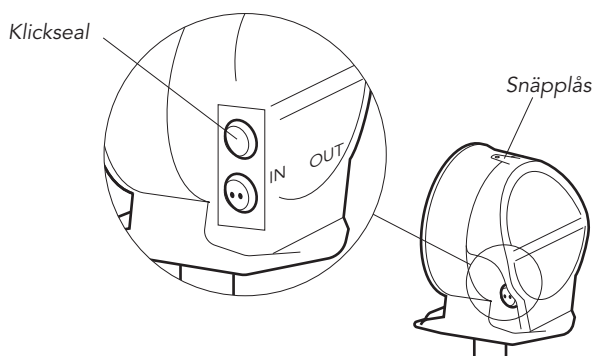
Termineringsmotståndet monteras i sista rökdetektorns utgång.



# GLOBEX SD

## Rökdetektor

### 6. ELINSTALLATION UTAN DECTUS SNABBKONTAKT.



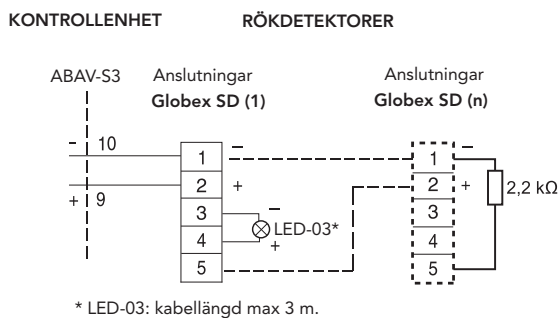
- Globex SD har 2 st. förmonterade IP67 godkända och automatiskt dragavlastande genomföringar för kabel-diameter 4-11mm, typ Klickseal.
- Öppna locket över kopplingshuset genom att lyfta på snäpplåset.
- För in Klickseal kabel i den övre ingången.

**OBS! Kabeln får endast föras i en riktning genom Klickseal: in i Globex SD.**

Vid ett eventuellt byte av monterad kabel ska denna klippas av på utsidan av Globex SD och resten av kabeln dras ur Klickseal, från insidan.

Klickseal är godkänd enligt EN 50262.

- Anslut elkablarna enligt kopplings-schemat.



När endast en rökdetektor ansluts ska terminerings-motståndet (2,2kΩ) installeras i denna.

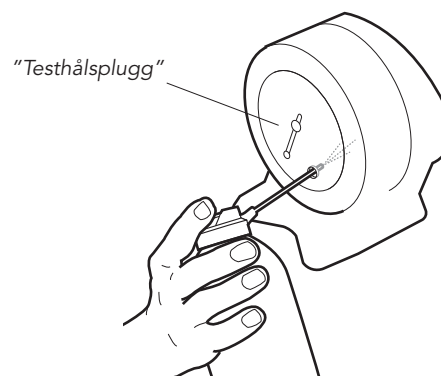
Om flera rökdetektorer ska anslutas till en kontrollenhet kopplas termineringsmotståndet (2,2kΩ) på den sista detektorn i slingan.

**Endast ett termineringsmotstånd per slinga!**

### 7 FUNKTIONSKONTROLL

Kontrollera detektorn med rökdetektorprovare RDP-300.

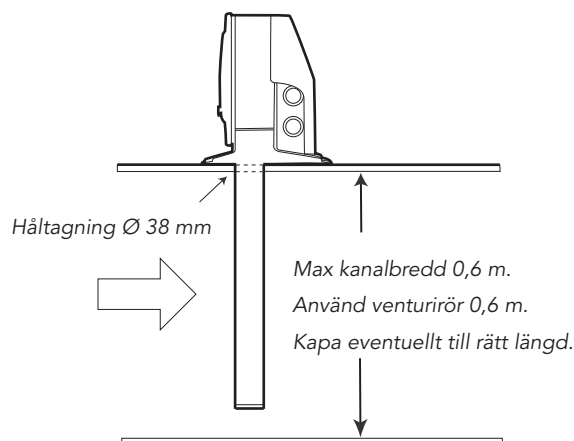
- För "testhålspluggen" åt sidan och spraya därefter kortvarigt. Vid utlöst larm lyser dioden röd på kretskortet och detektorn, samt vid servicelarm lyser den gul på kretskortet och grön på detektorn.
- **VIKTIGT! Återmontera "testhålspluggen".**



**Borra EJ hål i plastlocket för skyltar eller dylikt. Detta kan ge läckage som allvarligt nedsätter detektorns funktion.**

### 8. MONTERING AV OLIKA RÖR I OLIKA KANALBREDDER.

För kanaler **mindre än 0,6 m** används venturirör 0,6 m, standard. För kanaler **mellan 0,6 m och 1,4 m** används venturirör 1,5 m. För kanaler **större än 1,4 m** används venturirör 2,8 m.

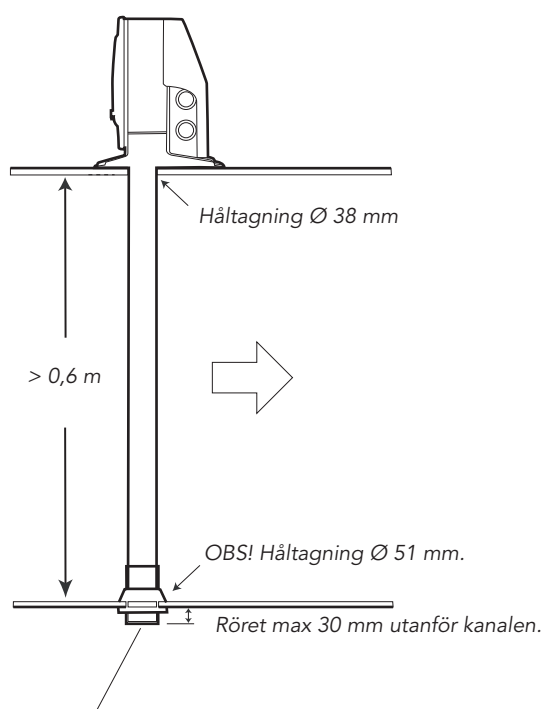





# GLOBEX SD

## Rökdetektor

HAGAB®

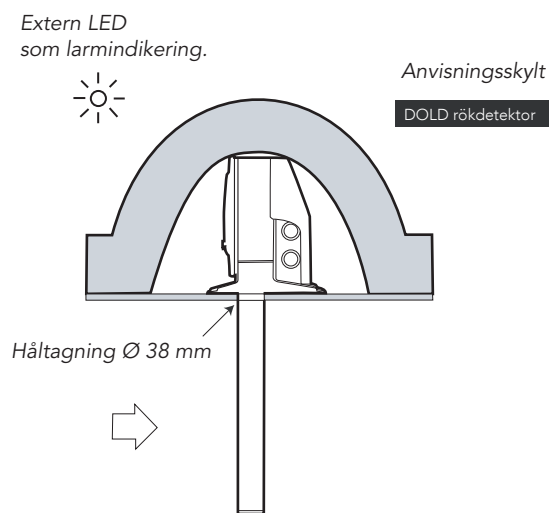
Kanalbredd större än 0,6 m. Venturiröret ska gå igenom hela kanalen.



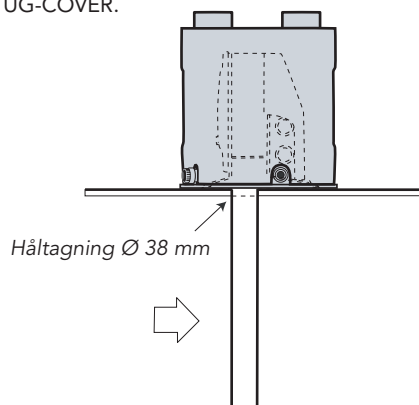
- Kapa röret till rätt längd.
- Sätt i ändpluggen. 
- Sätt på avslutningstätningen. 
- Sätt på gummitätning HFU204 som "lager". 

### 9. MONTERING VID RISK FÖR KONDENSPROBLEM, T.EX. KALLVIND ELLER UTOMHUS.

Isolermatta 100-200 mm används för att täcka hela rökdetektorn vid montering på kallvind. Anvisningsskylt bör monteras.



Vid montering i kanal utomhus används isolerande skyddshuv/låda UG-COVER.

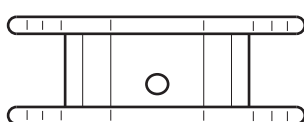


# GLOBEX SD

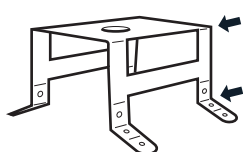
## Rökdetektor

### 10. MONTERINGSBESLAG FÖR CIRKULÄR ELLER ISOLERAD PLAN KANAL.

Med hjälp av monteringsbeslaget kan kanaldiametern vara så liten som 100 mm.

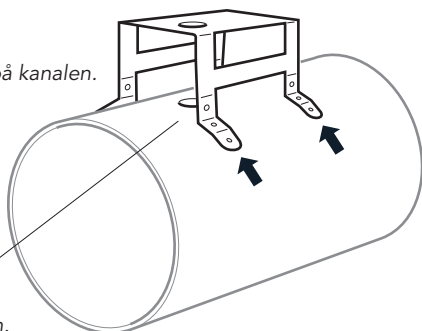


Monteringsbeslaget levereras plant.

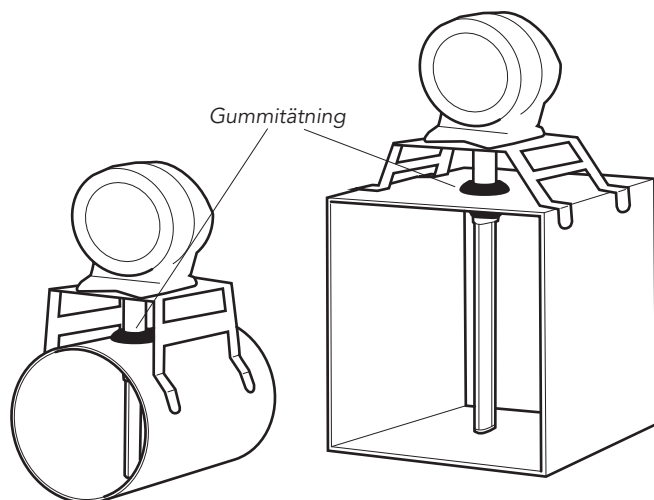


Monteringsbeslaget är lätt att böja/forma så att det passar runda eller plana kanaler.

Fäst beslagets ben på kanalen.



Håltagning Ø 51 mm.



Cirkulär kanal.

Isolerad, plan kanal.

### SLUTKONTROLL

- Kontrollera att riktningspilarna pekar i flödesriktningen.
- Kontrollera att pluggen till testhålet sitter i ordentligt.
- Kontrollera att flödesindikatorn visar på flöde (vippar).
- Fullskaleprov med rökgenerator rekommenderas för kontroll av rökdetektorns funktion.

### FELSÖKNING.

#### RÖKDETEKTORN LARMAR UTAN RÖKPÅVERKAN.

- Rökdetektorn är trasig, smutsig eller placerad så att kondens bildas. Se punkt 9. Detektorinsatsen behöver bytas ut.

#### ENDAST KONTROLLENHETEN LARMAR.

- I Dectus system; Kontrollera att termineringsmotståndet är monterat i sista Globex SD, på OUT-utgången.
- Kontrollera att slingans motstånd är 2,2kΩ från kontrollenheten.
- Kontrollera att kontrollenheten är OK genom att montera 2,2kΩ motståndet i rökdetektorutgången på kontrollenheten.
- Kontrollera med hjälp av en voltmeter att 21-24 VDC med rätt polaritet finns i plint 1 (-) och plint 2 (+) på Globex SD.

Enligt WEEE (Waste of Electrical and Electronic Equipment) direktiv, ska produkten när den är förbrukad lämnas separat hos ett härför avsett insamlingsställe och inte placeras bland osorterat avfall.

