

# CRHA-2

## Brand-/brandgasspjäll

HAGAB®



Storlek Ø400 - Ø630  
Infällt montage  
Underhållsfri



### PRODUKTEN

Brand-/brandgasspjäll CRHA-2 svarar mot brandklass upp till EI 120 S enligt EN1366-2 (500Pa). Spjället monteras i ventilationskanaler som genombryter bjällklag av betong eller lättbetong samt väggar av betong, lättbetong, tegel eller gipsskivor på stålregelstomme.

Storlek, Ø 400 - Ø 630 mm.

Spjället ska anslutas till övervakningssystem funktionstester ska ske minst en gång var 48:e timme.

Lufttäthet spjällhus **klass B enligt EN1751 (klass C tillval)**.  
Testad enligt **EN 1366-2** upp till **500 Pa**.

### STÄLLDON

Ställdon med fjäderretur med temperatursäkring från ONE eller Bellimo. Ställdonet matas med 24 V eller 230 V spänning och har fjäderåtergång som stänger spjället vid strömbortfall.

Den termiska sensorn bryter spänningen när temperaturen i ventilationskanalen överstiger 72 °C varvid spjället stänger på fjäderåtergången.

### MATERIAL

Spjällbladet är tillverkat i eldfast material. Spjällhuset är tillverkat av galvaniserad stålplåt. Levereras med nippelanslutning. Säkerhetsställdon Belimo.

# CRHA-2

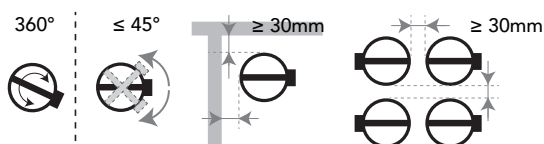
## Brand-/brandgasspjäll

### PRESTANDA

Egenskap					Prestanda
Dimension	Väggtyp	Väggmaterial	Tätning	Installation	Klassificering
Ø 400-630 mm	Betongvägg	Lättbetong ≥ 100mm	Murbruk / Gips	1	EI 120 (ve i <-> o) S - (500 Pa)
			Stenull + beläggning ≥ 150 kg/m <sup>3</sup>	1	EI 90 (ve i <-> o) S - (300 Pa)
	Betonggolv	Lättbetong ≥ 150mm	Murbruk	2	EI 120 (ho i <-> o) S - (500 Pa)
			Stenull + beläggning ≥ 150 kg/m <sup>3</sup>	2	EI 120 (ho i <-> o) S - (300 Pa)
	Gipsvägg	Ståregel med gipsskiva A (EN 520) ≥ 100mm	Stenull ≥ 40 kg/m <sup>3</sup> + täckplattor	1	EI 60 (ve i <-> o) S - (500 Pa)
			Gips	1	EI 60 (ve i <-> o) S - (500 Pa)
			Stenull + beläggning ≥ 150 kg/m <sup>3</sup>	1	EI 60 (ve i <-> o) S - (300 Pa)
		Gipsvägg typ F (EN520) med metallreglar ≥ 100mm	Stenull ≥ 40 kg/m <sup>3</sup> + täckplattor	1	EI 90 (ve i <-> o) S - (300 Pa)
			Gips	1	EI 120 (ve i <-> o) S - (500 Pa)
			Stenull + beläggning ≥ 150 kg/m <sup>3</sup>	1	EI 90 (ve i <-> o) S - (300 Pa)
		Gipsblock ≥ 70mm	Gipslim	1	EI 120 (ve i <-> o) S - (500 Pa)
		Paroc System Panel Sandwich panel type Paroc AST S ≥ 100mm	Hilti CFS-CT B 15	1	EI 120 (ve i <-> o) S - (300 Pa)

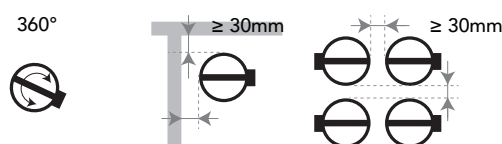
### TYP AV INSTALLATION: STÄLLDONSPLACERING

Installation 1



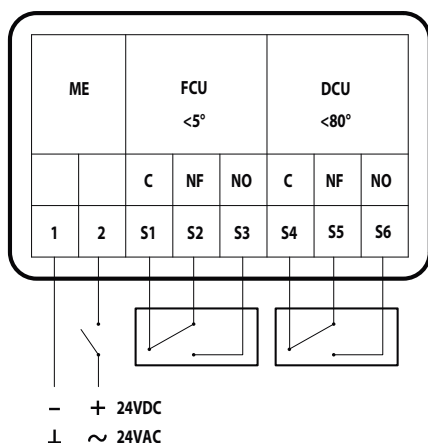
Typ av montage: infällt, 0-360°. Minimala avstånd godkänt med axeln till 45°.

Installation 2



Typ av installation: inbyggd, 0-360°. Minimala avstånd godkänt.

### KOPPLINGSSCHEMA



### STYRNING OCH ÖVERVAKNING

BBR föreskriver användning av rökdetektorer för indikering av rök och aktivering av brandskyddsåtgärder d.v.s. att brandspjäll stänger, och tryckavlastningsspjäll öppnar etc.

Standarden föreskriver att **spjällen ska funktionskontrolleras** regelbundet. Av kvalitetsskäl bör det utföras automatiskt av en intelligent styrenhet.

HAGABs styr- och övervakningsenheter tar emot signal från en eller flera rökdetektorer och/eller centralt brandlarm. Vid indikering av brandgas ställer sig spjällen i larmläge.

Funktionskontroll utförs var **48:e timma**. Detta rekommenderas för P-märkta spjäll. Andra intervaller är möjligt att välja för de flesta av HAGABs enheter.

# CRHA-2

## Brand-/brandgasspjäll

### DIMENSIONERING

$$\Delta p \text{ [Pa]} = \zeta \cdot v^2 \cdot 0,6$$

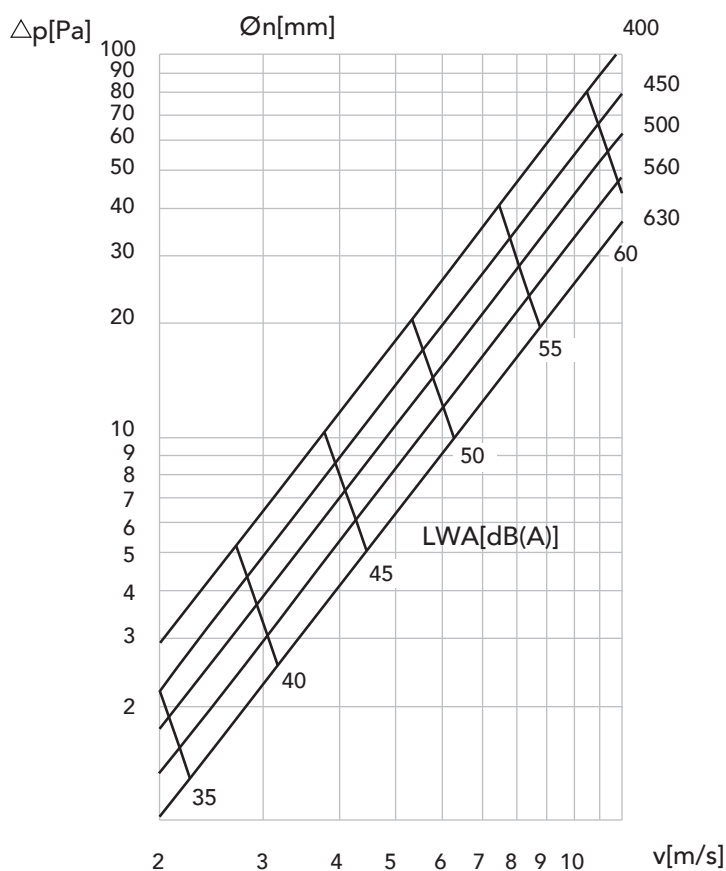
ØDn [mm]	400	500	630
ζ [-]	1,21	0,72	0,43

### A-VÄGD LJUDNIVÅ LWA I KANALEN

ØDn [mm]	400	500	630	
Sn [m²]	0,0859	0,1459	0,2474	
Sn [%]	68,67	74,60	79,62	
Q [m³/h]	1.710,71	2.897,55	4.982,51	45 dB
Δp [Pa]	10,41	7,28		
Q [m³/h]	1.217,86	2.062,78	3.547,07	40 dB
Δp [Pa]	5,28	3,69	2,73	
Q [m³/h]	867,00	1.468,50	2.525,17	35 dB
Δp [Pa]	2,67	1,87	1,39	
Q [m³/h]	617,22	1.045,43	1.797,68	30 dB
Δp [Pa]	1,36	0,95	0,70	
Q [m³/h]	439,40	744,24	1.279,78	25 dB
Δp [Pa]	0,69	0,48	0,36	

Varje luftflöde som är mindre än ovan nämnda maxvärde, når den A-vägda ljudnivån för respektive dimension.

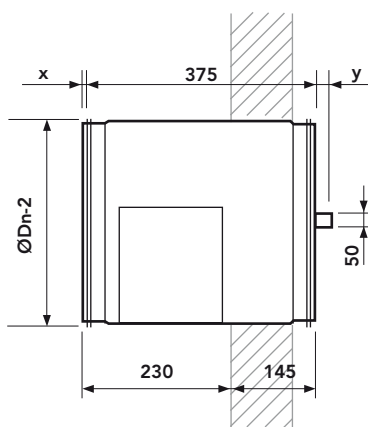
### TRYCKFALL



# CRHA-2

## Brand-/brandgasspjäll

### MÅTT OCH VIKT



Utstickande blad: x = på mekanismens sidan, y = på väggsidan

ØDn	X	Y	Vikt
400	-	66	14,2
500	-	116	19,2
630	50	181	26,2

Mått i mm, vikt i kg.

### EXEMPEL BESKRIVNING

#### QJC.2 (enl AMA VVS & Kyla 22)

CE-märkt motorstyrt Brand-/brandgasspjäll CRHA-2-400.  
Brandteknisk klass: EI 120 S.

### SPECIFIKATION

Kodexempel **CRHA-2-400-1**  
Brand-/brandgasspjäll **CRHA-2-aaa-b**

#### Storlek (aaa)

aaa= Nominell diameter mm (400 – 630)

#### Ställdon (b)

- b= 1 24 V med termisk sensor (Bellimo)
- b = 2 230 V med termisk sensor
- b = 3 24 V med termisk sensor (ONE)

### TILLBEHÖR

Kopplingsbox **KBHA-a**

### STYR- OCH ÖVERVAKNINGSENHET

För max 4 spjäll **SEHA-M2**  
Styr/slavenhet för max 16 spjäll **SEHA-SLV4**  
Rökdetektor, kanal **RDHA**  
Rökdetektor, rum (takmontage) **RDHB**