

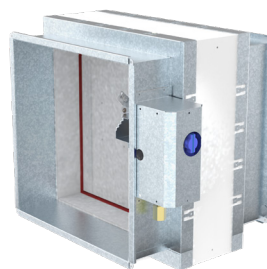
IRBB

Inertgasspjäll

HAGAB®



Typgodkänd



PRODUKTEN

Spjällets chassi och spjällblad är uppbyggda av silikatskivor med stort värmemotstånd. På båda sidor finns en plåtram med gejd eller fläns för anslutning av kanal, berörings- eller inbrottskydd.

I normalfallet, när spjället är stängt, innehålls täthetsklass 2 med hjälp av en packning mellan blad och chassi. Vid värme-påverkan säkras tätheten av en svällande packning.

Spjället har en pneumatisk drivenhet monterat på höger sida** med anslutning uppåt, för att möjliggöra drift från fast installerat släckgassystem.

Produkten är typgodkänd: **SP Certifiering SC0001-13**

** Ställdon går att få monterat på vänster sida mot tillägg.

MATERIAL

Plåt detaljer utföres i förzinkad stålplåt.

TEKNISKA DATA

Brandklass:	EI 60 / EI 120
Dimensioner:	200x200 - 1000x800 / 200x400 - 1000x800
Täthetsklass enl. AMA VVS & Kyla 19:	2*
Tryckklass enl. AMA VVS & Kyla 19:	B
Max tryck för öppning:	6 bar
Max tryck släckgasansl.:	220 bar
Dim. släckgasansl. :	Wittford 21,8 x 14/1 inv.gänga

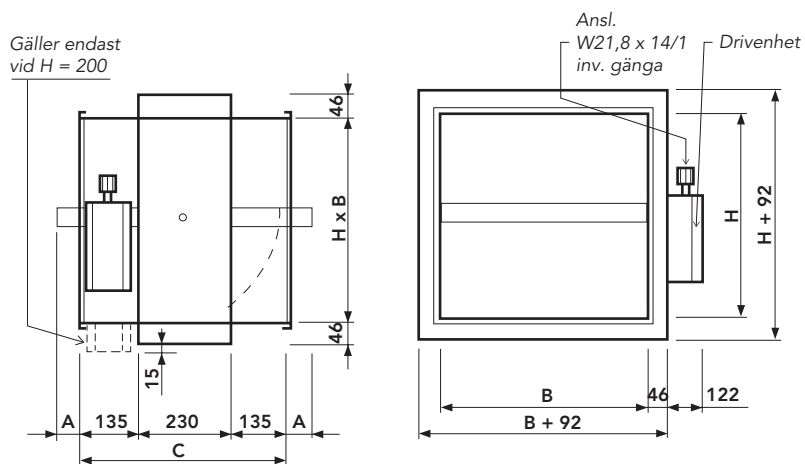
* Läckage över stängt spjällblad.

IRBB

Inertgasspjäll

MÅTT OCH VIKT

GEJDAT UTFÖRANDE

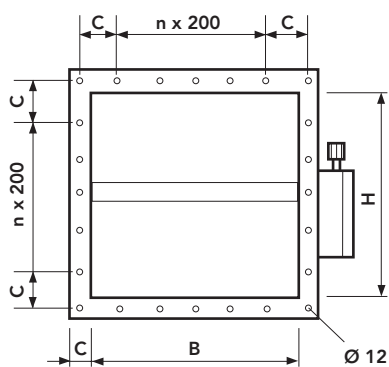


ALLMÄNNA MÅTT

H	A
200 – 500	–
600	40
700	90
800	140

Mått i mm.

FLÄNSAT UTFÖRANDE

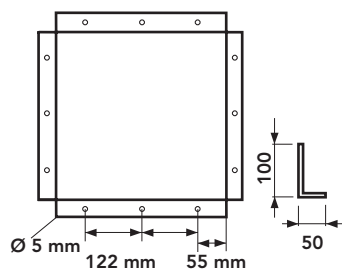


HÅLDELNINGS FLÄNS

B/H	C	n
200	120	–
250	145	–
300	170	–
350	195	–
400	120	1
450	145	1
500	170	1
600	120	2
700	170	2
800	120	3
900	170	3
1000	120	4

Mått i mm.

TILLBEHÖR MONTAGEPLÅTAR



IRBB

Inertgasspjäll

VIKT I KG

IRBB brandklass EI 60

B \ H	200	250	300	350	400	450	500	600	700	800	900	1000
200	17	18	19	20	22	23	24	27	29	32	34	37
250	18	19	20	21	23	24	25	28	31	35	36	39
300	19	20	22	23	25	26	27	30	33	36	39	41
350	20	21	23	24	26	27	29	32	35	38	41	43
400	22	23	25	26	28	29	31	34	37	40	43	46
450	23	25	27	28	30	31	33	36	39	42	45	48
500	25	27	29	30	32	33	35	38	42	45	48	51
600	28	29	31	33	35	36	38	42	45	49	52	56
700	30	32	34	36	38	40	42	45	49	53	57	60
800	33	35	37	39	41	43	45	49	53	57	61	65

Bredd (B) och Höjd (H) i mm.

VIKT I KG

IRBB brandklass EI 120

B \ H	200	250	300	350	400	450	500	600	700	800	900	1000
400	22	24	26	27	29	31	33	36	39	43	46	49
450	24	26	28	29	31	33	35	38	42	46	49	52
500	27	28	30	32	34	36	38	41	45	49	52	56
600	29	31	33	34	37	39	41	45	49	54	58	62
700	32	34	36	38	41	43	45	49	54	58	63	67
800	35	37	39	41	44	46	49	54	58	63	68	72

Bredd (B) och Höjd (H) i mm.

IRBB

Inertgasspjäll

DIMENSIONERING

Den fria öppningsarean i ett rum är ytterst viktig i samband med dimensioneringen av en släckgasanläggning. Projektören av släckgasanläggningen ansvarar för att rätt öppningsarea tillgodoses. Den erhålls ur en beräkning där bl.a. utlösningstid, rumsvolym och släckgasmängd ingår som viktiga parametrar. Fel öppningsarea inverkar negativt på anläggningens släckförmåga. Det är därför viktigt att rätt spjällstorlek bli installerad.

FRI ÖPPNINGAREA I DM²

IRBB brandklass EI 60

B \ H	200	250	300	350	400	450	500	600	700	800	900	1000
200	2,48	3,13	3,79	4,44	5,10	5,75	6,41	7,72	9,03	10,34	11,65	12,96
250	3,40	4,30	5,21	6,11	7,02	7,92	8,83	10,64	12,45	14,26	16,07	17,88
300	4,32	5,47	6,63	7,78	8,92	10,09	11,25	13,56	15,87	18,18	20,49	22,80
350	5,24	6,64	8,05	9,45	10,86	12,26	13,67	16,48	19,29	22,10	24,91	27,72
400	6,16	7,81	9,47	11,12	12,78	14,43	16,09	19,40	22,71	26,02	29,33	32,64
450	7,08	8,98	10,89	12,79	14,70	16,60	18,51	22,32	26,13	29,94	33,75	37,56
500	8,00	10,15	12,31	14,46	16,62	18,77	20,93	25,24	29,55	33,86	38,17	42,48
600	9,84	12,49	15,15	17,81	20,46	23,11	25,77	31,08	36,39	41,70	47,01	53,32
700	11,68	14,83	17,99	21,14	24,30	27,45	30,61	36,92	43,23	49,54	55,85	62,16
800	13,52	17,17	20,83	24,48	28,14	31,79	35,45	42,76	50,07	57,38	64,69	72,00

Bredd (B) och Höjd (H) i mm.

FRI ÖPPNINGAREA I DM²

IRBB brandklass EI 120

B \ H	200	250	300	350	400	450	500	600	700	800	900	1000
400	5,82	7,37	8,93	10,48	12,04	13,59	15,15	18,26	21,37	24,48	27,59	30,70
450	6,74	8,54	10,35	12,15	13,96	15,76	17,57	21,18	24,79	28,40	32,01	35,62
500	7,66	9,71	11,77	13,82	15,88	17,93	19,99	24,10	28,21	32,32	36,43	40,54
600	9,50	12,05	14,61	17,16	19,72	22,27	24,83	29,94	35,05	40,16	45,27	50,38
700	11,34	14,39	17,45	20,50	23,56	26,61	29,67	35,78	41,89	48,00	54,11	60,22
800	13,18	16,73	20,29	23,84	27,40	30,95	34,52	41,62	48,73	55,84	62,95	70,06

Bredd (B) och Höjd (H) i mm.

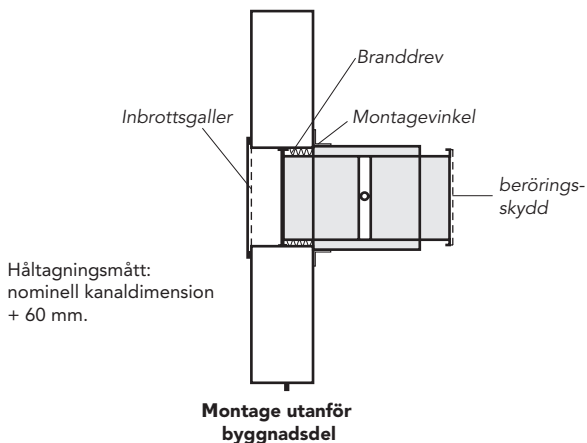
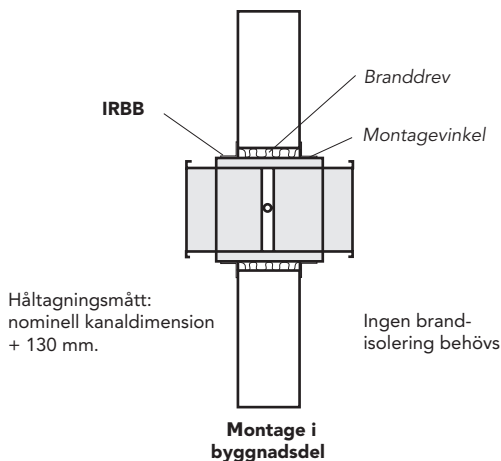
IRBB

Inertgasspjäll

MONTAGE

Spjällen får monteras i brandcells begränsande byggnadsdel i högst bandteknisk klass EI 120. Eftersom spjället utgör en del av lokalens brandskydd är det viktigt att monterat sker enligt gällande montageanvisningar. Spjäll som inte kanalslutes förses med skyddsgaller alternativt inbrottsgaller. Inbrottsgaller utförs i 2 mm alt. 2+2 mm galvad stålplåt. Vid montage i yttervägg kompletteras spjällen med väderskydd t.ex. ytterväggsgaller, huv eller liknande. Hänsyn till fria arean beaktas.

MONTAGEALTERNATIV IRBB



EXEMPEL BESKRIVNING

QJC (enl AMA VVS & Kyla 19)

Inertgasspjäll, Hagabs typ IRBB i storlek 500 x 300 av förzinkad stålplåt för vägg i brandteknisk klass EI 60.

Tillbehör:

– Spjället utrustas med ändlägeskontakter, påmonterat inbrottsgaller på inbyggnadssidan och skyddsgaller på drivsidan. Montageplåtar ska ingå.

SPECIFIKATION

Kodexempel	IRBB-500-300-1-1
Inertgasspjäll	IRBB-aaaa-bbb-c-d
Storlek, bredd x höjd, mm (aaaa-bbb)	aaaa-bbb = se måttabell
Material (c)	c = 1 Förzinkad stålplåt
Utförande (d)	d = 1 Gejdanslutning (lev. om inget annat anges) d = 2 Flänsanslutning

TILLBEHÖR

Montageplåtar
Spiroanslutning
Beröringskydd
Inbrottskydd
Elektriska ändlägesbrytare
Elektriska ändlägesbrytare EX-klassade
Anslutningskit, slang med anslutning ¼ UF och ½ UF

