

CYHA

Ytterväggsgaller

Formstabil
Väderbeständigt



MATERIAL

Ytterväggsgaller **CYHA** är avsett att användas som skydd för avlufts- och uteluftsöppningar i ventilationssystem. Bakom lamellerna finns ett smådjurssäkert trådnät. Storlekar upp till diameter **500 mm** tillverkas i aluminium (gjuten, med ett rostfritt smådjurssäkert nät) medan storlekarna där över tillverkas av förzinkad stålplåt, aluzink eller Zinkmagnesium.

YTBEHANDLING

Ytterväggsgallret kan pulverlackeras i ett antal standardkulörer eller i valfri kulör.

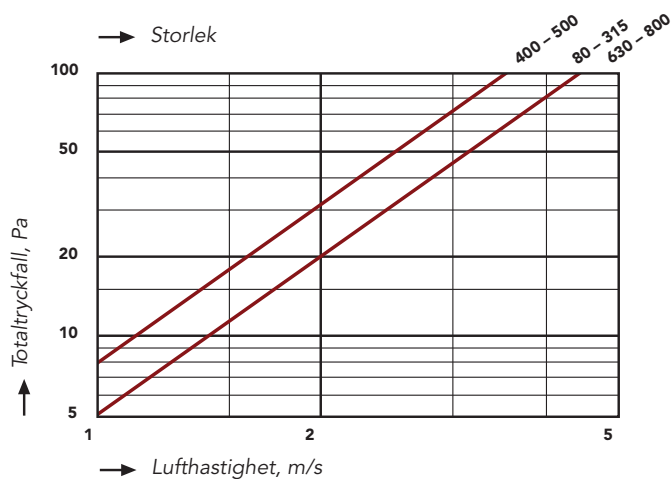
MATERIAL

Storlek 80–500: Aluminium

Storlek 630–800: Förzinkad stålplåt, aluzink eller Zinkmagnesium

Produkten är återvinningsbar och registrerad i Byggvarubedömningen och Sunda Hus Miljödata

DIMENSIONERING

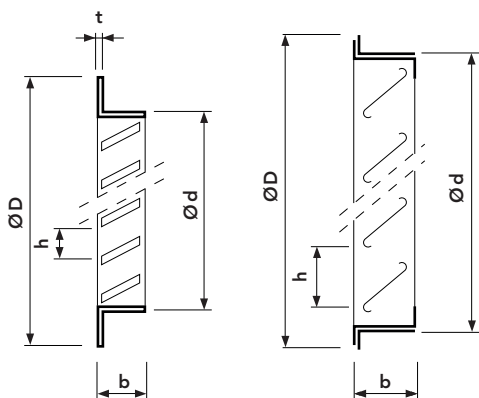


För att förhindra vattenmedryckning rekommenderas max lufthastighet av 2.8 m/s räknat på gallrets nominella mått. Gallrets fria area är 65 % av nominellt mått för galler i gjuten aluminium och 80 % för galler av förzinkad stålplåt.

CYHA

Ytterväggsgaller

MÅTT OCH VIKT



Storlek aaa	d	D	h	b	t	Gjuten aluminium	Förzinkad stålplåt	Vikt	
80	79	96	22	15	5	x		0,10	
100	99	125		20			x		0,15
125	124	150				x		0,18	
160	159	185				x		0,30	
200	199	225				x		0,50	
250	249	275				x		1,00	
315	314	350				x		1,50	
400	399	440	41	40	x		3,00		
500	499	540			x		5,10		
630	629	650	50	50		x	6,80		
800	797	820				x	11		

Mått i mm, vikt i kg.

HÅLTAGNINGSMÅTT

Nominellt mått + 5 mm

EXEMPEL BESKRIVNING

QM (enl AMA VVS & Kyla 19)

Ytterväggsgaller, Hagabs typ CYHA i gjuten aluminium med diameter 315 med smådjurssäkert trådnät.

SPECIFIKATION

Kodexempel CYHA-315-1-1
Ytterväggsgaller CYHA-aaa-b-c

Storlek Ø mm (aaa) _____

aaa=se måttabell

Ytbehandling (b): _____

b = 1 obehandlat

b = 2 Lackerat (kulör anges)

Ytbehandling (c): _____

c = 1 Aluminium / Förzinkad stålplåt (beroende på storlek)

c = 2 Aluzinkbelagd stålplåt

c = 3 Zinkmagnesium