

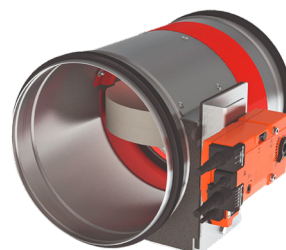
CRHA-2

Brand-/brandgasspjäll

HAGAB®



Storlek Ø400 - Ø630
Infällt montage
Underhållsfri



PRODUKTEN

Brand-/brandgasspjäll CRHA-2 svarar mot brandklass upp till EI 120 S enligt EN1366-2 (500Pa). Spjället monteras i ventilationskanaler som genombryter bjällklag av betong eller lättbetong samt väggar av betong, lättbetong, tegel eller gipsskivor på stålregelstomme.

Storlek, Ø 400 - Ø 630 mm.

Spjället ska anslutas till övervakningssystem funktionstester ska ske minst en gång var 48:e timme.

Lufttäthet spjällhus **klass B enligt EN1751 (klass C tillval)**.
Testad enligt **EN 1366-2** upp till **500 Pa**.

STÄLLDON

Ställdon med fjäderretur BFLT24 eller BFNT24 med temperatursäkring. Ställdonet matas med 24 V eller 230 V spänning och har fjäderåtergång som stänger spjället vid strömbortfall.

Den termiska sensorn bryter spänningen när temperaturen i ventilationskanalen överstiger 72 °C varvid spjället stänger på fjäderåtergången.

MATERIAL

Spjällbladet är tillverkat i eldfast material. Spjällhuset är tillverkat av galvaniserad stålplåt. Levereras med nippelanslutning. Säkerhetsställdon Belimo.

CRHA-2

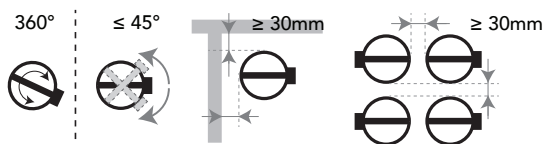
Brand-/brandgasspjäll

PRESTANDA

Egenskap					Prestanda
Dimension	Väggtyp	Väggmaterial	Tätning	Installation	Klassificering
Ø 400-630 mm	Betongvägg	Lättbetong ≥ 100mm	Murbruk / Gips	1	EI 120 (ve i <-> o) S - (500 Pa)
			Stenull + beläggning ≥ 150 kg/m³	1	EI 90 (ve i <-> o) S - (300 Pa)
	Betonggolv	Lättbetong ≥ 150mm	Murbruk	2	EI 120 (ho i <-> o) S - (500 Pa)
			Stenull + beläggning ≥ 150 kg/m³	2	EI 120 (ho i <-> o) S - (300 Pa)
	Gipsvägg	Ståregel med gipsskiva A (EN 520) ≥ 100mm	Stenull ≥ 40 kg/m³ + täckplattor	1	EI 60 (ve i <-> o) S - (500 Pa)
			Gips	1	EI 60 (ve i <-> o) S - (500 Pa)
			Stenull + beläggning ≥ 150 kg/m³	1	EI 60 (ve i <-> o) S - (300 Pa)
			Gipsvägg typ F (EN520) med metallreglar ≥ 100mm	1	EI 90 (ve i <-> o) S - (300 Pa)
		Gipsvägg typ F (EN520) med metallreglar ≥ 100mm	Gips	1	EI 120 (ve i <-> o) S - (500 Pa)
			Stenull + beläggning ≥ 150 kg/m³	1	EI 90 (ve i <-> o) S - (300 Pa)
		Gipsblock ≥ 70mm	Gipslim	1	EI 120 (ve i <-> o) S - (500 Pa)
		Paroc System Panel Sandwich panel type Paroc AST S ≥ 100mm	Hilti CFS-CT B 15	1	EI 120 (ve i <-> o) S - (300 Pa)

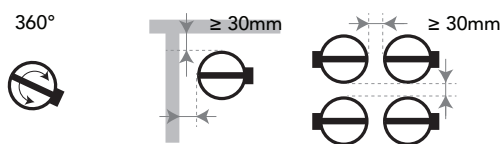
TYP AV INSTALLATION: STÄLLDONSPLACERING

Installation 1



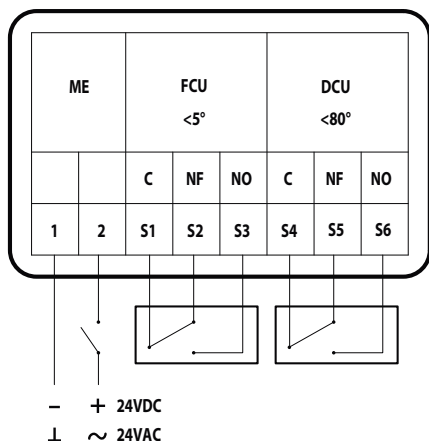
Typ av montage: infällt, 0-360°. Minimala avstånd godkänt med axeln till 45°.

Installation 2



Typ av installation: inbyggd, 0-360°. Minimala avstånd godkänt.

KOPPLINGSSCHEMA



STYRNING OCH ÖVERVAKNING

BBR föreskriver användning av rökdetektorer för indikering av rök och aktivering av brandskyddsåtgärder d.v.s. att brandspjäll stänger, och tryckavlastningsspjäll öppnar etc.

Standarden föreskriver att **spjällen ska funktionskontrolleras** regelbundet. Av kvalitetsskäl bör det utföras automatiskt av en intelligent styrenhet.

HAGABs styr- och övervakningsenheter tar emot signal från en eller flera rökdetektorer och/eller centralt brandlarm. Vid indikering av brandgas ställer sig spjällen i larmläge.

Funktionskontroll utförs var **48:e timma**. Detta rekommenderas för P-märkta spjäll. Andra intervaller är möjligt att välja för de flesta av HAGABs enheter.

CRHA-2

Brand-/brandgasspjäll

DIMENSIONERING

$$\Delta p \text{ [Pa]} = \zeta \cdot v^2 \cdot 0,6$$

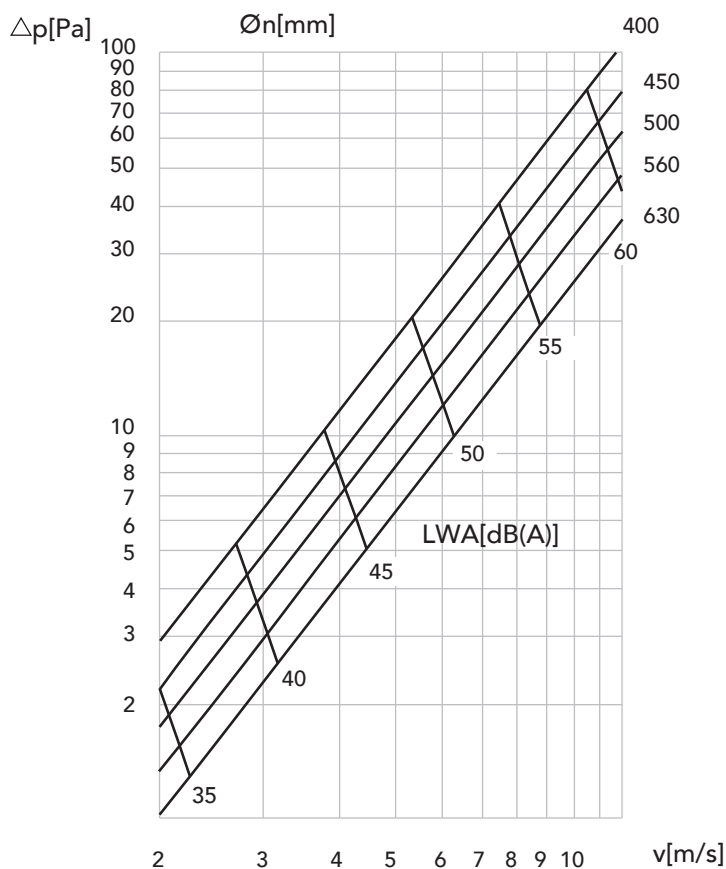
ØDn [mm]	400	500	630
ζ [-]	1,21	0,72	0,43

A-VÄGD LJUDNIVÅ LWA I KANALEN

ØDn [mm]	400	500	630	
Sn [m²]	0,0859	0,1459	0,2474	
Sn [%]	68,67	74,60	79,62	
Q [m³/h]	1.710,71	2.897,55	4.982,51	45 dB
Δp [Pa]	10,41	7,28		
Q [m³/h]	1.217,86	2.062,78	3.547,07	40 dB
Δp [Pa]	5,28	3,69	2,73	
Q [m³/h]	867,00	1.468,50	2.525,17	35 dB
Δp [Pa]	2,67	1,87	1,39	
Q [m³/h]	617,22	1.045,43	1.797,68	30 dB
Δp [Pa]	1,36	0,95	0,70	
Q [m³/h]	439,40	744,24	1.279,78	25 dB
Δp [Pa]	0,69	0,48	0,36	

Varje luftflöde som är mindre än ovan nämnda maxvärde, når den A-vägda ljudnivån för respektive dimension.

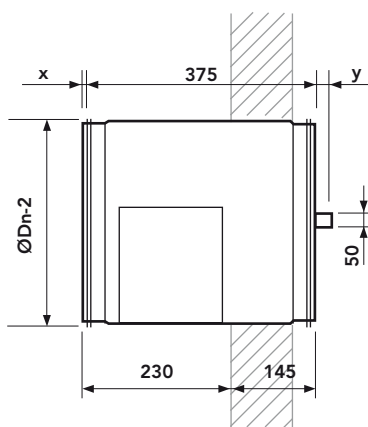
TRYCKFALL



CRHA-2

Brand-/brandgasspjäll

MÅTT OCH VIKT



Utstickande blad: x = på mekanismens sidan, y = på väggens sidan

ØDn	X	Y	Vikt
400	-	66	14,2
500	-	116	19,2
630	50	181	26,2

Mått i mm, vikt i kg.

EXEMPEL BESKRIVNING

QJC.2 (enl AMA VVS & Kyla 22)

CE-märkt motorstyrt Brand-/brandgasspjäll CRHA-2-400.
Brandteknisk klass: EI 120 S.

SPECIFIKATION

Kodexempel **CRHA-2-400-1**
Brand-/brandgasspjäll **CRHA-2-aaa-b**

Storlek (aaa)

aaa= Nominell diameter mm (400 – 630)

Ställdon (b)

b= 1 24 V med termisk sensor

b = 2 230 V med termisk sensor

TILLBEHÖR

Kopplingsbox

KBHA

STYR- OCH ÖVERVAKNINGSENHET

För max 4 spjäll

SEHA-M2

Styr/slavenhet för max 16 spjäll

SEHA-SLV4

Rökdetektor, kanal

RDHA

Rökdetektor, rum (takmontage)

RDHB