

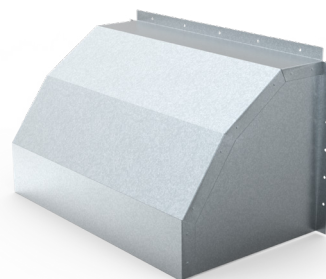
VSHB

Väderskydd

Väderskydd för öppning i fasad

Skyddar mot nederbörd

Mått efter önskemål



PRODUKTEN

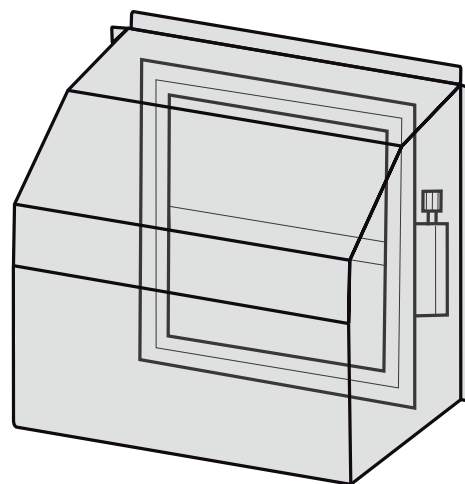
VSHB är ett väggmonterat väderskydd anpassat för öppningar och kanaler i fasaden som kräver skydd mot nederbörd. Utformningen är anpassad för att täcka hela öppningen samt behålla ett fritt flöde av luften tack vare den stora öppenaren. Väderskyddet finns i standardstorlekar, andra mått offereras på begäran.

MATERIAL

Tillverkas av förzinkad stålplåt, aluzink eller rostfri stålplåt.

YTBEHANDLING

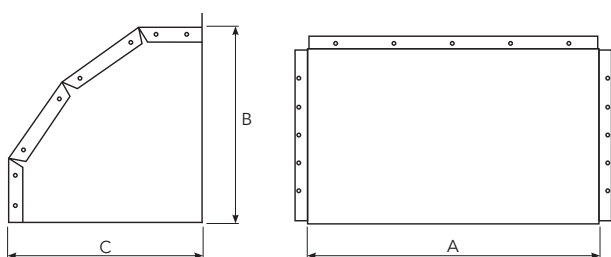
Väderskyddet kan pulverlackeras i ett antal standardkulörer eller i valfri kulör.



VSHB

Väderskydd

MÅTT



Storlek	Höjd B	Djup C	Bredd A	Täcker kanaldiameter (BxH)
1	386	386	360	300x300
2	557	557	460	400x400
	557	557	560	500x500
3	747	747	660	600x600
4	850	850	760	700x700
	850	850	860	800x800
	850	850	960	900x800
	850	850	1060	1000x800

Mått i mm.

Andra mått offereras mot förfrågan.

EXEMPEL BESKRIVNING

Väderskydd Hagabs typ VSHB i förzinkad stålplåt, storlek 2, höjd 560 mm.

SPECIFIKATION

Kodexempel
Väderskydd

VSHB-056-2-1-0
VSHB-aaa-b-c-d

Storlek (aaa - b) _____
Se måttabell (Bredd - Storlek)

Material (c) _____
c = 1 Förzinkad stålplåt
c = 2 Aluzink
c = 3 Rostfritt

Ytbehandling (d) _____
d = 1 Obehandlad
d = 2 Ytbehandlad