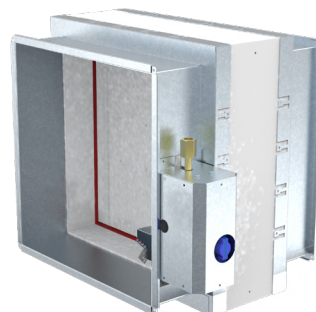


IRBB

Inertgasspjäll

HAGAB®



INNEHÅLLSFÖRTECKNING

- | | |
|----------------------------------------------------------------|---|
| 1. MONTAGE I BYGGNADSDDEL
BRANDKLASS EI 60 RESP. EI 120 | 2 |
| 2. MONTERING MOT BYGGNADSDDEL
BRANDKLASS EI 60 RESP. EI 120 | 3 |
| 3. MONTAGE PÅ KANAL | 5 |

ALLMÄNT

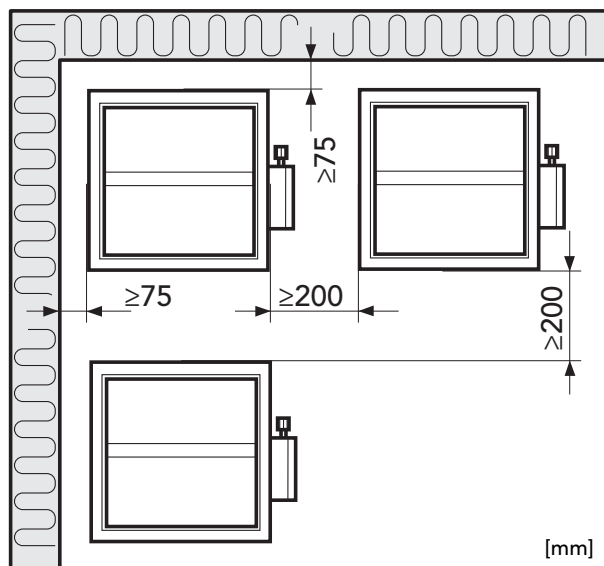
Spjällen får monteras i brandcells begränsande byggnadsdel i högst brandteknisk klass EI 60 resp. EI 120. Eftersom spjället utgör en del av lokalens brandskydd är det viktigt att monteringen sker enligt gällande montageanvisningar.

Spjället monteras med spjällaxeln i horisontellt läge, upp- eller ned- och ned.

Spjäll som inte kanalanslutes förses med skyddsgaller alternativt inbrottsgaller.

Vid montage i yttervägg kompletteras spjällen med väderskydd t.ex. ytterväggsgaller, huv eller liknande. Hänsyn till fria arean beaktas.

HAGAB försäkrar att tillverkningen av Inertgasspjäll IRBB sker i enlighet med beslut om Tillverkningskontroll/Typgodkännandebevis SC0001-13 och till beviset tillhörande handlingar.



Minsta avstånd mellan spjäll ska vara 200 mm.
Minsta avstånd till bjälklag/vägg ska vara 75 mm.

IRBB

Inertgasspjäll

HAGAB®

1. MONTAGE I BYGGNADSDEL

BRANDKLASS EI 60 RESP. EI 120

VÄGGEN KAN VARA LÄTTREGLVÄGG, GIPS, BETONG, TEGEL ELLER ANNAN VÄGG SOM UPPFYLLER BRANDTEKNISK KLASS EI60 RESP. EI 120.

1. Håltagning

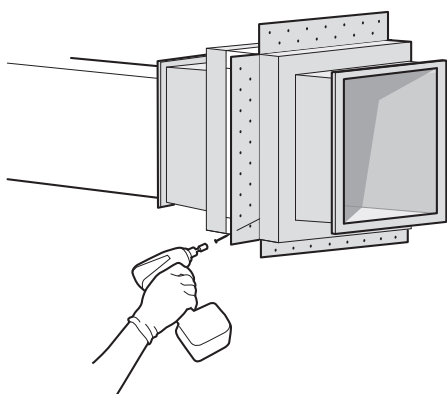
Håltagningsmåttet är 130 mm större än spjällets öppningsmått bredd och höjd.

2. Förstärkning

Byggnadskonstruktion utförd i skivmaterial (ex. gips) förstärks med regel runt hålet.

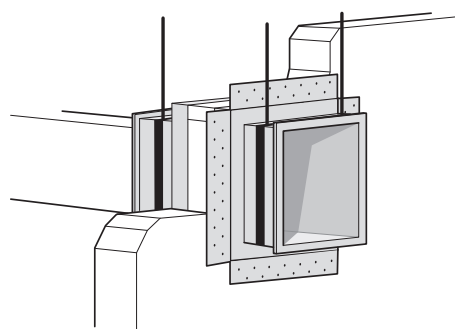
3. Centrering i håltagning

Centrera spjället mot håltagningen (horisontell spjällaxel) spjällbladet mitt i byggnadskonstruktionen. Fäst de medföljande montagevinklarna runt spjället med skruv. Spjället ska vara stängt vid montering.



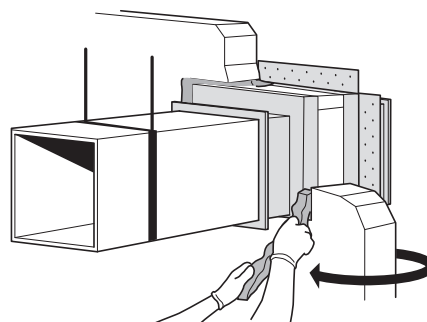
4. Avlastning

Vid behov avlastas spjällvikten mot fast byggnadskonstruktion. Upphängningens bärförmåga ska motsvara den genombrutna byggnadsdelens brandtekniska klass.



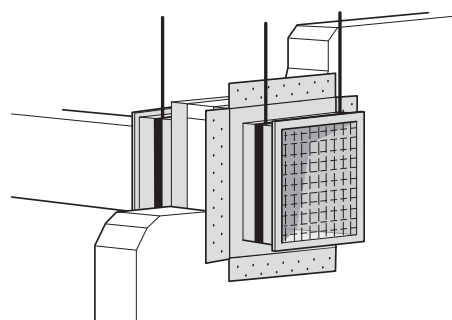
5. Drevning

Utrymmet mellan byggnadsdelen och spjället drevas med för ändamålet godkänt material.



6. Galler

Fri spjällöppning förses med skyddsgaller.



IRBB

Inertgasspjäll

HAGAB®

2. MONTAGE MOT BYGGNADSDDEL

BRANDKLASS EI 60 RESP. EI 120

VÄGGEN KAN VARA LÄTTREGLVÄGG, GIPS, BETONG, TEGEL ELLER ANNAN VÄGG SOM UPPFYLLER BRANDTEKNISK KLASS EI60 RESP. EI 120.

1. Håltagning

Håltagningsmättet är 60 mm större än spjällets öppningsmått bredd och höjd.

2. Förstärkning

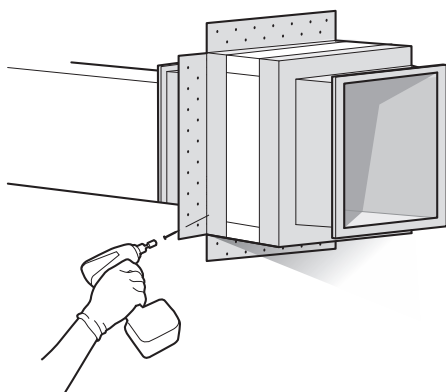
Byggnadskonstruktion utförd i skivmaterial (ex. gips) förstärks med regel runt hålet.

3. Förlängningsstos

Vid montage i hål med större djup än 135 mm förses spjället med förlängningsstos anpassad i längd för att nå igenom hålet.

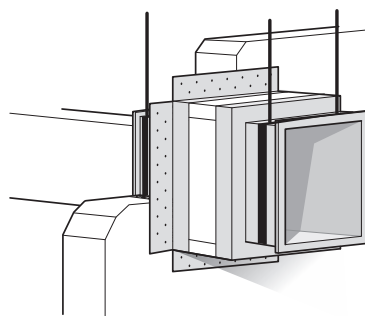
4. Centrering i håltagning

Centrera spjället mot håltagningen (horisontell spjällaxel) spjällbladet mitt i byggnadskonstruktionen. Fäst de medföljande montagevinklarna runt spjället med skruv. Spjället ska vara stängt vid montering.



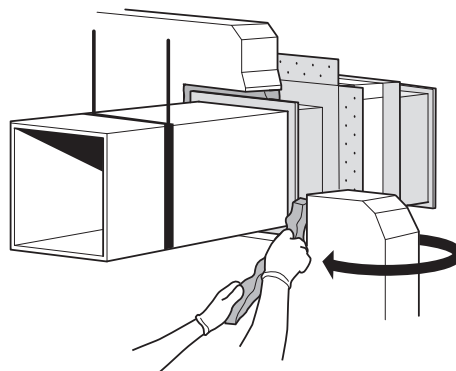
5. Avlastning

Vid behov avlastas spjällvikten mot fast byggnadskonstruktion. Upphängningens bärförmåga ska motsvara den genombrutna byggnadsdelens brandtekniska klass.



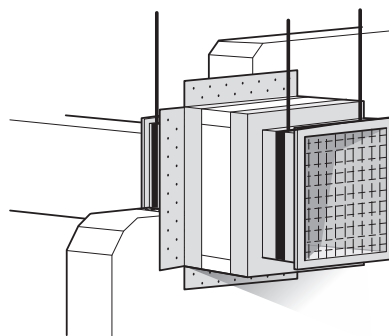
6. Drevning

Utrymmet mellan byggnadsdelen och spjället drevas med för ändamålet godkänt material.



7. Galler

Fri spjällöppning förses med skyddsgaller.



IRBB

Inertgasspjäll

3. MONTAGE PÅ KANAL

BRANDKLASS EI 60 RESP. EI 120

VÄGGEN KAN VARA LÄTTREGLVÄGG, GIPS, BETONG, TEGEL ELLER ANNAN VÄGG SOM UPPFYLLER BRANDTEKNISK KLASSEI60 RESP. EI 120.

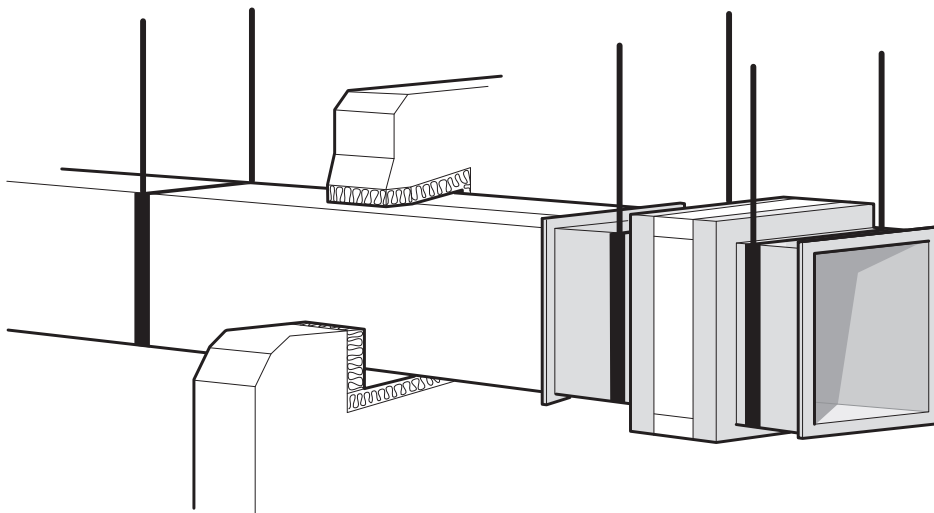
1. Montering av kanal.

Kanalen centreras i hålet för att sedan isoleras och tätas enligt gällande krav.

2. Montage

Avlasta spjället mot fast byggnadskonstruktion. Upphängningens bärförmåga ska motsvara den genombrutna byggnadsdelens brandtekniska klass.

Montera spjället i kanalen med horisontell spjällaxel, upprikt eller upp-och-ned. Spjället ska vara stängt vid montering.

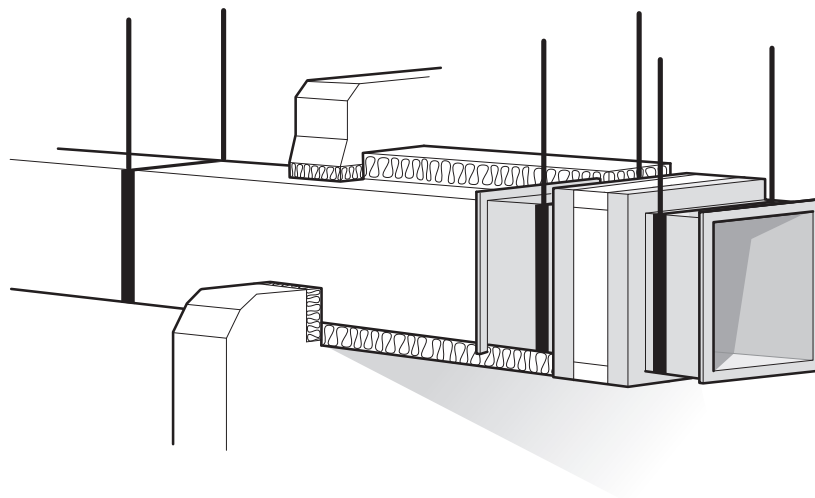


IRBB

Inertgasspjäll

3. Isolering

Isolera kanalen med godkänd metod som uppfyller brandteknisk klass enligt isoleringsleverantörens anvisningar.



4. Skyddsgaller

Om spjället ej ansluts vidare till kanalsystemet ska spjället förses med beröringsgaller på ej ansluten sida.

