

CKHA

Takhuv

Nätt och funktionsduglig
Passar mot spirodetalj



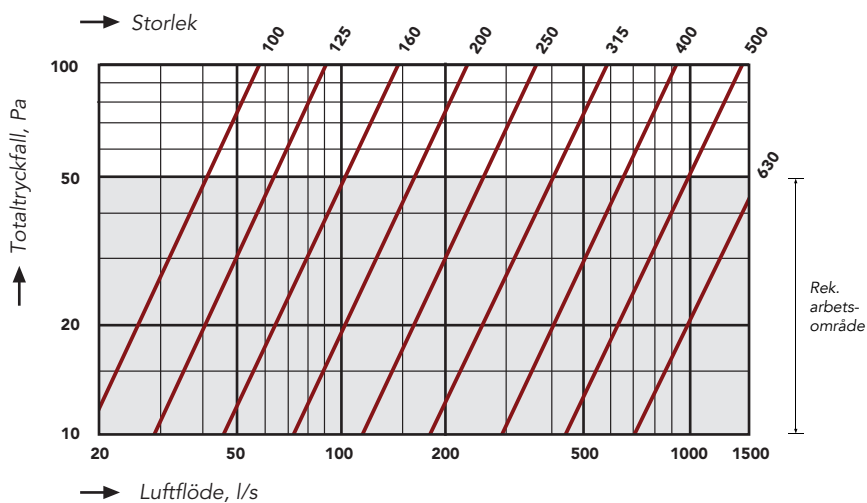
MATERIAL

Takhuv CKHA lämpar sig för enklare anläggningar och självdragssystem. Tillverkas av förzinkad stålplåt. Rostfri stålplåt eller Zinkmagnesium kan fås mot förfrågan.

YTBEHANDLING

Takhuven kan pulverlackeras i ett antal standardkulörer eller i valfri kulör.

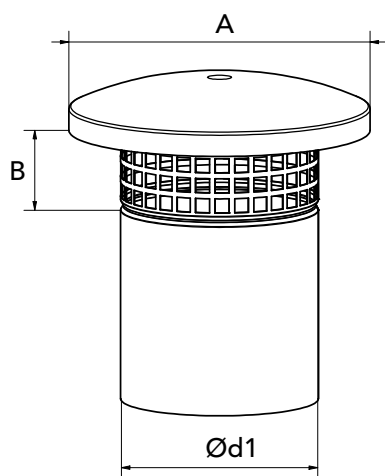
DIMENSIONERING



CKHA

Takhuv

MÅTT OCH VIKT



Storlek Ø d1 aaa	A	B	Passar takgenomföring TGHA-A*
80	184	43	-
100	200	37	3
125	200	55	3
160	250	68	3
200	316	79	3
250	417	120	4
315	483	148	5
400	651	192	5

Mått i mm

* Storleksbeteckningen 3 motsvarar storleken på en takgenomföring som utvändigt är 300 x 300 mm. TGHA-A måste kompletteras med ÖTN, övre täckplåt med nippelanslutning.

EXEMPEL BESKRIVNING

QM (enl AMA VVS & Kyla 22)

Takhuv, Hagabs typ CKHA i förzinkad stålplåt storlek 160

SPECIFIKATION

	Kodexempel Takhuv	CKHA-160-1-1 CKHA-aaa-b-c
Storlek, Ø mm (aaa)		
aaa = se måttabell		
Material (b)		
b = 1 Förzinkad stålplåt		
b = 3 Rostfri stålplåt (SS2343)		
b = 4 Zinkmagnesium		
Ytbehandling (c)		
c = 1 Obehandlad		
c = 2 Lackerad (kulör anges)		

TILLBEHÖR

(För ytterligare information se respektive produkts produktblad)

Takgenomföring	TGHA-A
Övre täckplåt med nippelanslutning	ÖTN
Undre täckplåt med nippelanslutning	UTN
Backspjäll	RBHA