

ICBB

Inertgasspjäll

HAGAB®



Typgodkänd Beprövad konstruktion



PRODUKTEN

ICBB bygger på Hagabs cirkulära spjällkonstruktion i serien Intact.

Typgodkännande: **SP Certifiering SC0001-13**

Spjället har kompletterats med pneumatisk drivenhet för att möjliggöra drift från fast installerat släckgassystem.

ALLMÄNT

I lokaler med känslig eller värdefull utrustning installeras ofta stationära släcksystem som automatiskt träder i funktion i händelse av brand eller brandgasutveckling.

Under högt tryck pressas s.k. inerta gaser (släckgaser) via ett dyssystem in i det skyddade rummet. När tillräcklig koncentration av släckgas har erhållits sloknar branden.

Den stora tryckökningen i samband med utlösning av släcksystemet kan orsaka skador på byggnadskonstruktionen om inte tryckavlastning anordnas.

Inertgasspjället har till uppgift att säkerställa sådan tryckavlastning men **skyddar** samtidigt även **mot spridning av brand** och brandgas från brand i angränsande lokaler. Ett släcksystem skyddar enbart lokalen den är monterad i. Därför är det viktigt att man i första hand säkerställer känsliga lokaler, så att inte brand- och brandgas kan tränga in om brand skulle uppstå i angränsande utrymmen.

Har branden uppstått i den skyddade lokalen, är det naturligtvis lika viktigt att släcksystemet är rätt dimensionerat och att det fungerar på ett tillfredställande sätt. I båda fallen medverkar inertgasspjällen som en **viktig del i helhetslösningen**.

Normalt står spjället i stängt läge och skyddar då lokalen från brand i angränsande utrymmen. I samband med utlösning av släckgasanläggningen öppnar spjället tillfälligt för att tryckavlasta och stänger därefter för att bibehålla släckgaskoncentrationen i rummet.

MATERIAL

Består av ett slätt plåtrör i anslutande kanaldimension.

Ett utvändigt plåtsvep och mellanliggande gips. Spjällbladet består av två plåtrödeller med mellanliggande gips.

Mellan innerröret och spjällbladet finns en tätning för att förhindra läckage av både varma och kalla brandgaser.

ICBB

Inertgasspjäll

TEKNISK DATA

Klassificering	Standard
Brandklass	EI 60
Dimensioner	125-630
Täthetsklass enl. AMA VVS & Kyl 16	3*
Tryckklass enl. AMA VVS & Kyl 16	B
Täthetsklass enligt C**	EN 1751
Min tryck för öppning:	6 bar
Max tryck släckgasansl.	220 bar
Dim. släckgasansl.	Wittford 21,8 x 14/1 inv.gänga

* Läckage över stängt spjällblad. ** Täthetsklass för hölje.

DIMENSIONERING

Den fria öppningsarean i ett rum är ytterst viktig i samband med dimensioneringen av en släckgasanläggning. Projektören av släckgasanläggningen ansvarar för att rätt öppningsarea tillgodoses. Den erhålls ur en beräkning där bl.a. utlösningstid, rumsvolym och släckgasmängd ingår som viktiga parametrar. Fel öppningsarea inverkar negativt på anläggningens släckförmåga. Det är därför **viktigt att rätt spjällstorlek bli installerad**.

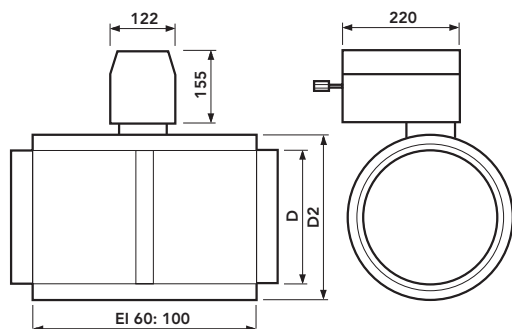
För beröringsskyddsgaller är öppnarean ca. 83%. Inbrottsgaller har en öppnarea på ca. 73%.

TEKNISKA DATA

ICBB, Brandteknisk klass EI 60

Ansl. dim	125	160	200	250	315	400	500	630
Nettoarea, dm ²	0,98	1,69	2,74	4,41	7,16	11,76	18,63	29,90

MÅTT OCH VIKT



EXEMPEL BESKRIVNING

QJC (enl. AMA VVS & Kyla 22)

Inertgasspjäll, Hagabs typ ICBB i storlek 315 av förzinkad stålplåt för vägg i brandteknisk klass EI 60.

Tillbehör:

Spjället förses med inbrottsgaller på inbyggnadssidan och skyddsgaller på drivsidan.

SPECIFIKATION

Kodexempel ICBB-315-1
Inertgasspjäll ICBB-aaa-b

Storlek (aaa) nominell diameter, mm (iskjutsdimension 100 - 630)

aaa = se måttabell

Material (b)

b = 1 Förzinkad stålplåt

b = 2 Rostfri stålplåt (SS2343)

TILLBEHÖR

Beröringsskydd

Inbrottskydd

Elektriska gränslägesbrytare

Elektriska gränslägesbrytare EX-klassade

Anslutningskit, slang med ansl. ¼ UF och ½ UF

Storlek D aaa	D ²	EI 60 Vikt kg
125	175	7
160	210	8
200	250	9
250	300	11
315	365	13
400	450	18
500	550	22
630	680	29

Mått i mm.