

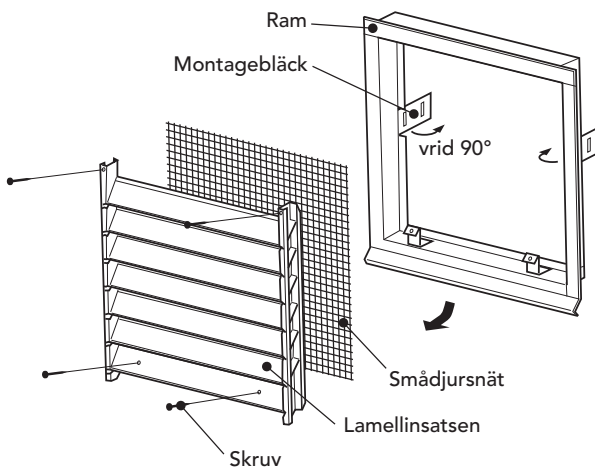
RYHA

Ytterväggsgaller

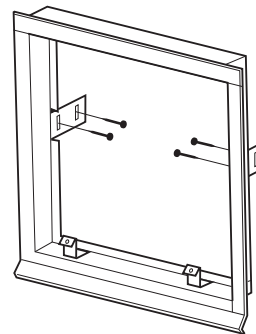


MONTAGE AV ETT GALLER

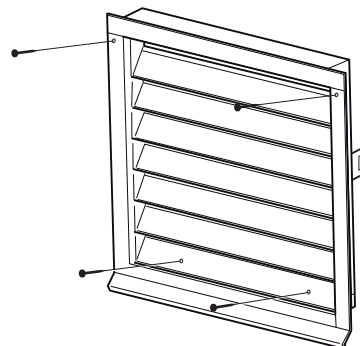
1. Ta ur lamellinsatsen och smådjursnätet genom att lossa skruvarna och dra ner/ur insatsen.
Vrid montageblänken 90° bakåt.



2. Fäst RYHA's montagebläck i vägg eller balksystem med självborrande skruv.



3. Återmontera smådjursnätet och lamellinsatsen i ramen och skruva fast.

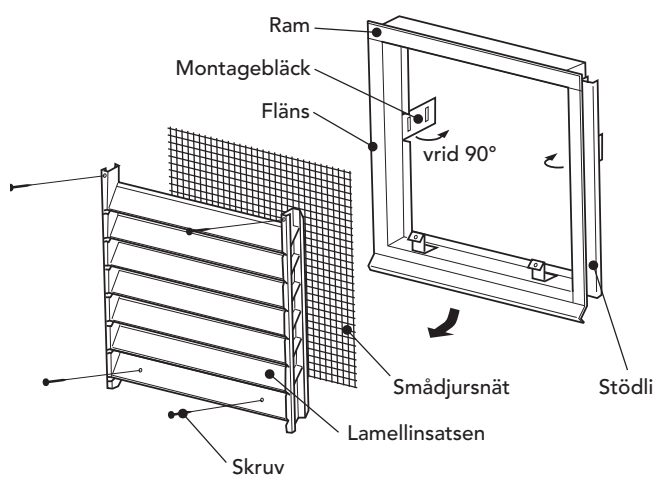


RYHA

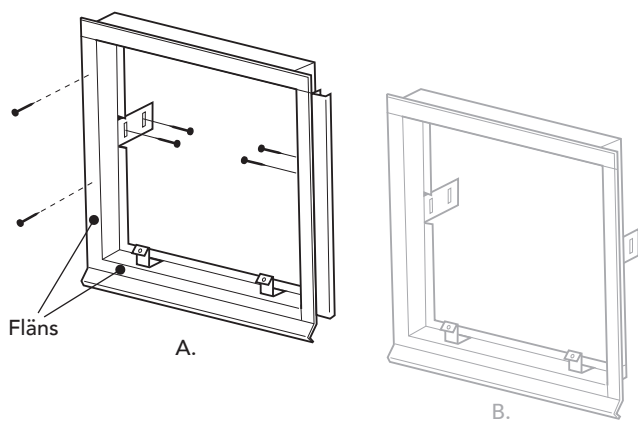
Ytterväggsgaller

MONTAGE AV FLERA GALLER LIGGANDE

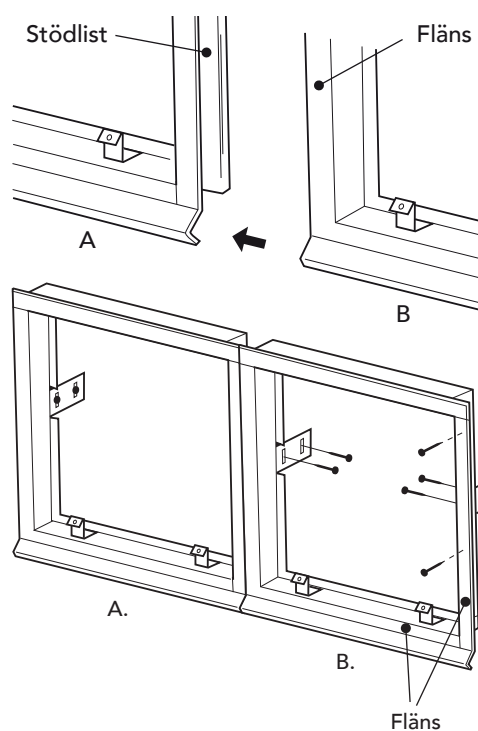
1. Ta ur samtliga lamellinsatser och smådjursnät genom att lossa skruvarna och dra ner/ur insatsen. Vrid montageblänken 90° bakåt.



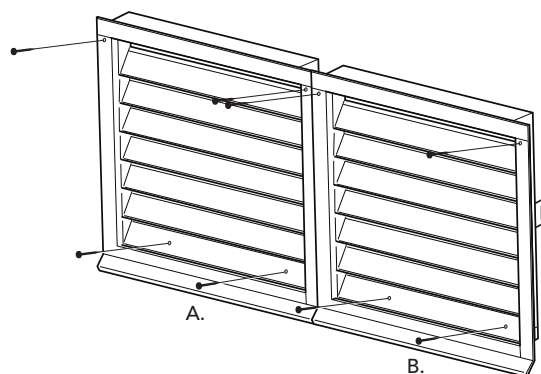
2. Skruva fast ram A (som har förmonterad stödlist) i montage-bläck i vägg eller balksystem, och/eller framifrån i flänsarna med självborrande skruv.



3. Skruva fast ram B i flänsen mot stödlisten på ram A samt i montagebläck i vägg eller balksystem, och/eller framifrån i flänsarna med självborrande skruv.



4. Vid behov stadgas skarvarna upp med extra balk som förbinds med övrigt balksystem.
5. Återmontera smådjursnäten och insatserna i respektive ram och skruva fast.



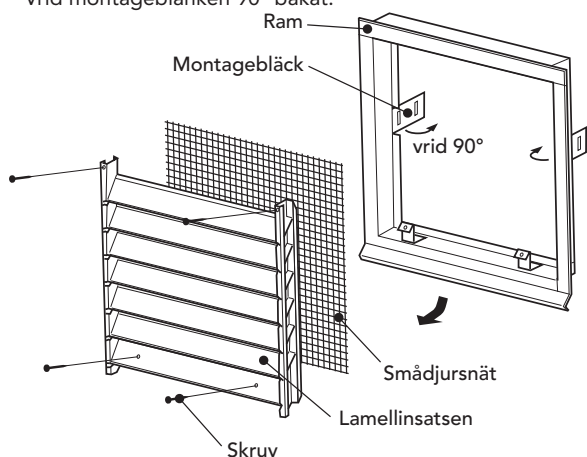
RYHA

Ytterväggsgaller

MONTAGE AV FLERA GALLER HÖGSTÅENDE

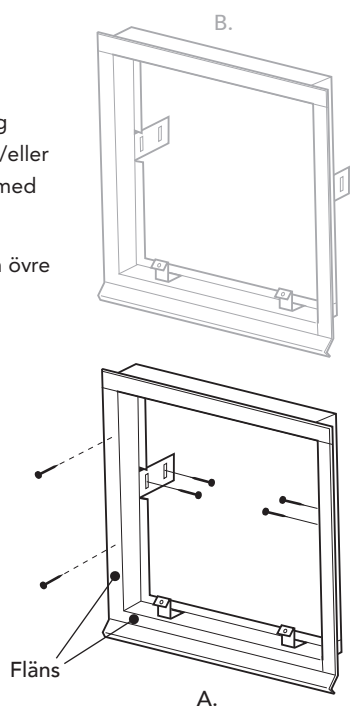
1. Ta ur samtliga lamellinsatser och smådjursnät genom att lossa skruvarna och dra ner/ur insatsen.

Vrid montageblänken 90° bakåt.

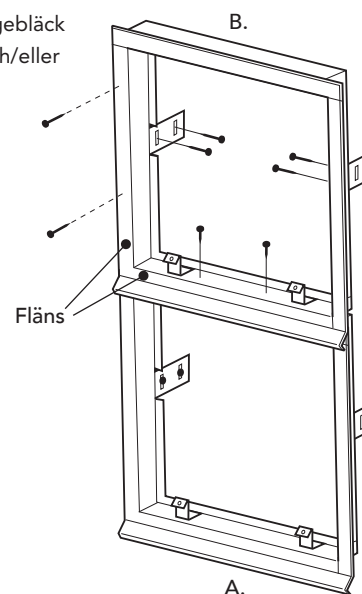


2. Skruva fast ram A i montage-bläck i vägg eller balksystem, och/eller framifrån i flänsarna med självborrande skruv.

OBS ram A har ingen övre fläns på ramen.

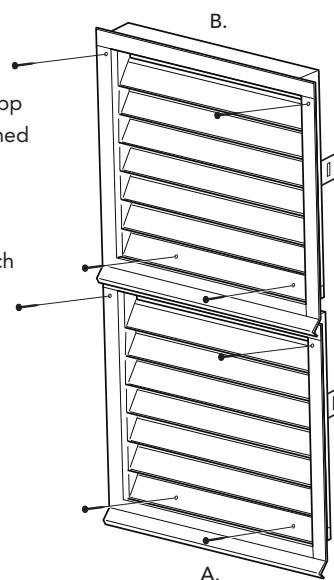


3. Skruva fast ram B i montagebläck i vägg eller balksystem, och/eller framifrån i flänsarna med självborrande skruv samt nedtill i ram A (med kort självborrande skruv).



4. Vid behov stadgas skarvarna upp med extra balk som förbinds med övrigt balksystem.

5. Återmontera smådjursnäten och insatserna i respektive ram och skruva fast.

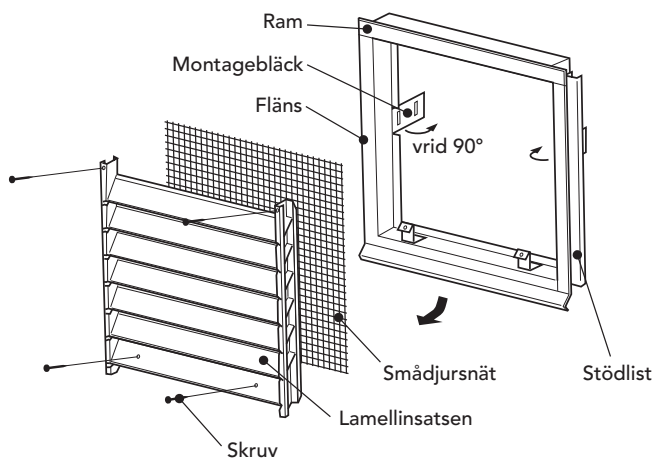


RYHA

Ytterväggsgaller

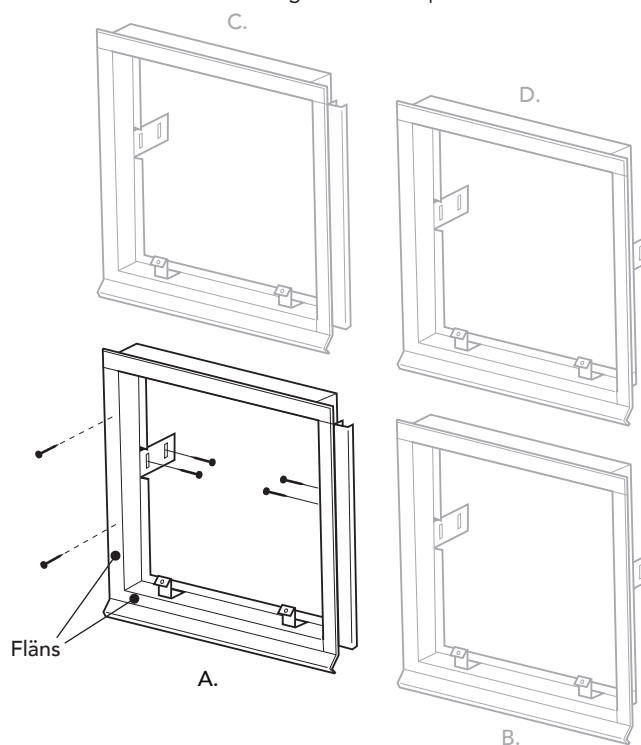
MONTAGE AV FLERA GALLER

1. Ta ur samtliga lamellinsatser och smådjursnät genom att lossa skruvarna och dra ner/ur insatsen. Vrid montageblänken 90° bakåt.



2. Skruva fast ram A (som har förmonterad stödlist) i montagebläck i vägg eller balksystem, och/eller framifrån i flänsarna med självborrande skruv.

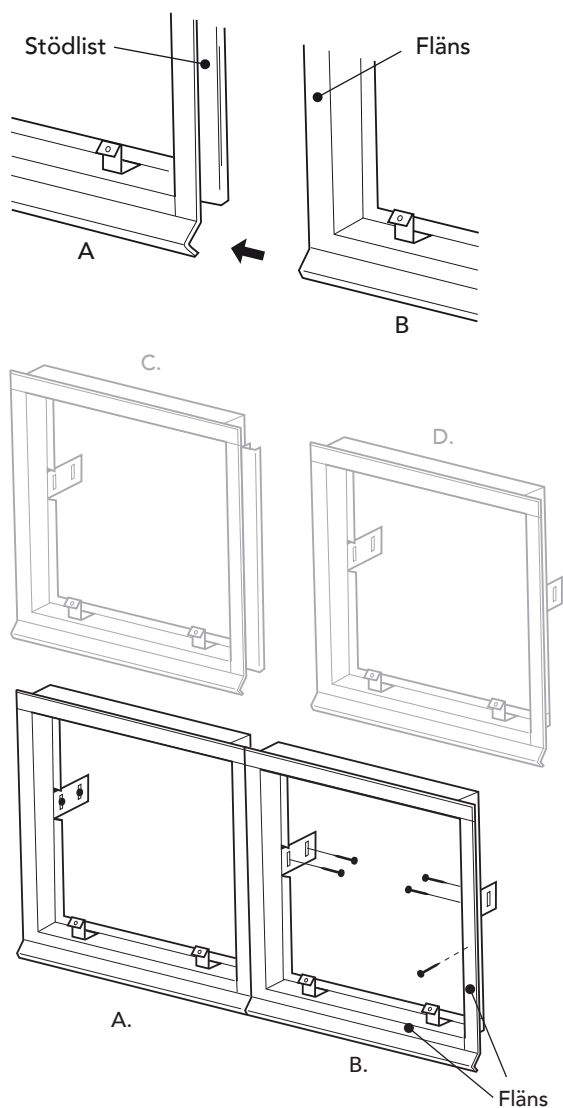
OBS ram A och B har ingen övre fläns på ramen.



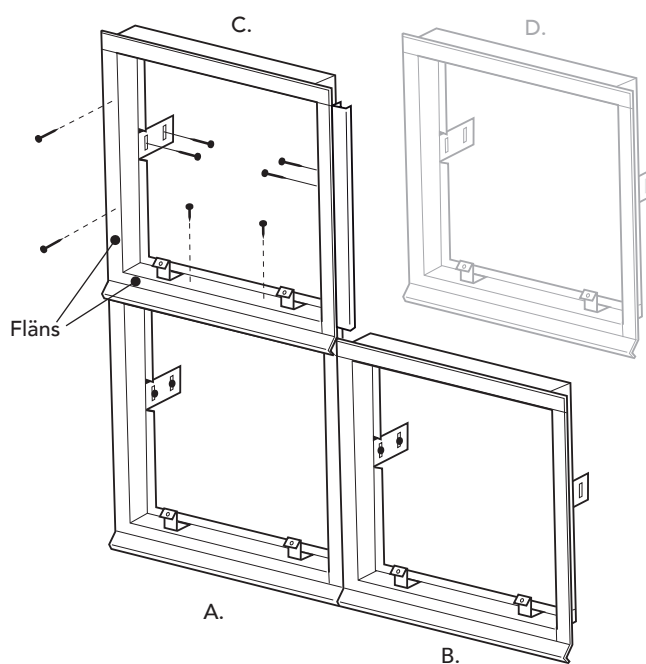
RYHA

Ytterväggsgaller

3. Skruva fast ram B i flänsen mot stödlisten på ram A samt i montagebläck i vägg eller balksystem, och/eller framifrån i flänsarna med självborrande skruv.



4. Skruva fast ram C i montagebläck i vägg eller balksystem, och/eller framifrån i flänsarna med självborrande skruv samt nedtill i ram A (med **kort** självborrande skruv).

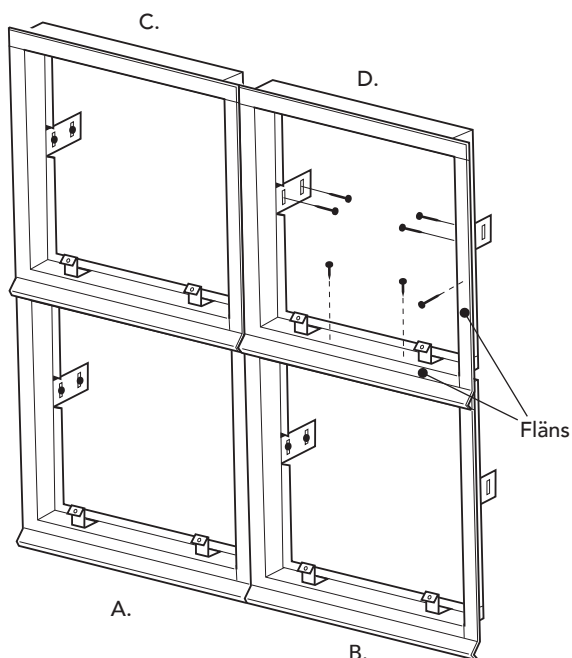
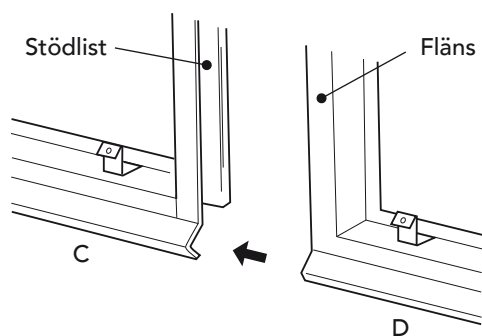


RYHA

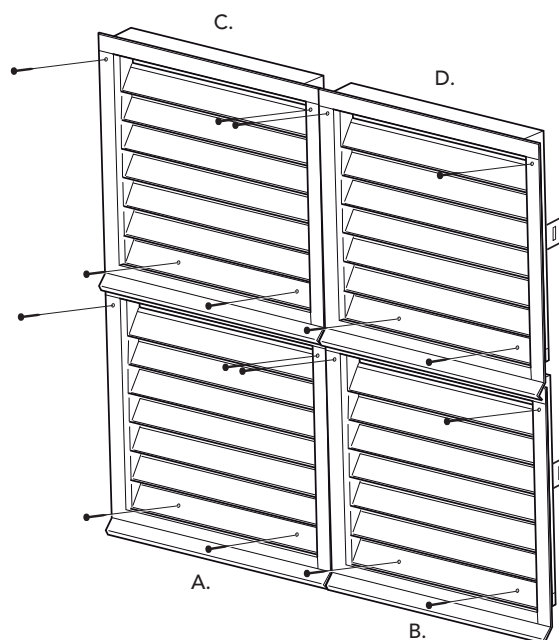
Ytterväggsgaller

MONTAGE AV FLERA GALLER

5. Skruva fast ram C i montagebläck i vägg eller balksystem, och/eller framifrån i flänsarna med självborrande skruv samt nedtill i ram A (med kort självborrande skruv).



6. Vid behov stadgas skarvarna upp med extra balk som förbinds med övrigt balksystem.
7. Återmontera smådjursnäten och insatserna i respektive ram och skruva fast.



DELNINGSVILLKOR

- H > 1000 mm 2 delar
 H > 2000 mm 3 delar
 H > 3000 mm 4 delar
 B ≥ 1400 mm 2 delar
 B ≥ 2400 mm 3 delar
 B > 3000 mm 4 delar
 Lamellinsatser B ≥ 900 mm delas.