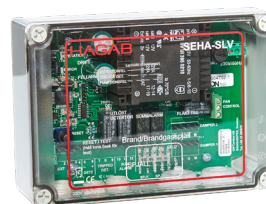


SEHA-SLV

Styr- och övervakningsenhet

Ingår i SEHA-systemet



PRODUKTEN

SEHA-SLV är en styr- och övervakningsenhet avsedd att styra brandspjäll och fläktar på ett flexibelt sätt. SEHA-SLV kan anslutas via ett nätverk till SEHA-M2 eller SEHA-COM1 men kan också användas helt fristående. Två spjällgrupper om max totalt fyra brandspjäll kan kopplas in. Spjällen kan också kopplas in för två zoner som fungerar helt oberoende av varandra. SEHA-SLV har ingångar för två rökdetektorgrupper, samt styrning av fläkt.

ALLMÄNT

- 4 brandspjäll i 2 spjällgrupper*
- 2 rökdetektor slingor (max 5 per slinga)
- Hanterar 1 luftbehandlingsaggregat (fläkt)
- 48 h eller 7 dagars intervall för spjälltest
- Ingång för externt brandlarm alternativt nattdrift
- A- och B-larmsrelä (brand-/summalarm)
- Inbyggd transformator 230/24 VAC
- Avsedd för montering på vägg.
- Spänningsmatning: 230 VAC, 50 Hz, 30 VA.
- Säkras med minst 2 A.
- Kapslingsklass IP65
- Omgivningstemperatur: max +35 °C, min -10 °C

UTGÅNGAR

- B-larm - potentialfri växlande kontakt, max 8 A/250 V. Plintnummer 10, 11, 12.
- A-larm – gemensam för alla detektorer samt EXT. Potentialfri växlande kontakt, max 8 A/250 V. Plintnummer 7, 8, 9.
- Fläkt (FAN) – potentialfri växlande kontakt, max 8 A/250 V. Plintnummer 13, 14, 15.
- Spjällgrupp 1
- Spjällgrupp 2

INGÅNGAR

- IS-nätverksbuss till masterenhet SEHA-COM1 eller SEHA-M2.
- Externt brandlarm (EXT) eller nattdrifts ingång. Påverkar bägge spjällgrupper. Plint 1, 2.
- Detektor 1. Plint 3,4
- Detektor 2. Plint 5,6
- Ingång för 230 V/50 Hz

SÄKRINGAR

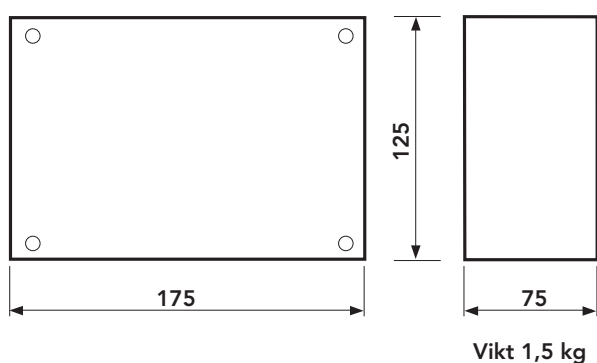
På moderkortet finns en säkring som är på 160 mA. Denna säkring sitter till höger om nättransformatorn. Hållaren är av bajonettyp. Tryck ner och vrid knappt ett kvarts varv motsols för att ta loss säkringen.

* INTACT dimension 630 har ett större ställdon och får därav endast kopplas 1st spjäll per grupp. (Får ej Parallellkopplas)

SEHA-SLV

Styr- och övervakningsenhet

MÅTT OCH VIKT



EXEMPEL BESKRIVNING

QJC (enl AMA VVS & Kyla 22)

Styr- och övervakningsenhet, Hagabs typ SEHA-SLV för 2 spjäll med brandskyddsfunktion, n st i kombination med huvudenhet SEHA-M2 eller SEHA-COM1.

SPECIFIKATION

Styr- och övervakningsenhet SEHA-SLV

TILLBEHÖR

Kopplingsbox	KBHA
Rökdetektor för kanalmontage	RDHA
Montagebeslag för RDHA	UGMB
Rökdetektor för rumsmontage	RDHB
För enheter inom SEHA gäller Huvudenhet alt slavenhet	SEHA-M2, SEHA-COM1, SEHA-SLV, SEHA-SLU, SEHA-SLV4, SEHA-SLQ/R, SEHA-RD