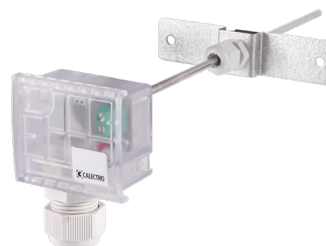


VDHA

Övertemperaturdetektor

Övertemperaturdetektor för kanalmontage



PRODUKTEN

VDHA är en underhållsfri övertemperaturdetektor VDHA används för brandövervakning där det normalt förekommer höga halter av brandliknande partiklar då rökdetektorer inte kan skilja på "äkt brandrök" och partiklar som liknar brandrök (t.ex stekos).

Övertemperaturdetektorn monteras i ventilationskanaler med tillhörande monteringsbeslag. När temperaturen i kanalen överstiger den satta larmtemperaturen tänds en röd lampa på VDHA och styrenheten larmar. Fast sken innebär larm medan korta blink indikerar testning.

TEKNISKA DATA

- Matningsspänning: 19-25VDC (från ABAV-S3).
- Driftström: Max 150 μ A.
- Larmström: Ca. 45 mA.
- Kapslingsklass: IP54.
- Larmtemperaturer ställs in med bygel: 40, 45, 55 eller 75°C.

Temperatur	Bygelposition
40°C	2-3
45°C	1-2
55°C	3-4
75°C	Borttagen

ANSLUTNINGSPLINT

- Kabelarea: 0.05-1,5 mm².
- Typ: Skruvanslutning med draghylsa.
- Max kabeldiameter i kabelgenomföring: 2 x 6 mm.
- Omgivningstemperatur: -40°C till 50°C (kopplingshus).

INDIKERING RÖD LED

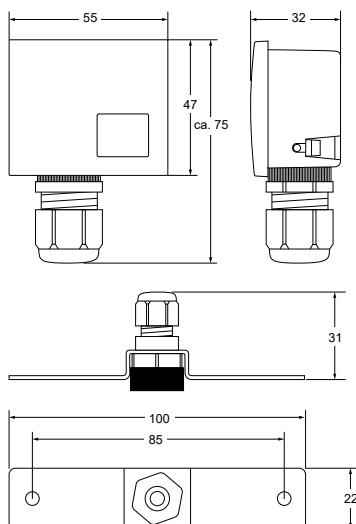
- Fast sken: Övertemperturlarm.
- Ett kort blink: Kommunikationstest, vid tryck på Reset-knappen på kontrollenheten.

MATERIAL

- Rör: Syrafast stål.
- Monteringsbeslag: Aluzink, M12 polyamid förskruvning.
- Kopplingshus: ABS.

MÅTT, RÖR

- Diameter: 4 mm.
- Instickslängd: 185 mm.
- Vikt: Ca. 100 gram.



Mått i mm.